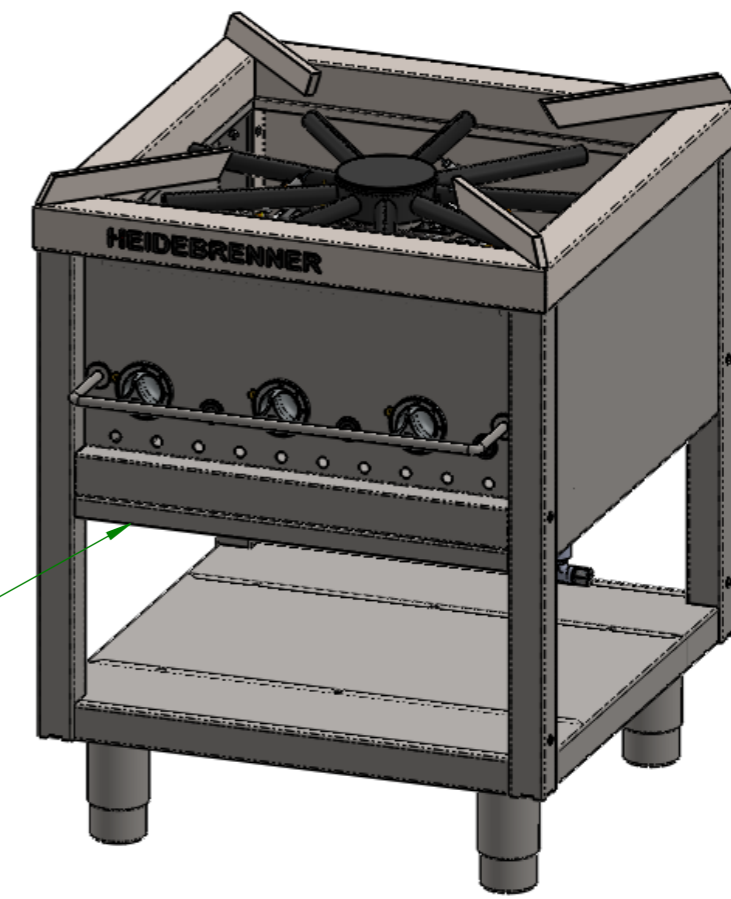
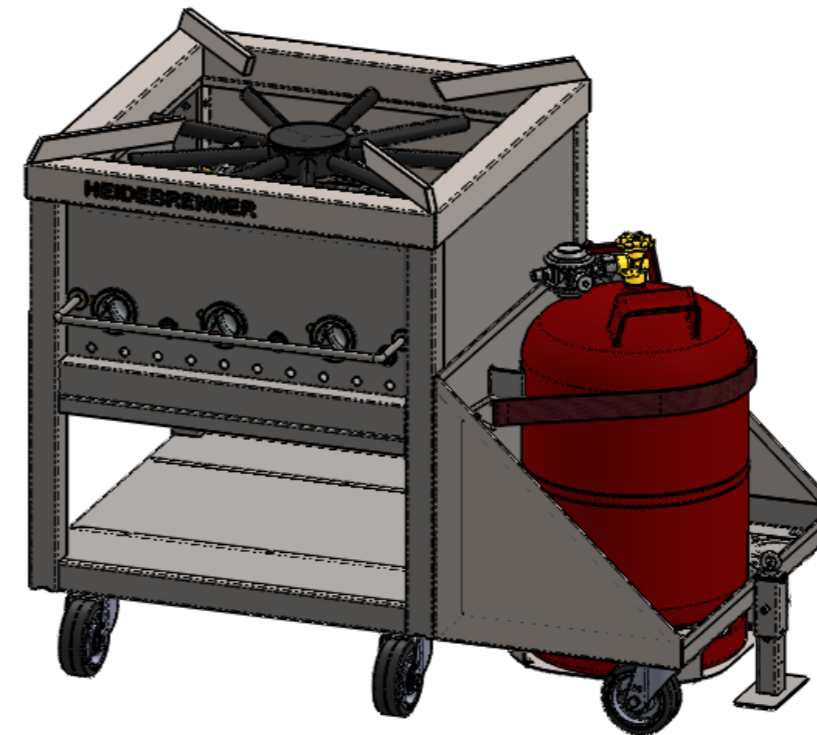
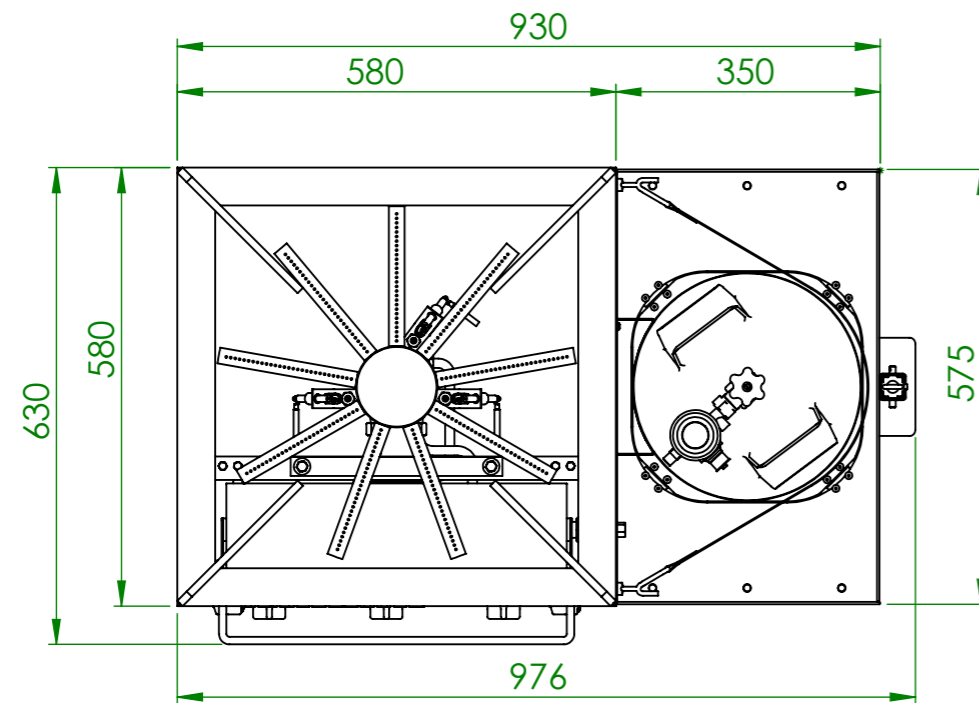
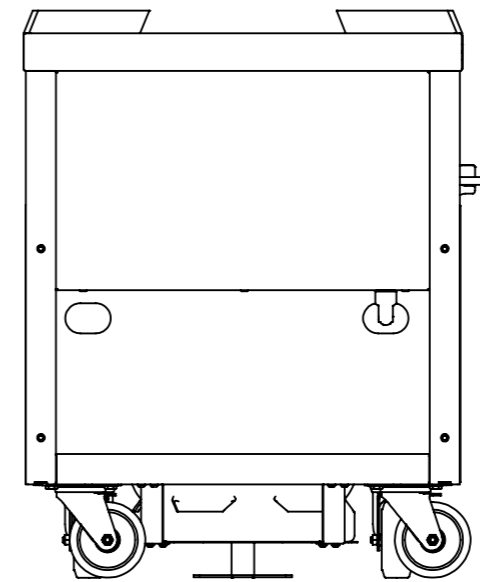
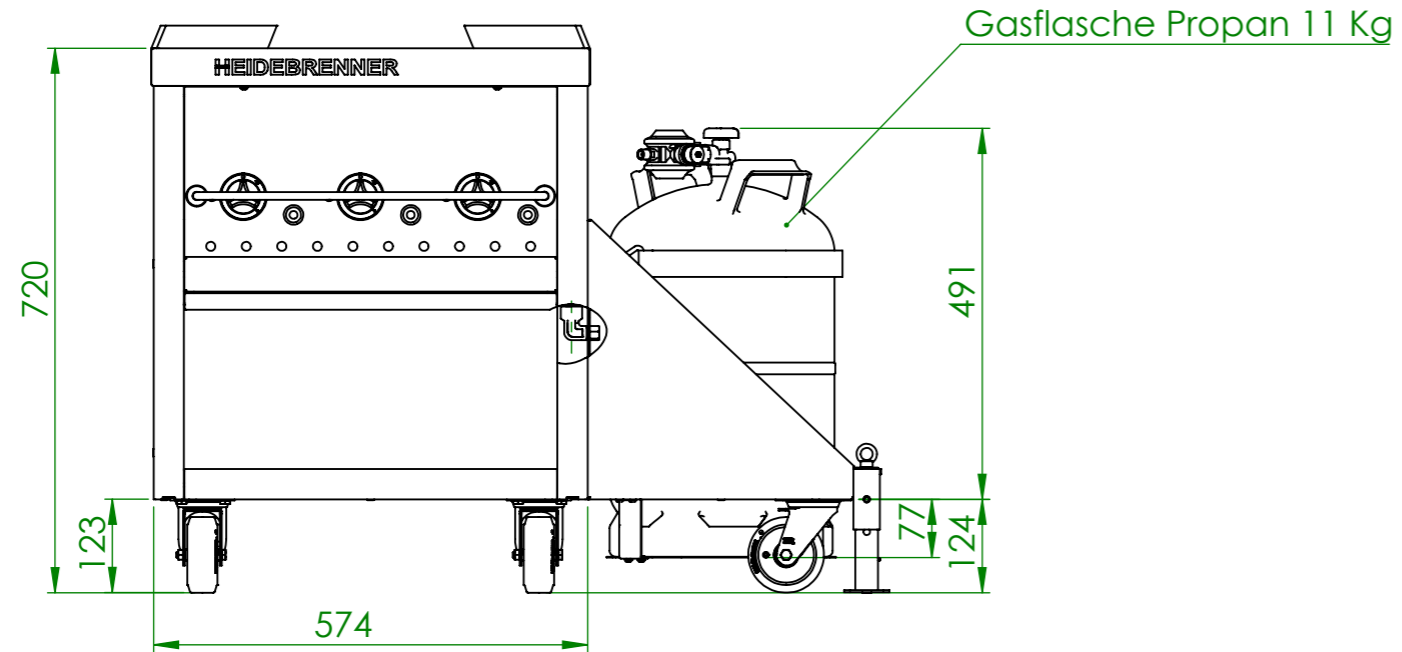


Schmutzschublade



Verwendungsbereich 580x580x720	Toleranz nach DIN ISO 2768-mK	Oberflächen DIN ISO 1302	Maßstab: 1:8	Gewicht: 42.57kg
		Werkstoff 1.4301 AISI 304		
Name	Datum	Gas Hockerkocher Hamburg-Premium		
Bearb. M.B.	17.07.2023			
HEIDEBRENNER		GOIHB		A3

Art.Nr	HZ	P[kW]	Pges [kW]	Volumenstrom V[m3/h]	Gasanschluß [Zoll]	Länge Verbrauchsleitung [m] delta p=0.6mBar
GOIHB	3	5,5	16,5	1,75	1/2	7



Verwendungsbereich 580x580x720	Toleranz nach DIN ISO 2768-mK	Oberflächen DIN ISO 1302	Maßstab: 1:10	Gewicht: 83.06kg
			Werkstoff 1.4301 AISI 304	
Name	Datum	Gas Hockerkocher Hamburg-Premium		
Bearb. M.B.	17.07.2023			
HEIDEBRENNER		GOIHB+ZOE		A3