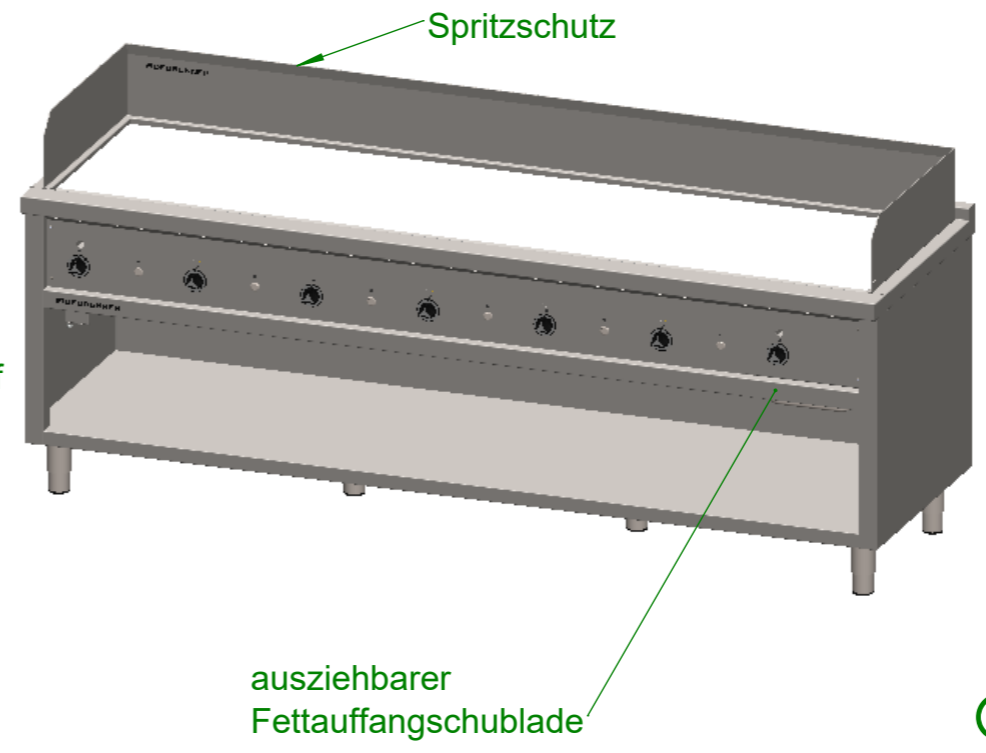
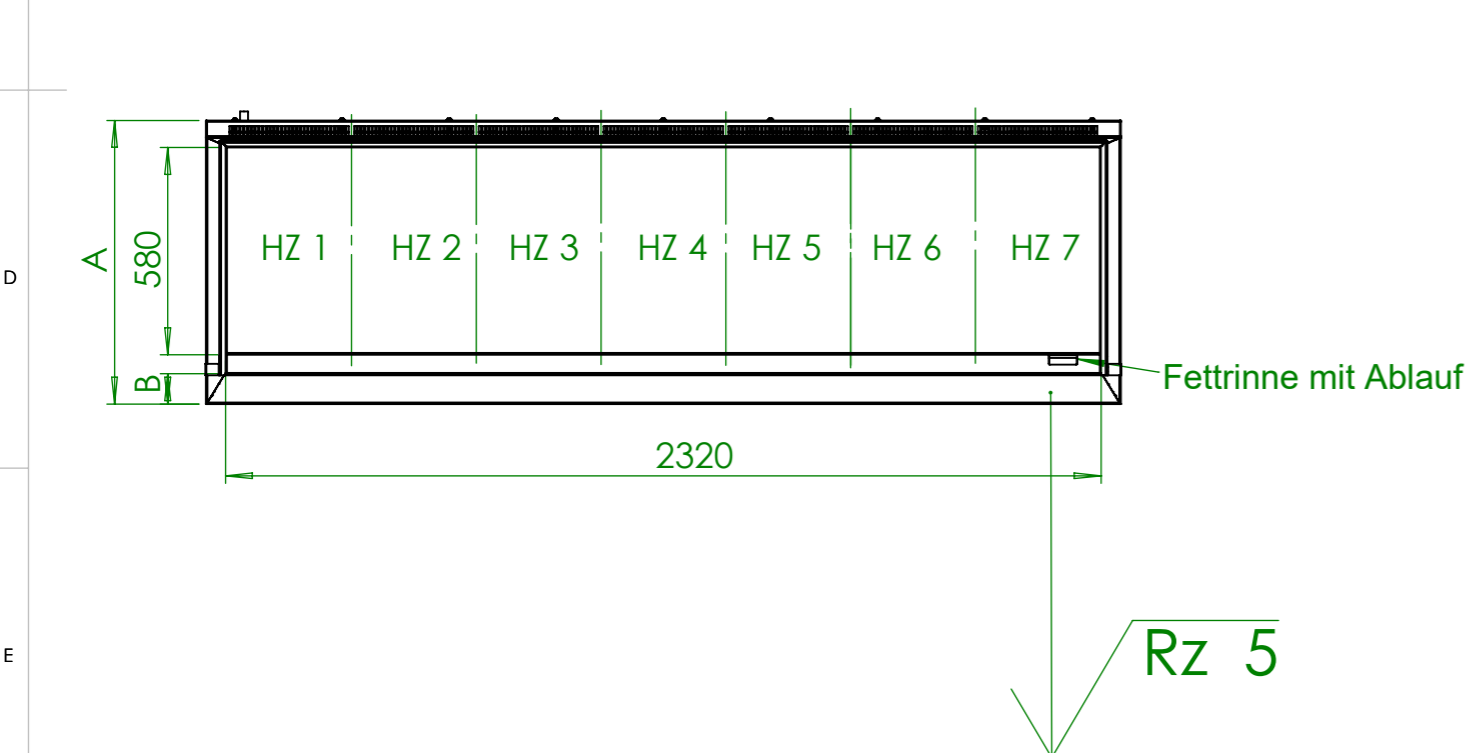
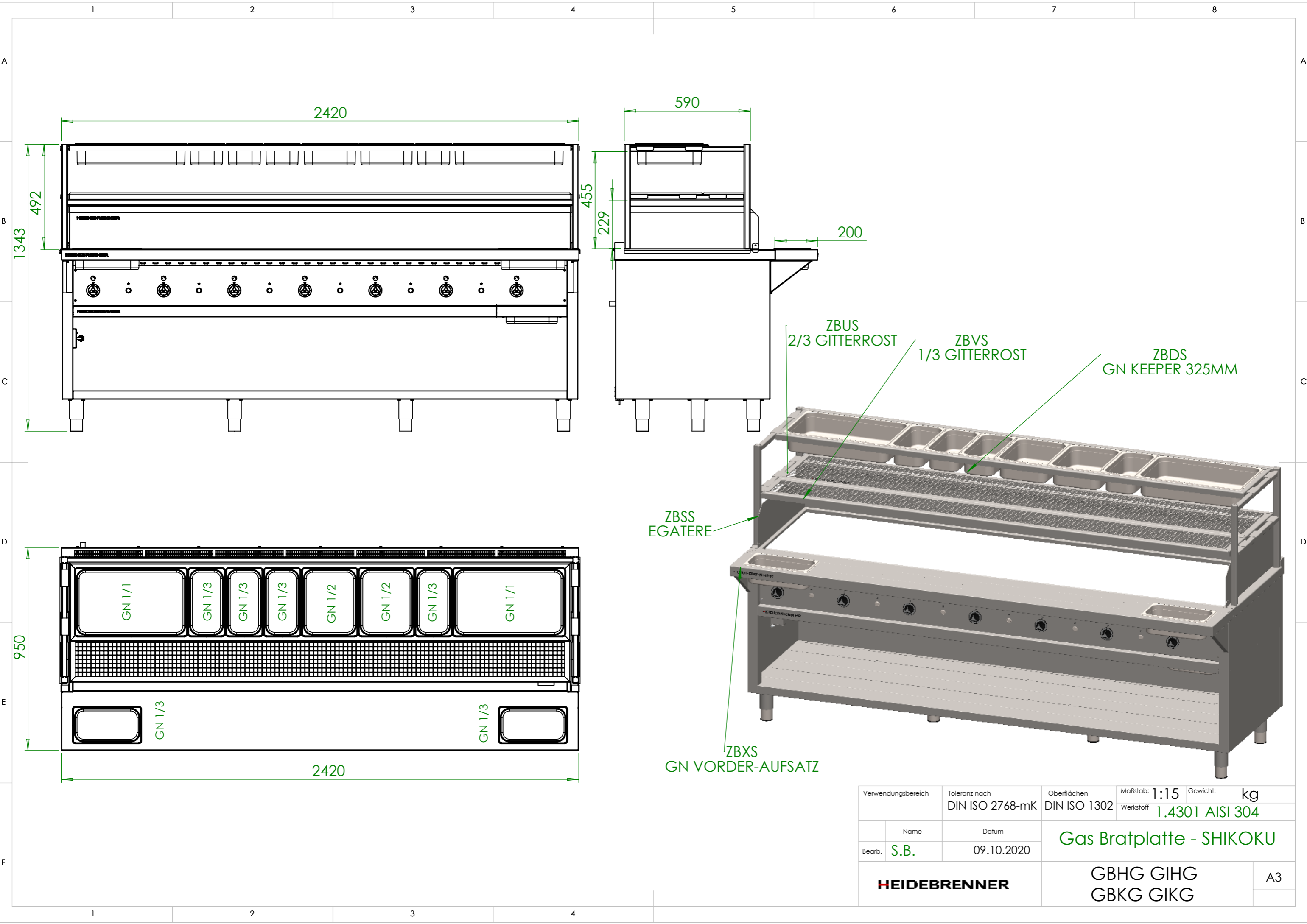


Umgebungstemperatur $T \leq 30^\circ\text{C}$



Artikel Nr.	Tiefe A [mm]	Obere breite B [mm]	Grillfläche	HZ	P [kW]	Pges [kW]	Gasanschluß [Zoll]	Länge Verbrauchsleitung [m] delta p=0.6mBar
GBHG	750	80	Glatt	7	5,8	40,6	1"	6
GIHG			Geriffelt					
GBKG	900	230	Glatt					
GIKG			Geriffelt					

Verwendungsbereich	Toleranz nach DIN ISO 2768-mK	Oberflächen DIN ISO 1302	Maßstab: 1:20 Werkstoff: 1.4301 AISI 304	Gewicht: kg
Name	Datum		Gas Bratplatte - SHIKOKU	
Bearb. S.B.	09.10.2020			
HEIDEBRENNER			GBHG GIHG GBKG GIKG	A3



Verwendungsbereich	Toleranz nach DIN ISO 2768-mK	Oberflächen DIN ISO 1302	Maßstab: 1:15	Gewicht: kg
			Werkstoff 1.4301 AISI 304	
Name	Datum	Gas Bratplatte - SHIKOKU		
Bearb. S.B.	09.10.2020			
HEIDEBRENNER		GBHG GIHG GBKG GIKG	A3	