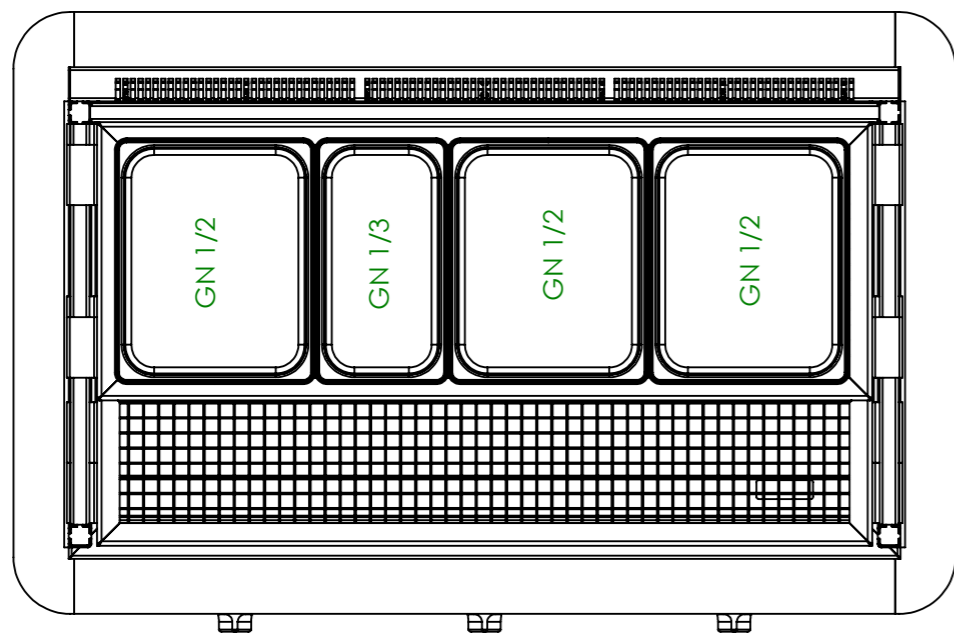
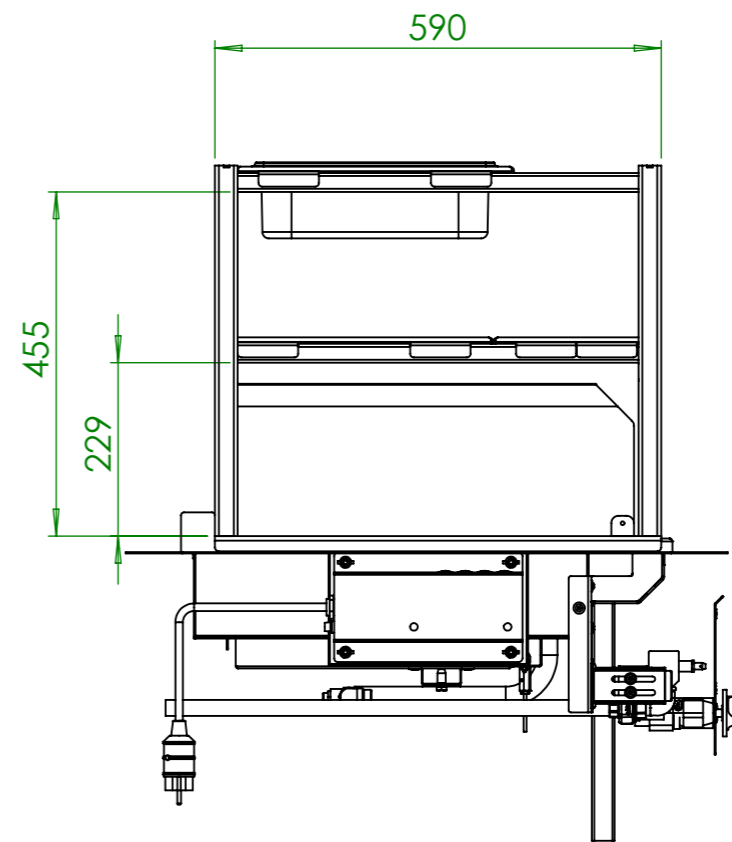
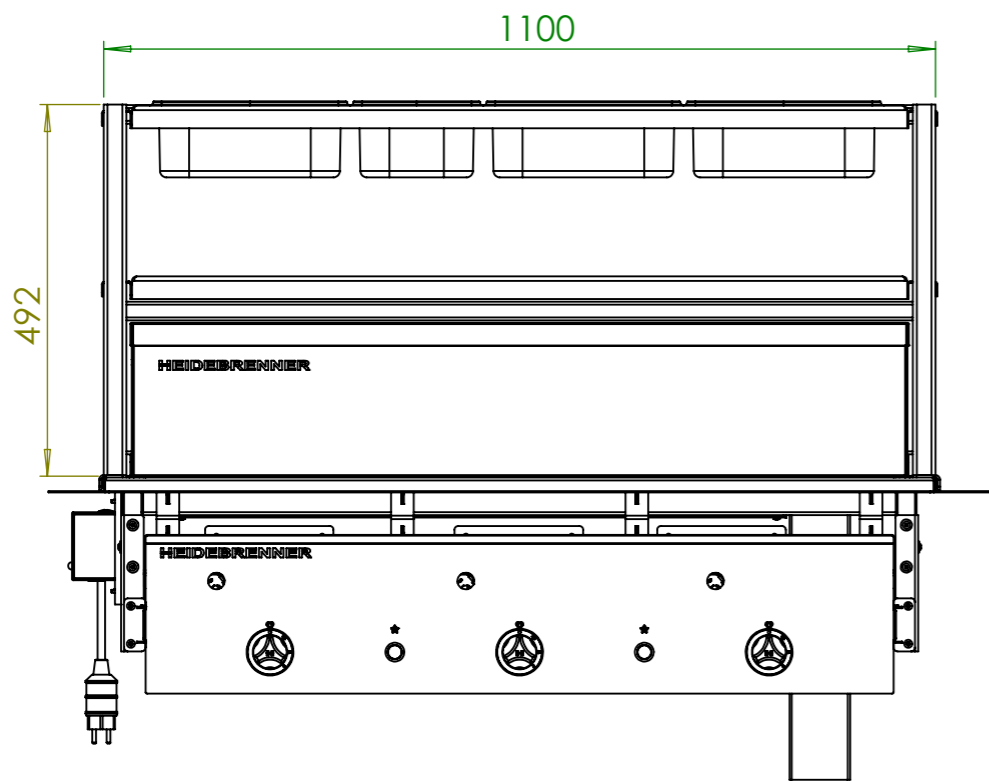
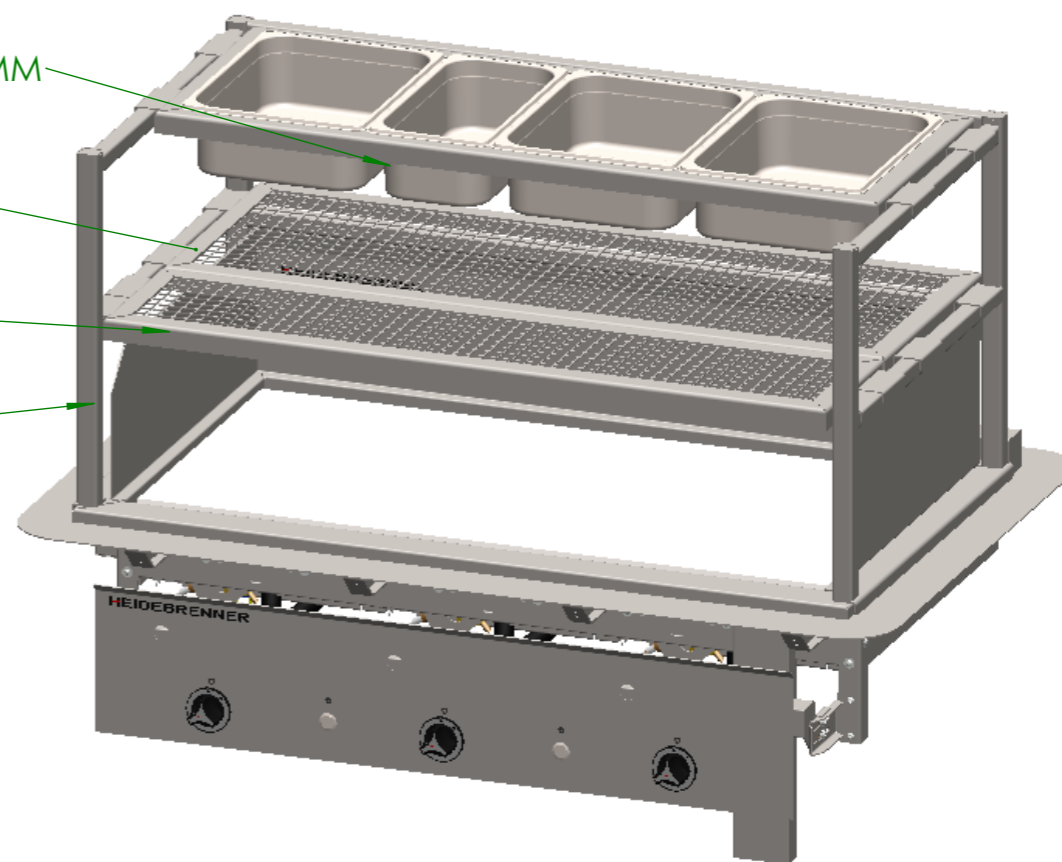


Artikel Nr.	Tiefe T [mm]	Grillfläche T [mm]	Grillfläche	HZ	P [kW]	Pges [kW]	Gasanschluß [Zoll]	Länge Verbrauchsleitung [m] delta p=0.6mBar
GBFC	650	475	Glatt	3	4,5	13,5	3/4"	6
GIFC			Geriffelt					
GBIC	750	580	Glatt					
GIIC			Geriffelt					

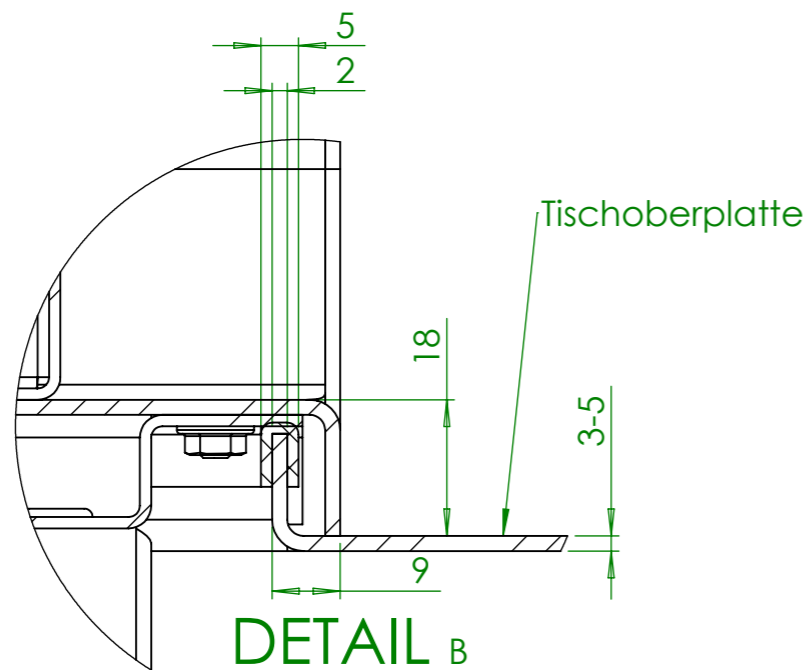
Verwendungsbereich	Toleranz nach DIN ISO 2768-mK	Oberflächen DIN ISO 1302	Maßstab: 1:10 Werkstoff: 1.4301 AISI 304	Gewicht: kg
Name	Datum		Gas Bratplatte - KYUSHU	
Bearb. S.B.	09.10.2020			
HEIDEBRENNER			GBFC GIFC GBIC GIIC	A3



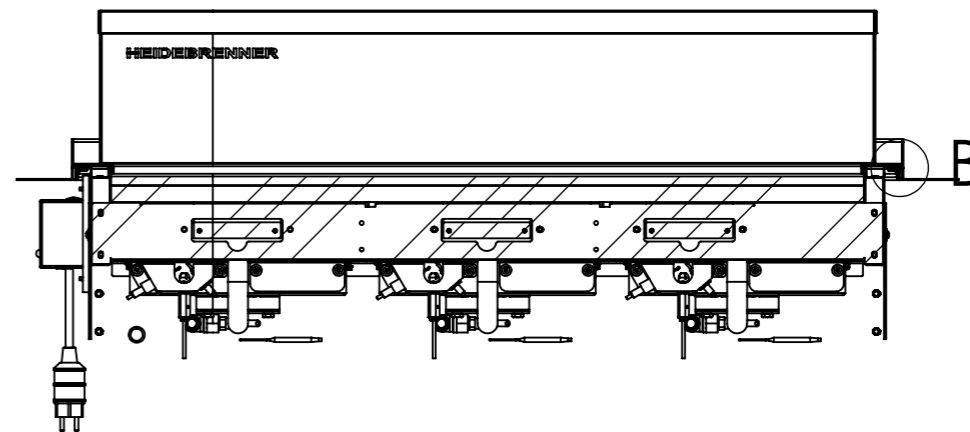
- ZBDO
GN KEEPER 325MM
- ZBUO
2/3 GITTERROST
- ZBVO
1/3 GITTERROST
- ZBSO
EGATERE



Verwendungsbereich	Toleranz nach DIN ISO 2768-mK	Oberflächen DIN ISO 1302	Maßstab: 1:10	Gewicht: kg
			Werkstoff 1.4301 AISI 304	
Name	Datum	Gas Bratplatte - KYUSHU		
Bearb. S.B.	09.10.2020			
HEIDEBRENNER		GBFC GIFC GBIC GIIC		A3

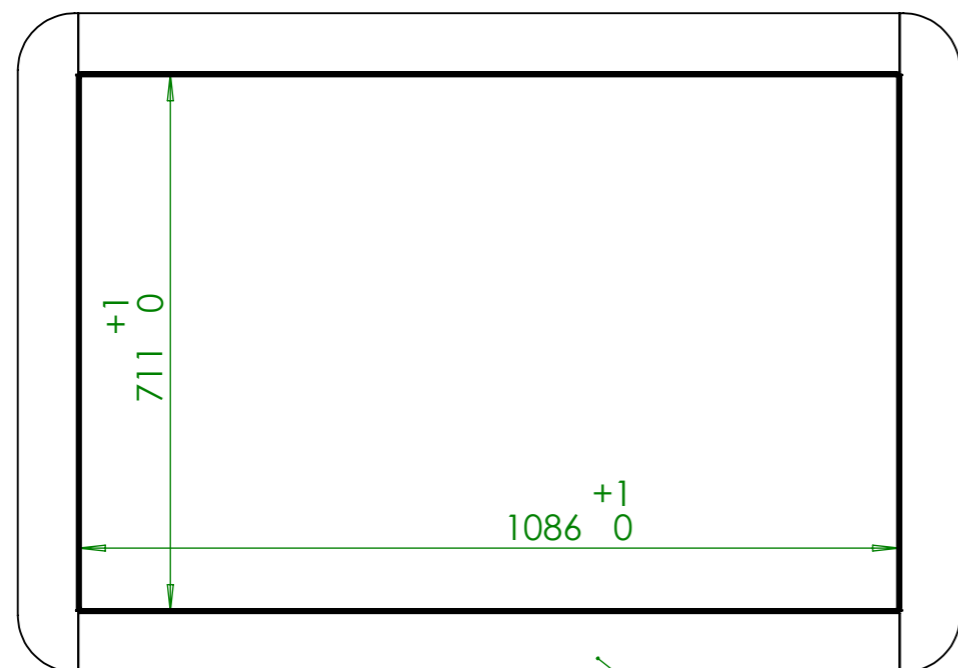


DETAIL B
MAßSTAB 1:1

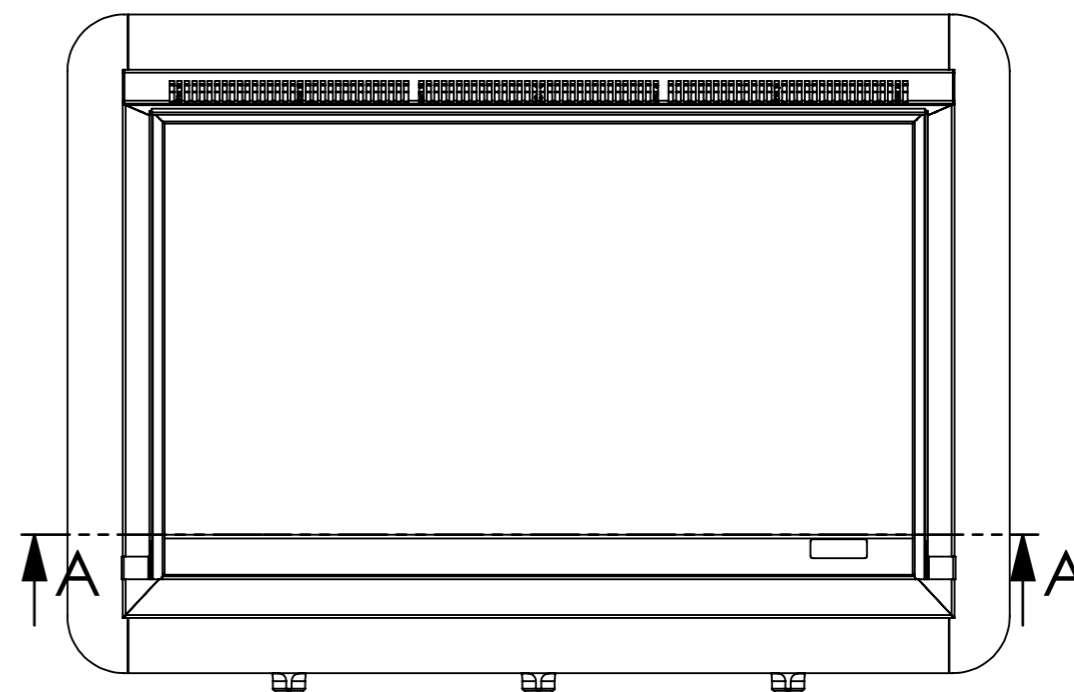


SCHNITT A-A

AUSSCHNITTMASS



Tischoberplatte



Gerät

Verwendungsbereich	Toleranz nach DIN ISO 2768-mK	Oberflächen DIN ISO 1302	Maßstab: 1:10	Gewicht:
			Werkstoff	1.4301 AISI 304
Name	Datum	Gas Bratplatte - KYUSHU		
Bearb. S.B.	09.10.2020			
HEIDEBRENNER		GBIC GIIC		A3