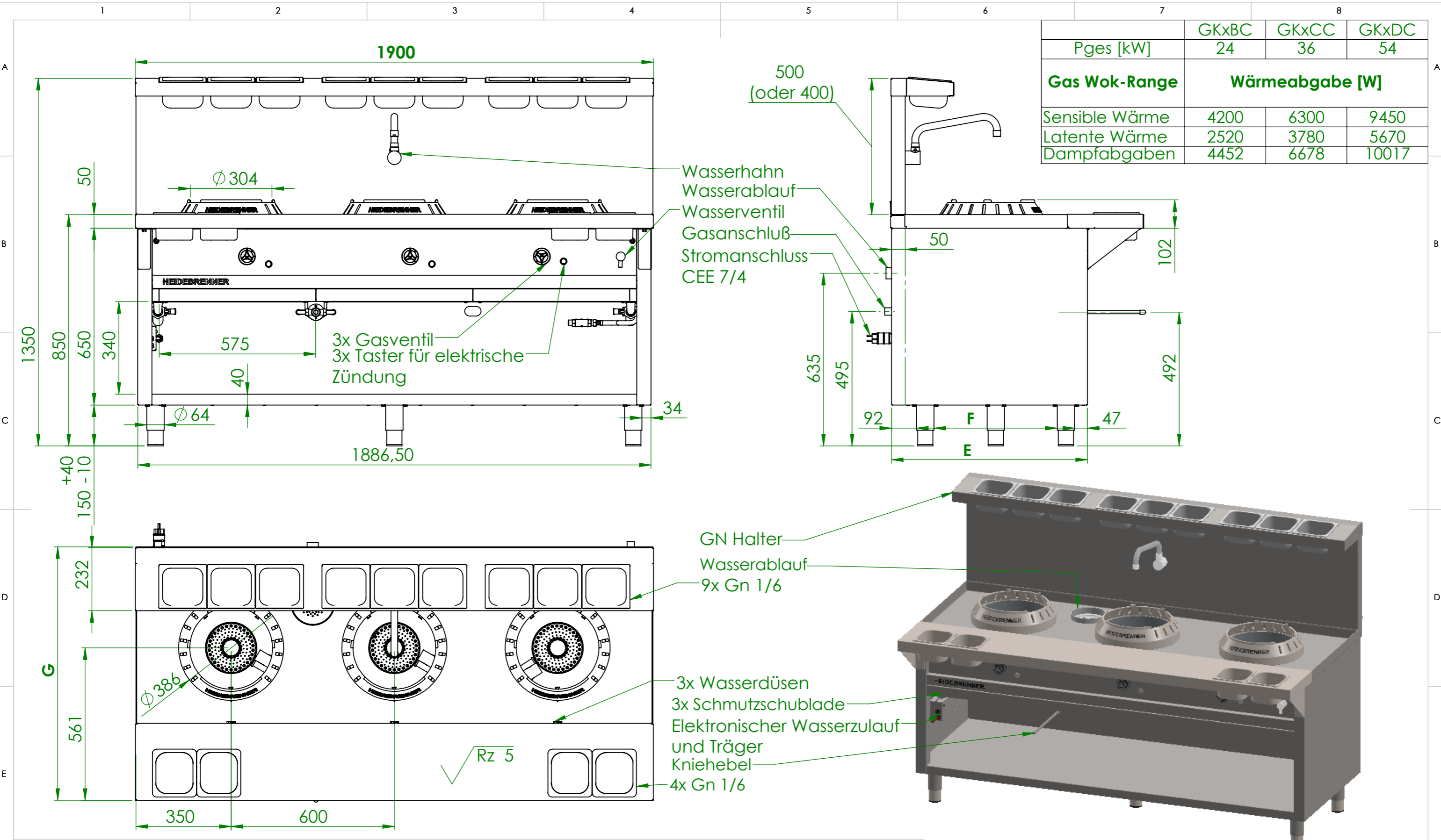


	GKxBC	GKxCC	GKxDC
P _{ges} [kW]	24	36	54
Gas Wok-Range	Wärmeabgabe [W]		
Sensible Wärme	4200	6300	9450
Latente Wärme	2520	3780	5670
Dampfabgaben	4452	6678	10017

Art.Nr	T	E	F	HZ	P[kW]	P _{ges} [kW]	Volumenstrom V[m ³ /h]	Gasanschluß [Zoll]	Länge Verbrauchsleitung [m] delta p=0.6mBar	Gas type
GKHBC	750	720	453	3	8	24	2,538	3/4	15	I2H
GKHCC					12	36	3,81		7	
GKHDC					18	54	5,715	1	10	
GKKBC	900	870	603		8	24	2,538	3/4	15	
GKKCC					12	36	3,81		7	
GKKDC					18	54	5,715	1	10	

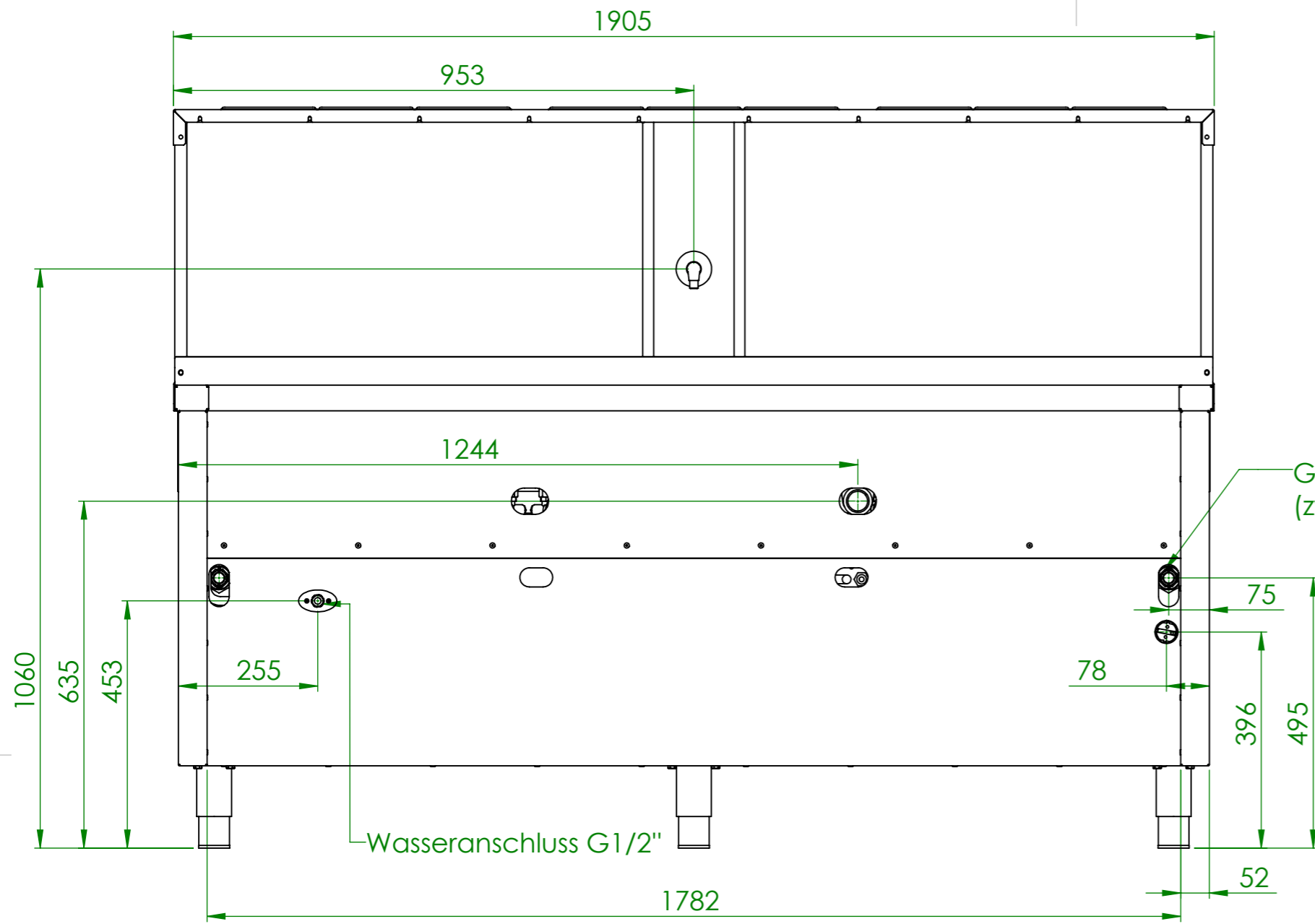
Verwendungsbereich 1900x750x850	Toleranz nach DIN ISO 2768-mK	Oberflächen DIN ISO 1302	Maßstab: 1:12 Werkstoff 1.4301 AISI 304	Gewicht: 198kg
Name	Datum	Gas Wok-Range "HEBEI"		
Bearb. M.G.	12.08.2020			
HEIDEBRENNER		GK(H-K)xC		A3



	GKxBC	GKxCC	GKxDC
P _{ges} [kW]	24	36	54
Gas Wok-Range	Wärmeabgabe [W]		
Sensible Wärme	4200	6300	9450
Latente Wärme	2520	3780	5670
Dampfabgaben	4452	6678	10017

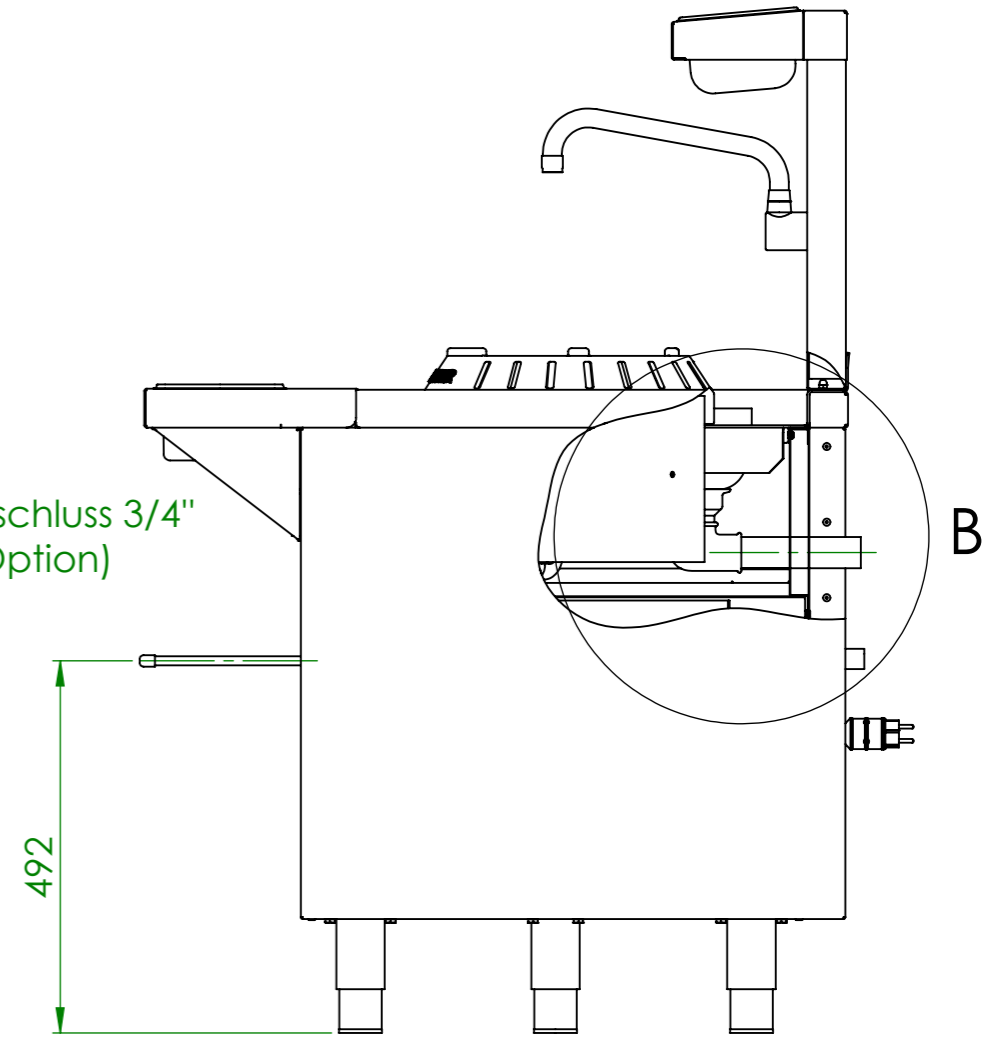
Art.Nr	G	E	F	HZ	P[kW]	P _{ges} [kW]	Volumenstrom V[m ³ /h]	Gasanschluß [Zoll]	Länge Verbrauchsleitung [m] delta p=0.6mBar	Gas type	Stromanschluß
GKHBC	932	720	453	3	8	24	2,538	3/4	15	I2H	CEE 7/4,1L+N+PE, 6A P=20V
GKHCC					12	36	3,81		7		
GKHDC					18	54	5,715		10		
GKKBC	1082	870	603		8	24	2,538	3/4	15		
GKKCC					12	36	3,81		7		
GKKDC					18	54	5,715		10		

Verwendungsbereich 1900x750x1350	Toleranz nach DIN ISO 2768-mK	Oberflächen DIN ISO 1302	Maßstab: 1:13 Werkstoff 1.4301 AISI 304	Gewicht: 249kg
Name	Datum	Gas Wok-Range "HEBEI "		
Bearb. M.G.	12.08.2020			
HEIDEBRENNER		GK(H-K)xC		A3

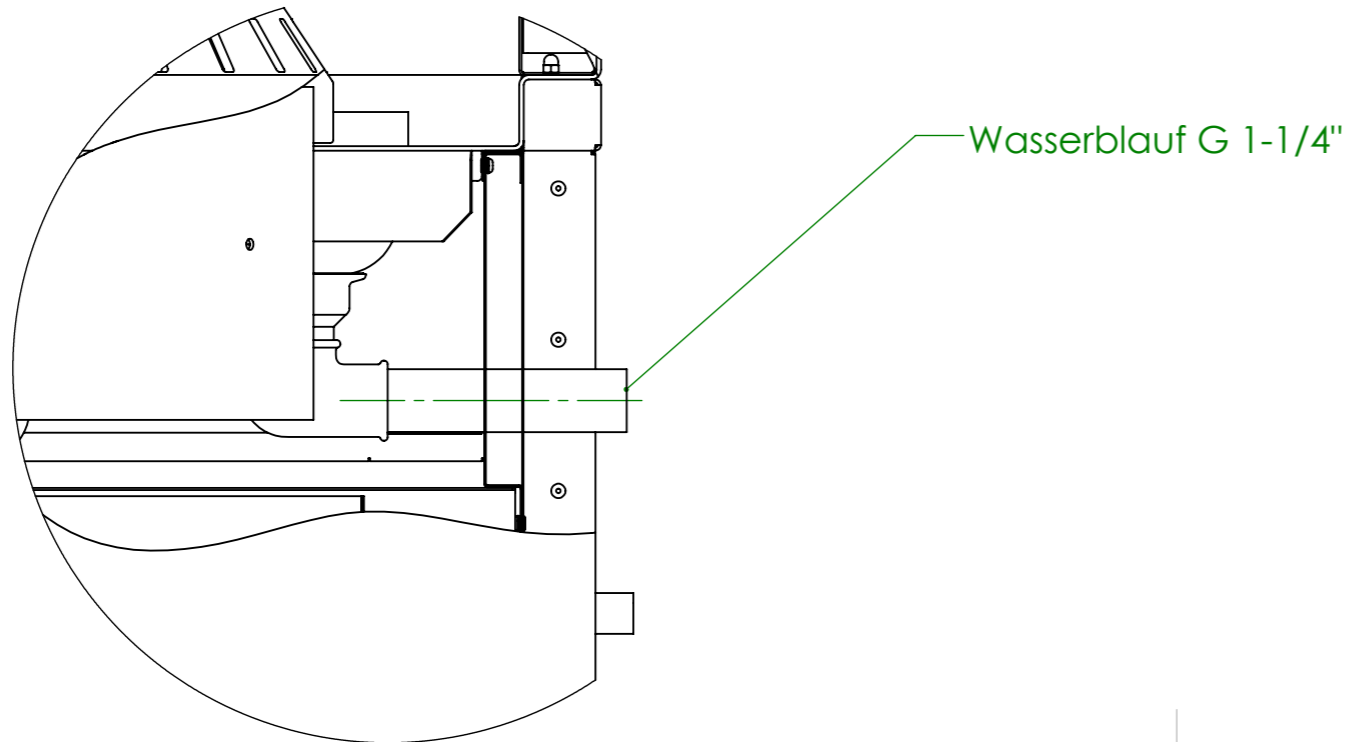


Gasanschluss 3/4"
(zwei Option)

Wasseranschluss G1/2"



B
SCALE 1 : 5



Wasserlauf G 1-1/4"

Verwendungsbereich 1900x750x1350	Toleranz nach DIN ISO 2768-mK	Oberflächen DIN ISO 1302	Maßstab: 1:10 Werkstoff 1.4301 AISI 304	Gewicht: 249kg
Name	Datum	Gas Wok-Range "HEBEI "		
Bearb. M.G.	12.08.2020			
HEIDEBRENNER		GK(H-K)xC		A3