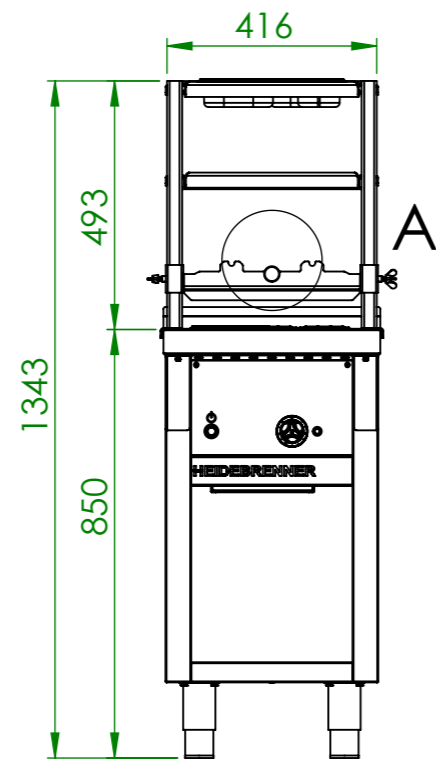


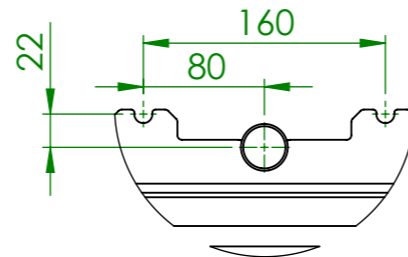
Verwendungsbereich 430x750x850	Toleranz nach DIN ISO 2768-mK	Oberflächen DIN ISO 1302	Maßstab: 1:10	Gewicht: 60 kg
			Werkstoff 1.4301 AISI 304	
Name	Datum		Elektro Lavastein Grill FOGO	
Bearb. G.N.	07.07.2020			
HEIDEBRENNER			ECH_A - Standgerät	
			A3	

Artikel Nr.	HZ	P [kW]	Anschlußstecker
ECHAA	1	4,5	CEE 16 A, 400V~ 3L+N+PE, 6h

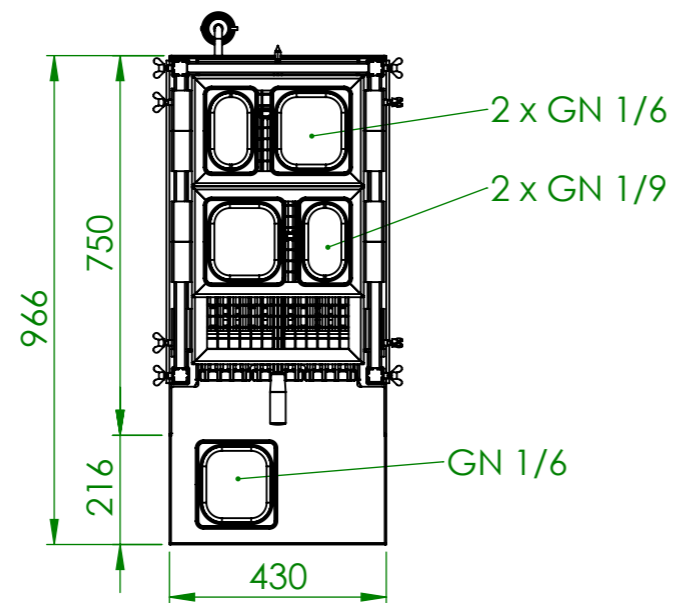
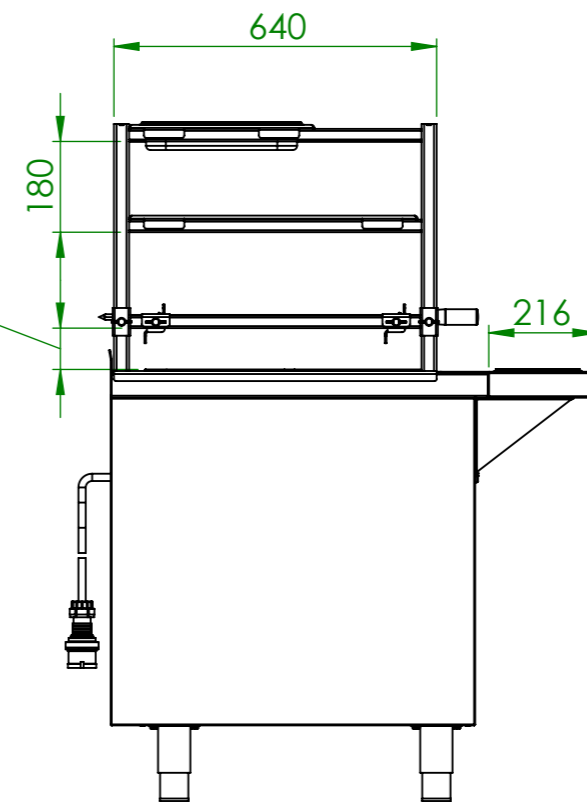
1 2 3 4



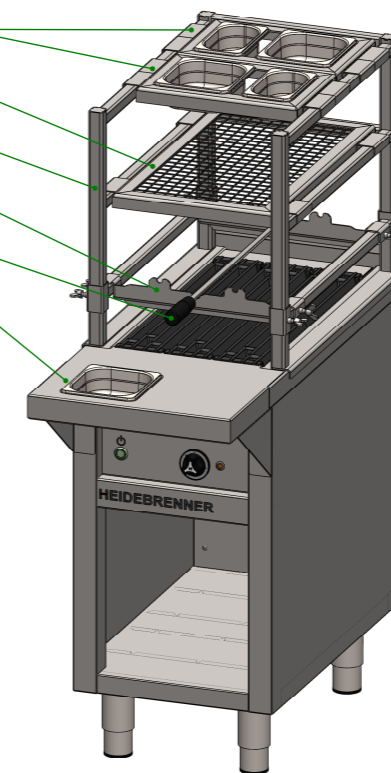
min 15 - max 220



DETAIL A
SKALA 1 : 5



- ZQDM - 176 GN Halter
- ZQTM - 1/1 Gitterrost
- ZQSM - Etagere
- ZMQM - Spiesshalter
- Spieß
- ZQXM - GN Halter



Verwendungsbereich 430x966x1343	Toleranz nach DIN ISO 2768-mK	Oberflächen DIN ISO 1302	Maßstab: 1:14	Gewicht: 86 kg
		Werkstoff 1.4301 AISI 304		
Name	Datum	Elektro Lavastein Grill FOGO		
Bearb. G.N.	31.03.2020			
HEIDEBRENNER		ECHAA + ETAGERE		A3