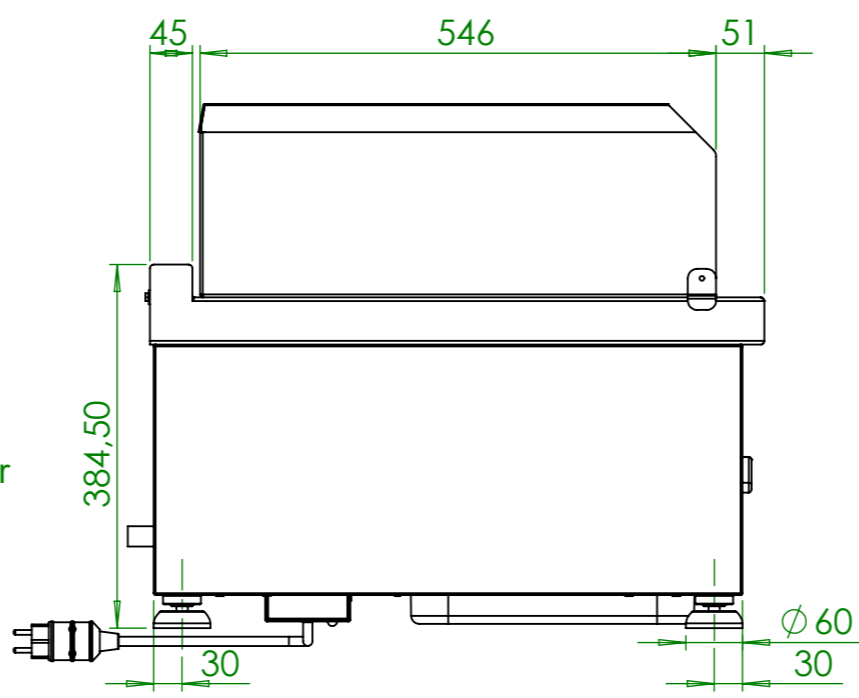
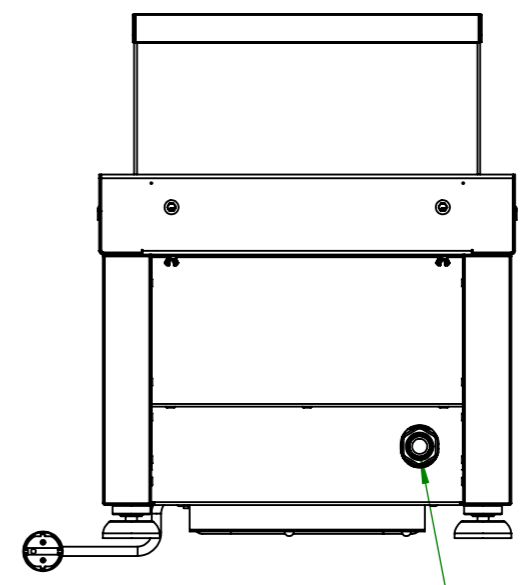


Schauloch Zündbrenner
Elektrische Zündung

Stromanschluss
CEE 7/4, 1L+N+PE, P=20W

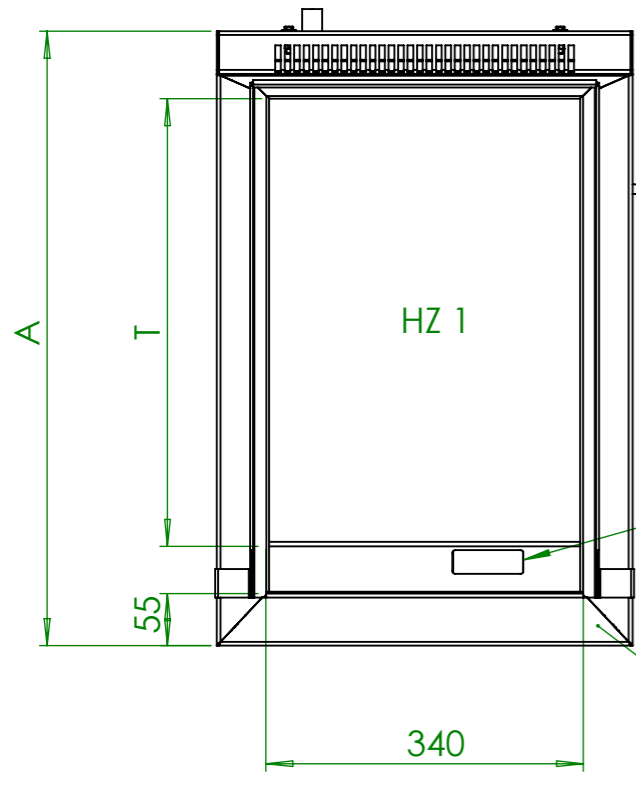


Umgebungstemperatur $T \leq 30^{\circ}\text{C}$



Spritzschutz

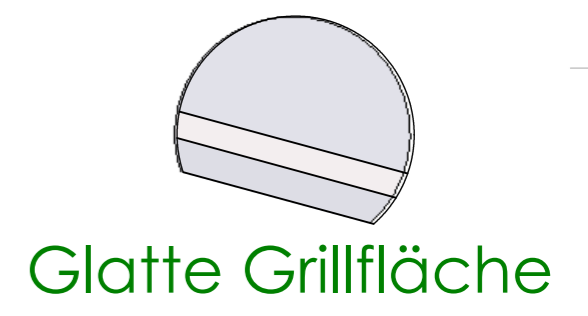
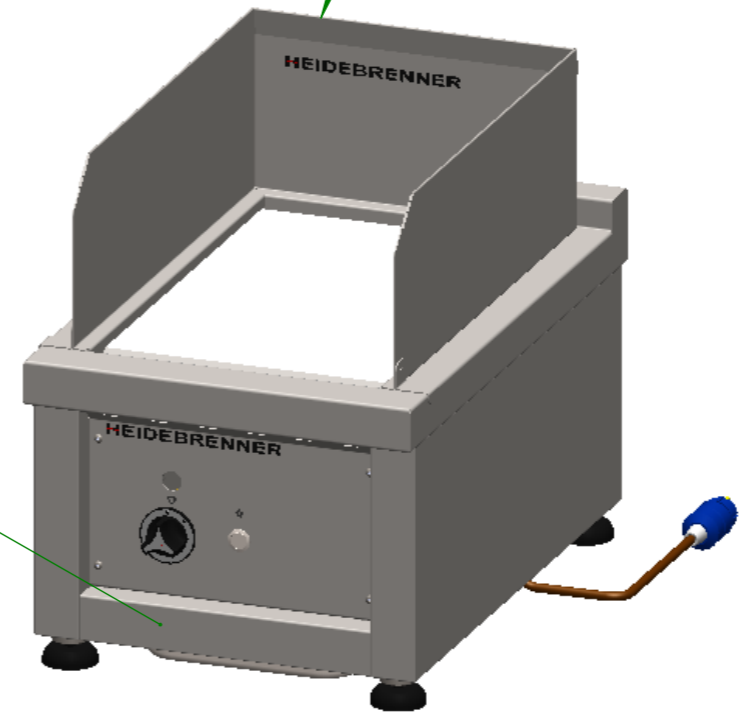
Gasanschluss G1/2"



Fettrinne mit Ablauf

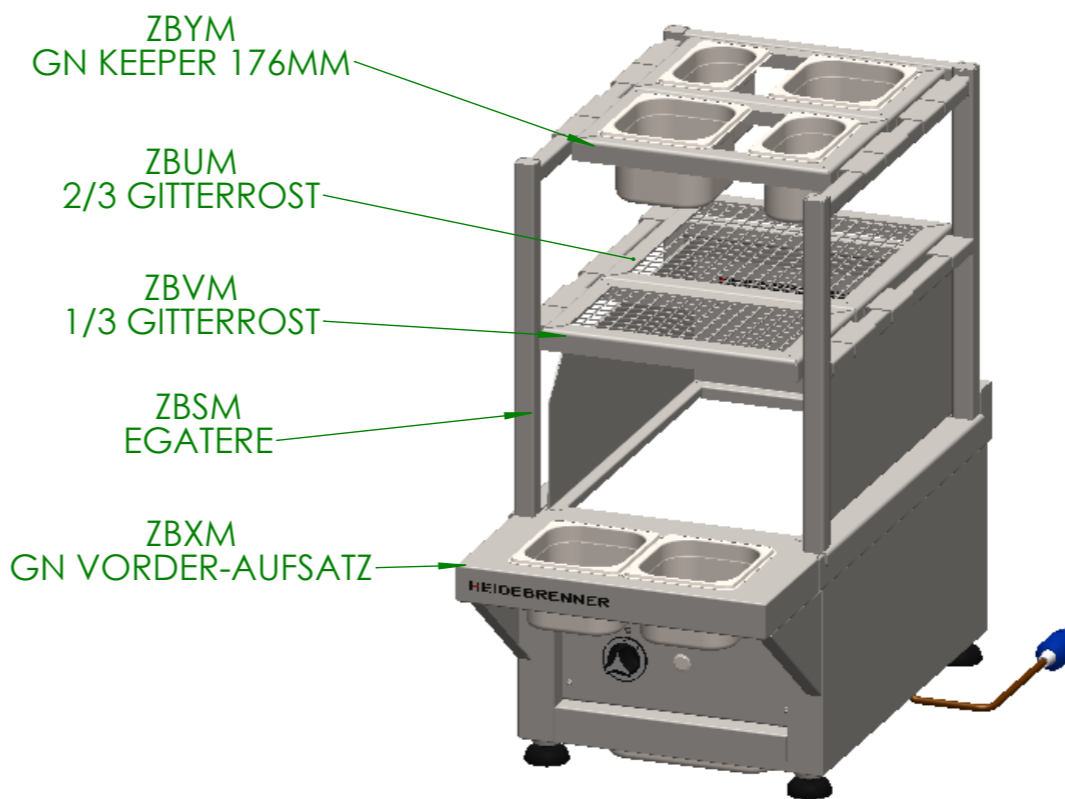
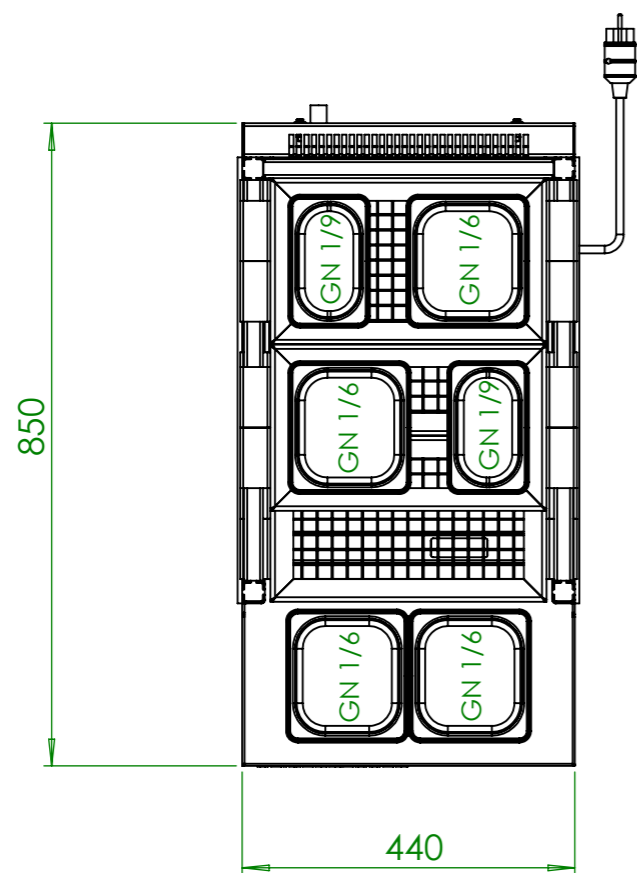
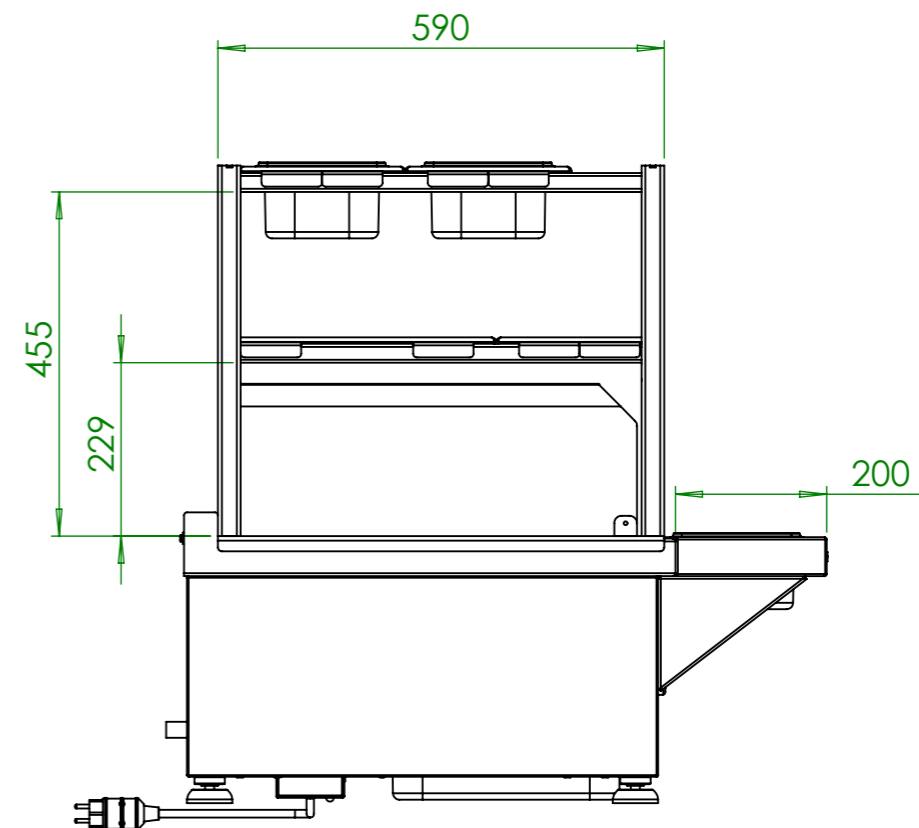
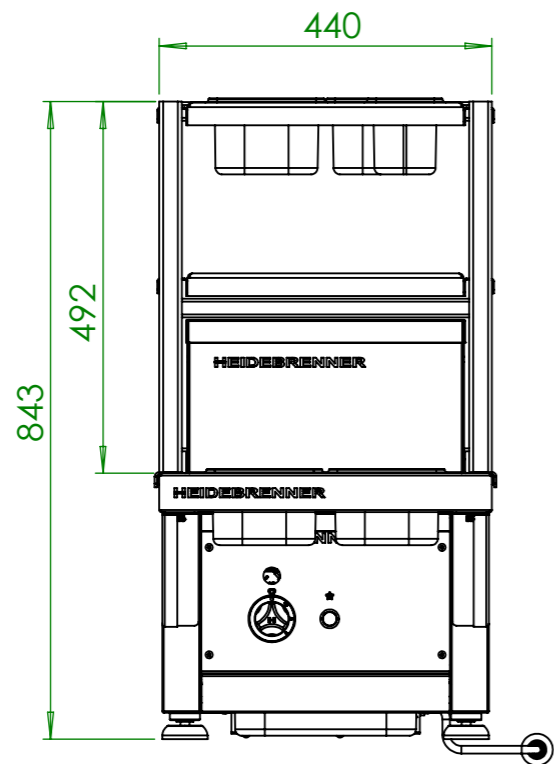
ausziehbarer
Fettauffangschublade

Rz 5



Artikel Nr.	Tiefe T [mm]	Grillfläche T [mm]	Grillfläche	HZ	P [kW]	Pges [kW]	Gasanschluß [Zoll]	Länge Verbrauchsleitung [m] delta p=0.6mBar
GBDA	650	475	Glatt	1	4,5	4,5	1/2"	6
GIDA			Geriffelt					
GBGA	750	580	Glatt		5,8	5,8		
GIGA			Geriffelt					

Verwendungsbereich	Toleranz nach DIN ISO 2768-mK	Oberflächen DIN ISO 1302	Maßstab: 1:8 Werkstoff 1.4301 AISI 304	Gewicht: kg
Name	Datum		Gas Bratplatte - IKI	
Bearb. S.B.	09.10.2020			
HEIDEBRENNER			GBDA GIDA GBGA GIGA	A3



Verwendungsbereich	Toleranz nach DIN ISO 2768-mK	Oberflächen DIN ISO 1302	Maßstab: 1:10	Gewicht: kg
			Werkstoff 1.4301 AISI 304	
Name	Datum		Gas Bratplatte - IKI	
Bearb. S.B.	09.10.2020			
HEIDEBRENNER			GBDA GIDA GBGA GIGA	A3