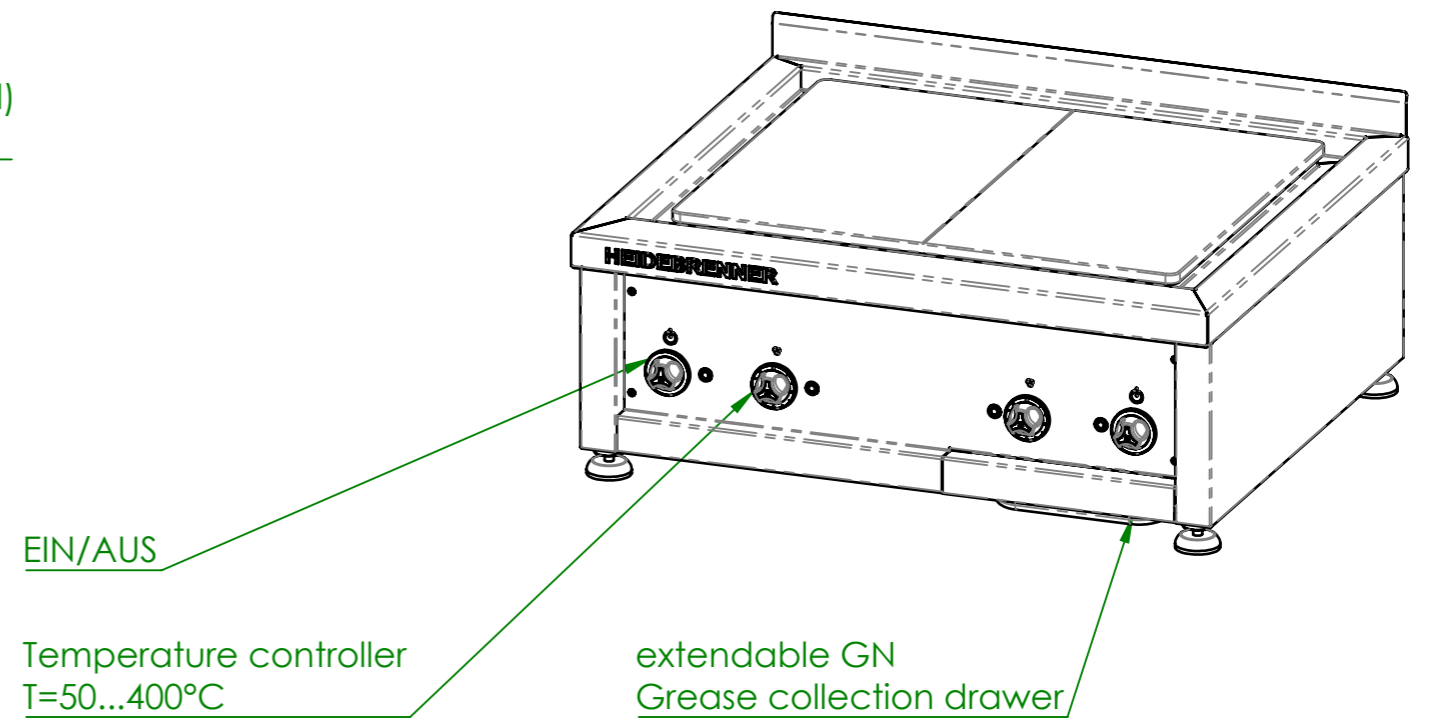
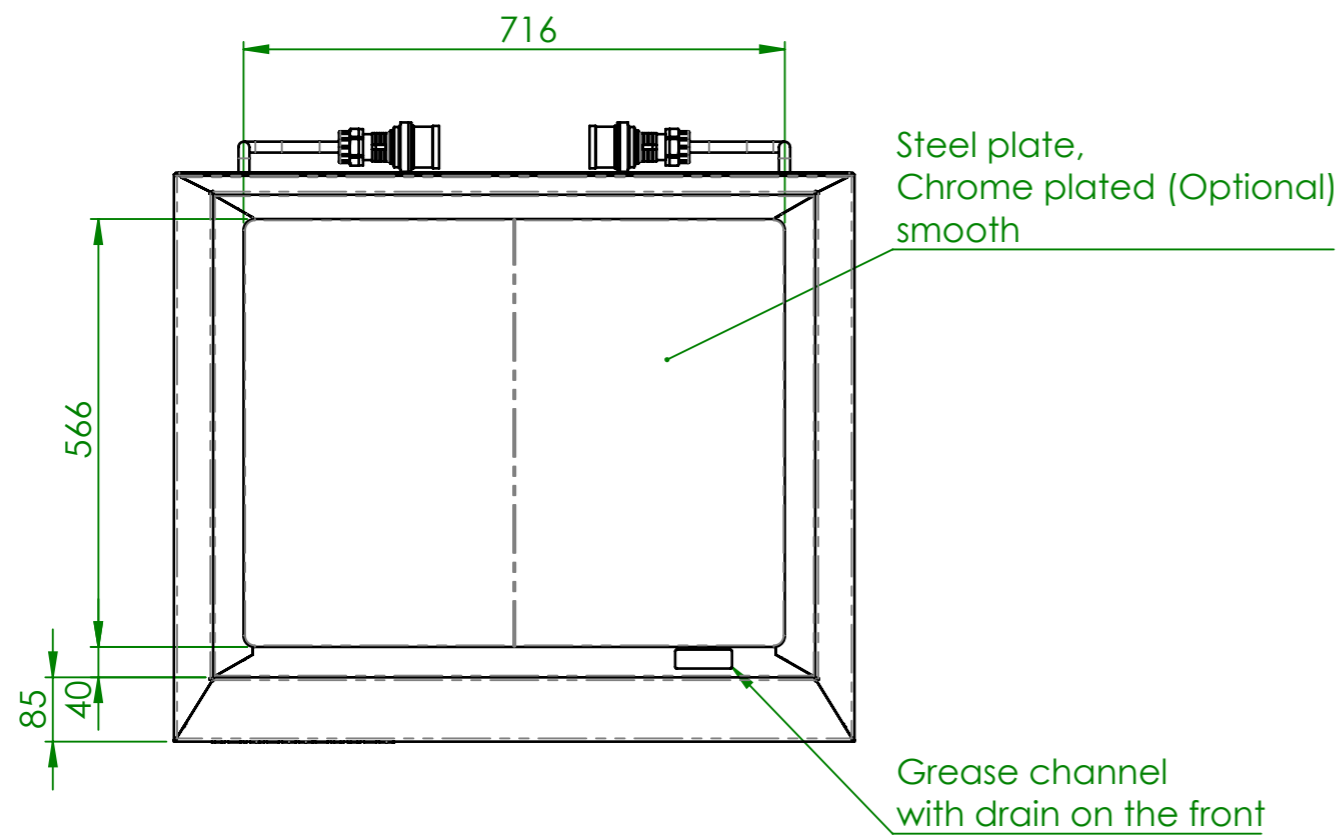
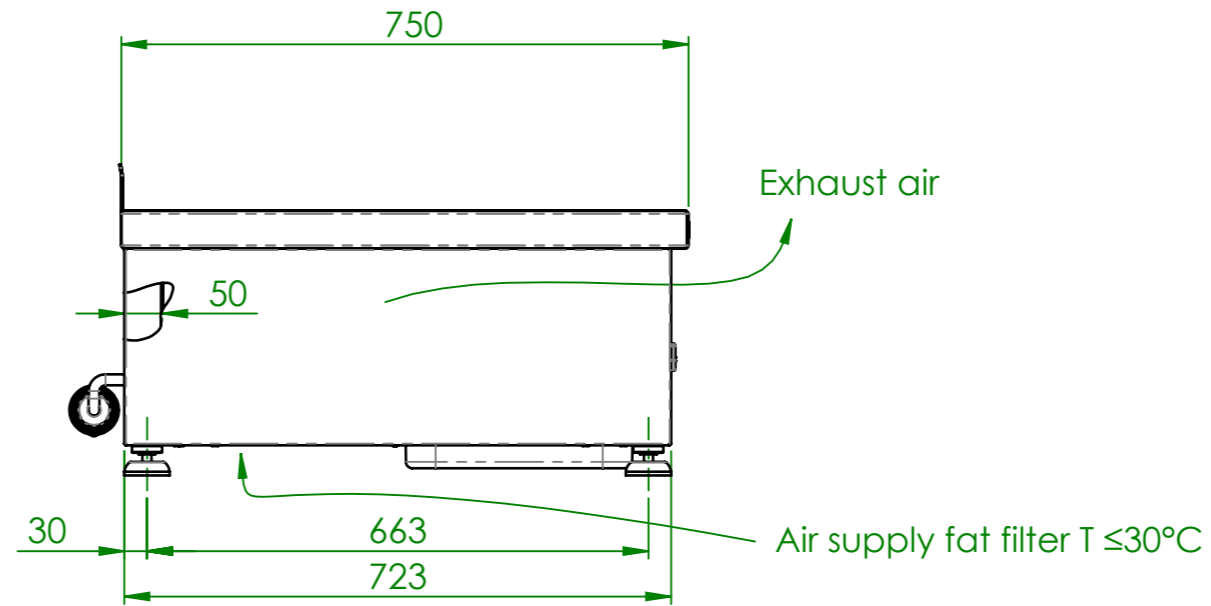
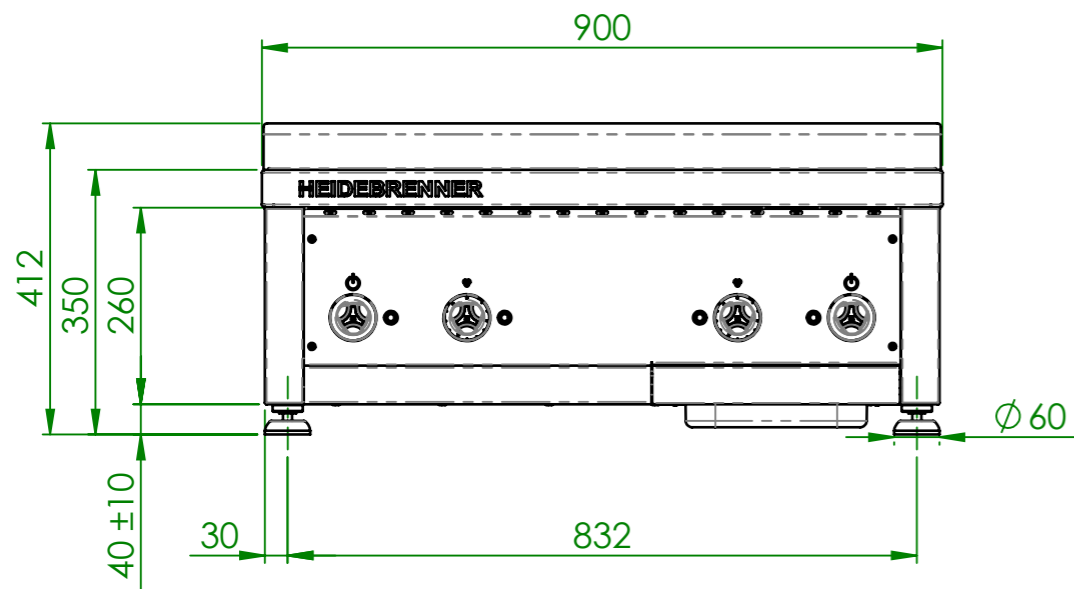


Article Nr	HZ	per HZ [kW]	Ptotal [kW]	Power connector	Circuit breaker	Residual current device	Control
EPGH	2	6	12	2x CEE 16 A, 400V~ 3L+N+PE, 6h	2x B16A 3-pol.	2x Typ A, 40A/0,03A 4-pol.	Digital

VDI 2052 Heat emission	per HZ [kW]
Qdirect	1,47
Qlatent	0,37
Qmoisture	0,54

Verwendungsbereich	Toleranz nach DIN ISO 2768-mK	Oberflächen DIN ISO 1302	Maßstab: 1:10	Gewicht: 125 kg
Name	Datum	Elektro French Plancha "NIZZA"		
Bearb. W.K.	19.02.2026	EPGH		
HEIDEBRENNER				A3



Article Nr	HZ	per HZ [kW]	Ptotal [kW]	Power connector	Circuit breaker	Residual current device	Control
EPGB	2	6	12	2x CEE 16 A, 400V~ 3L+N+PE, 6h	2x B16A 3-pol.	2x Typ A, 40A/0,03A 4-pol.	Analog

VDI 2052 Heat emission	per HZ [kW]
Qdirect	1,47
Qlatent	0,37
Qmoisture	0,54

Verwendungsbereich	Toleranz nach DIN ISO 2768-mK	Oberflächen DIN ISO 1302	Maßstab: 1:10	Gewicht: 120 kg
Name	Datum	Elektro French Plancha "NIZZA"		
Bearb. W.K.	19.02.2026	EPGB		
HEIDEBRENNER				A3