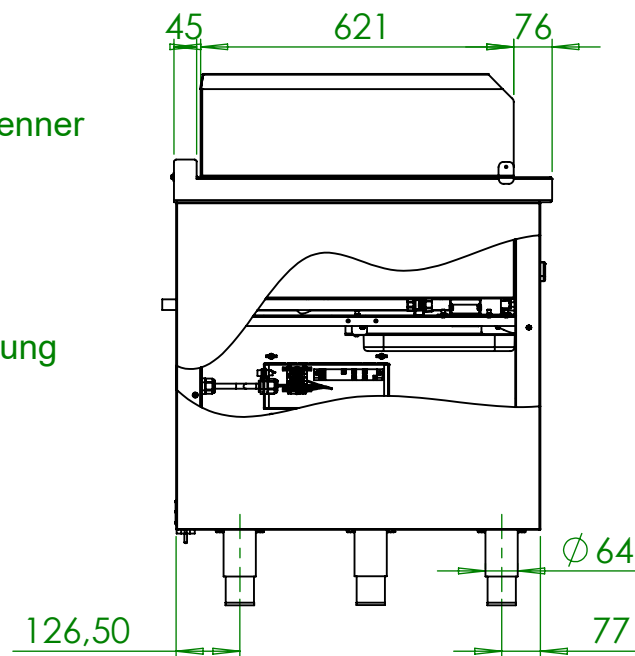
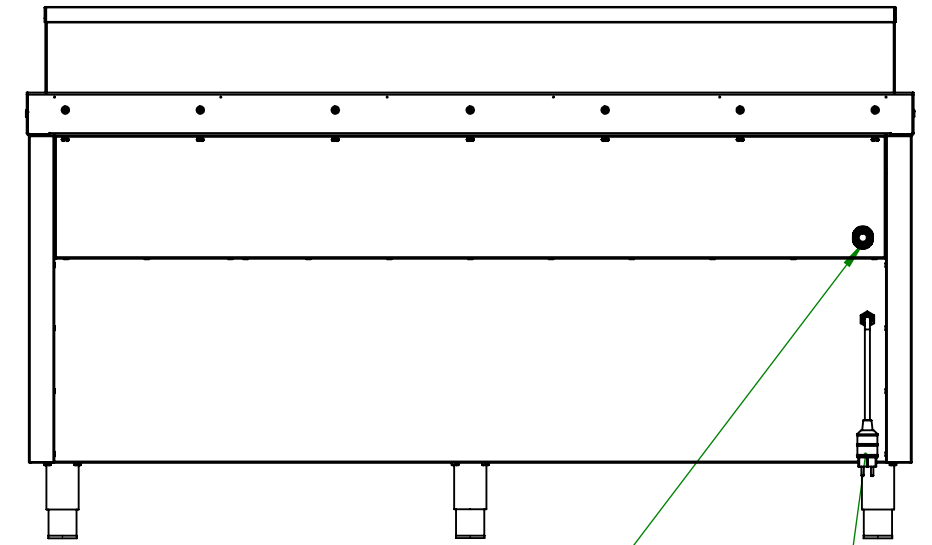


Schauloch Zündbrenner

Elektrische Zündung

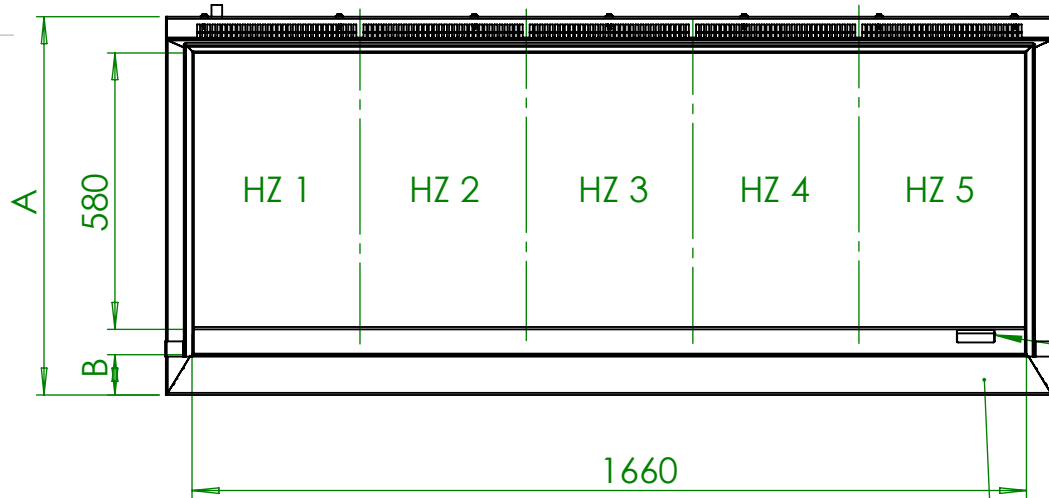


Umgebungstemperatur  $T \leq 30^{\circ}\text{C}$   
Spritzschutz



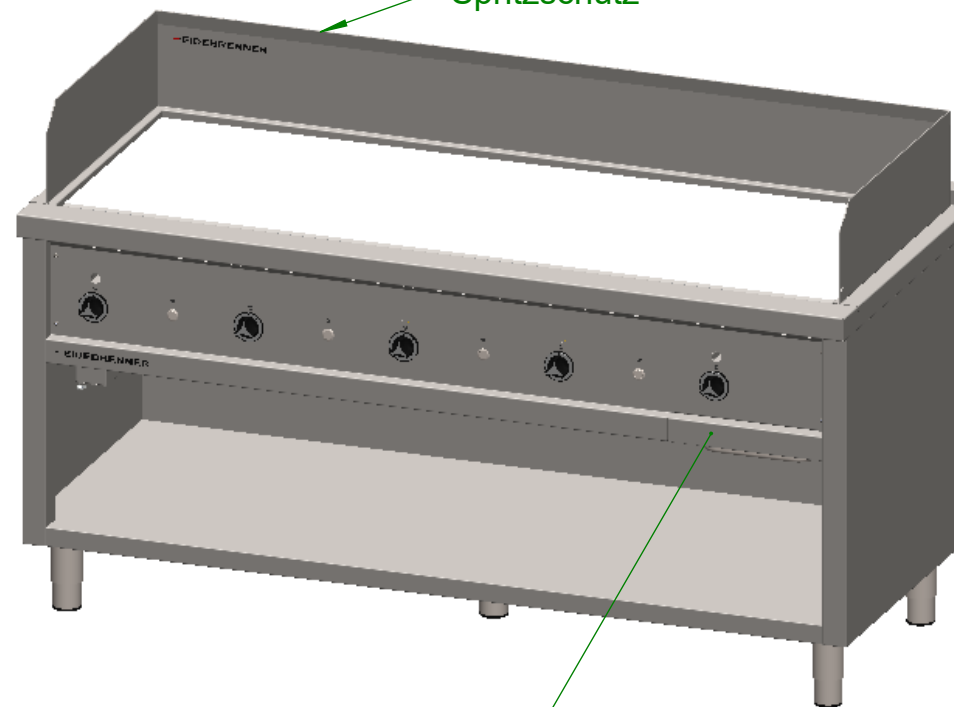
Gasanschluss G3/4"

Stromanschluss  
CEE 7/4, 1L+N+PE, P=20W

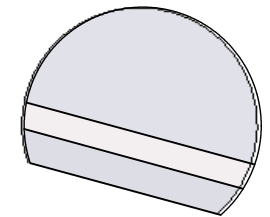


Fettrinne mit Ablauf

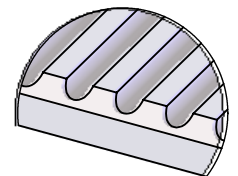
Rz 5



ausziehbarer  
Fettauffangschublade



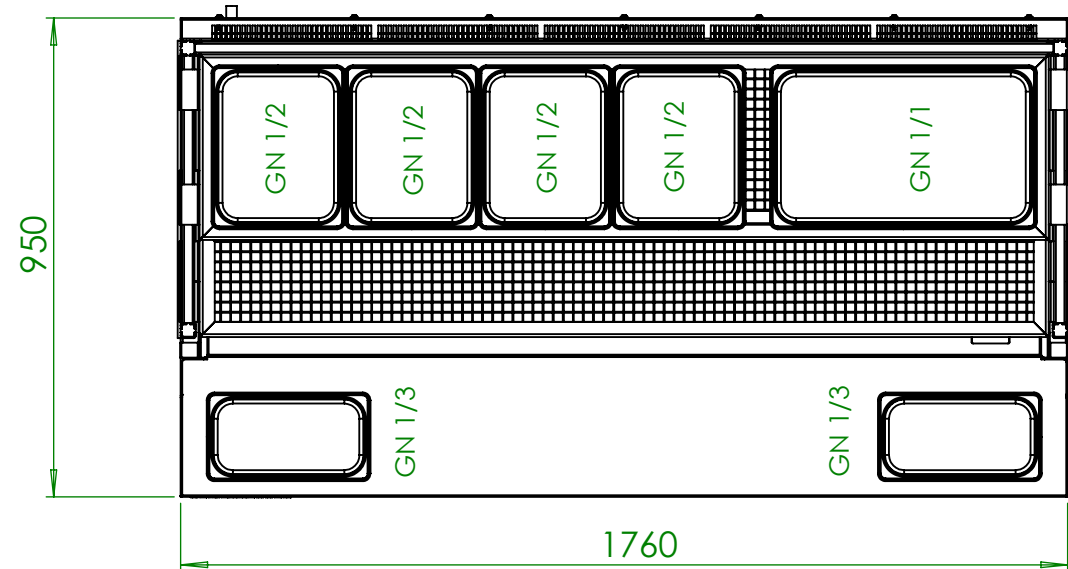
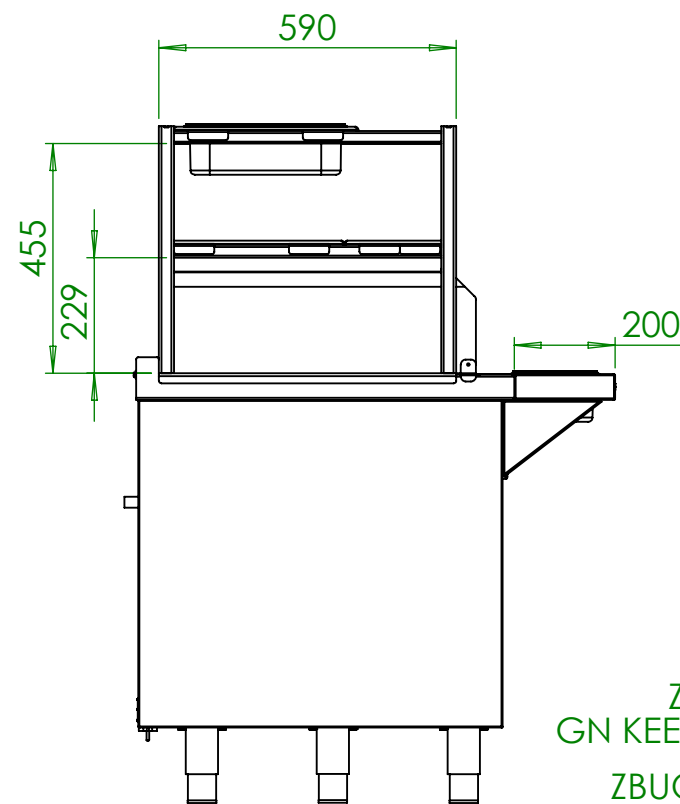
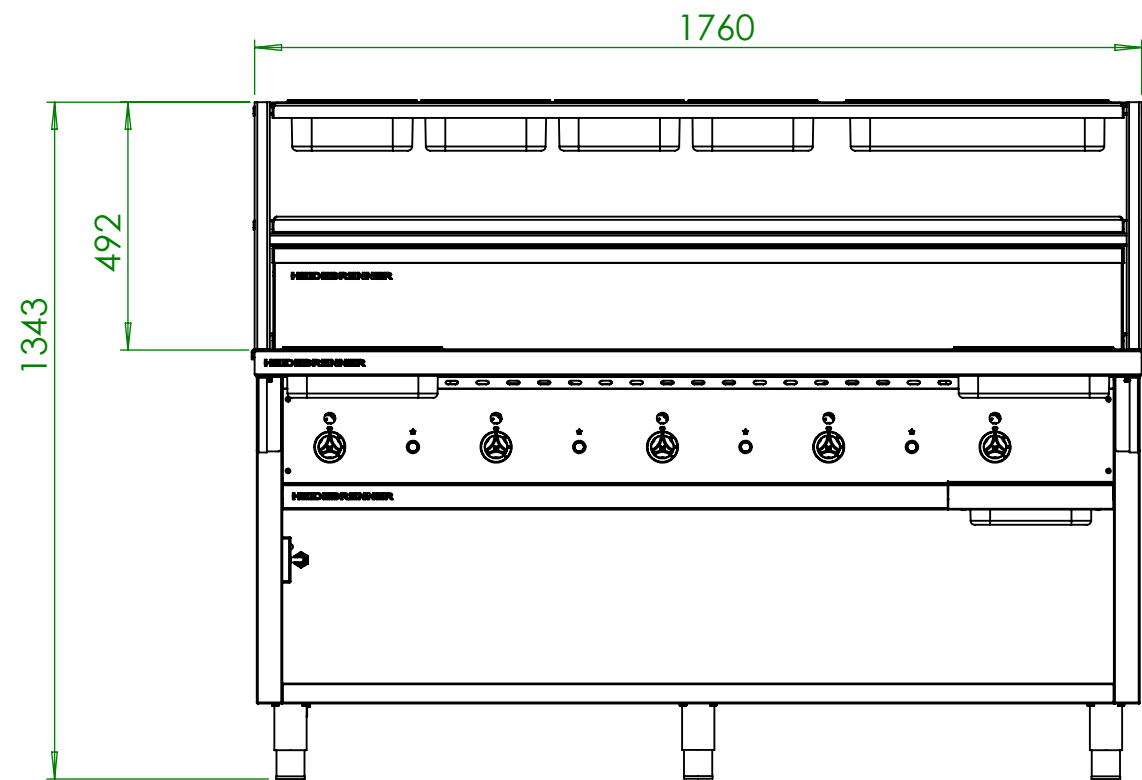
Glatte Grillfläche



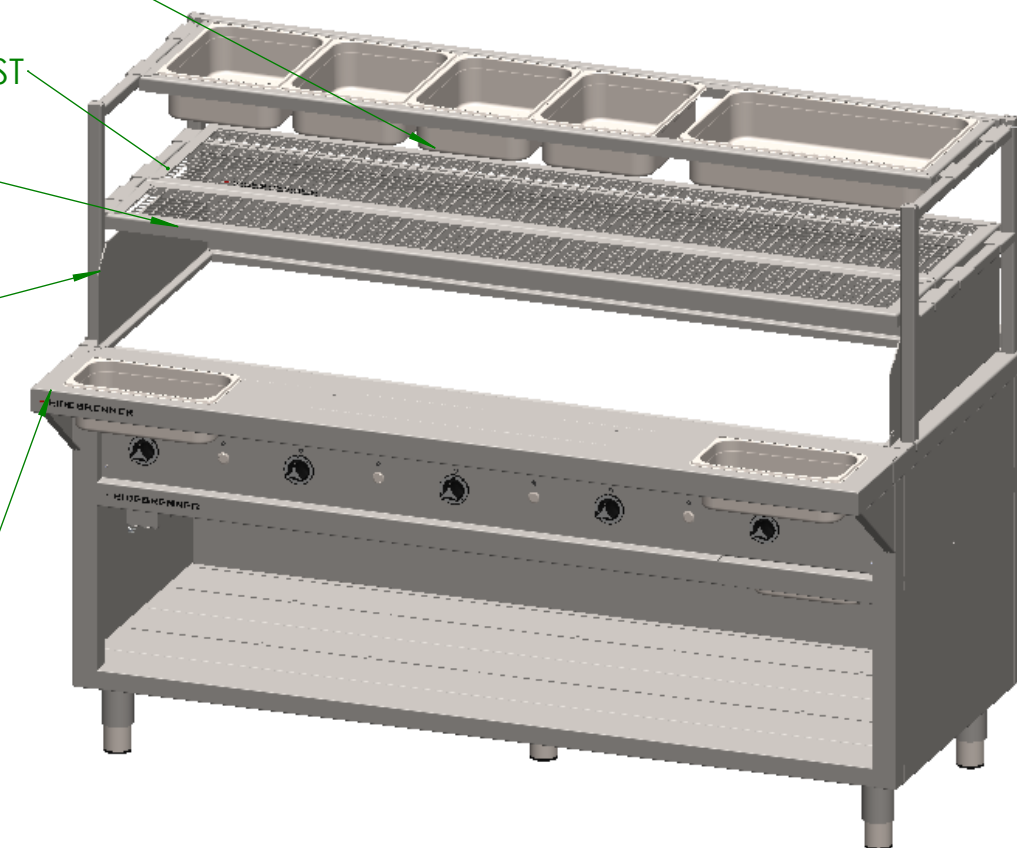
Geriffelte Grillfläche

Artikel Nr.	Tiefe A [mm]	Obere breite B [mm]	Grillfläche	HZ	P [kW]	Pges [kW]	Gasanschluß [Zoll]	Länge Verbrauchsleitung [m] delta p=0.6mBar
GBHE	750	80	Glatt	5	5,8	29,0	3/4"	6
GIHE			Geriffelt					
GBKE	900	230	Glatt					
GIKE			Geriffelt					

Verwendungsbereich	Toleranz nach DIN ISO 2768-mK	Oberflächen DIN ISO 1302	Maßstab: 1:15 Werkstoff: 1.4301 AISI 304	Gewicht: kg
Name	Datum		Gas Bratplatte - HONSHU	
Bearb. S.B.	09.10.2020			
<b>HEIDEBRENNER</b>			GBHE GIHE GBKE GIKE	A3



- ZBDQ GN KEEPER 325MM
- ZBUQ 2/3 GITTERROST
- ZBVQ 1/3 GITTERROST
- ZBSQ EGATERE
- ZBXQ GN VORDER-AUFSATZ



Verwendungsbereich	Toleranz nach DIN ISO 2768-mK	Oberflächen DIN ISO 1302	Maßstab: 1:15	Gewicht: kg
			Werkstoff 1.4301 AISI 304	
Name	Datum			
Bearb. S.B.	09.10.2020			
<b>HEIDEBRENNER</b>			Gas Bratplatte - HONSHU	