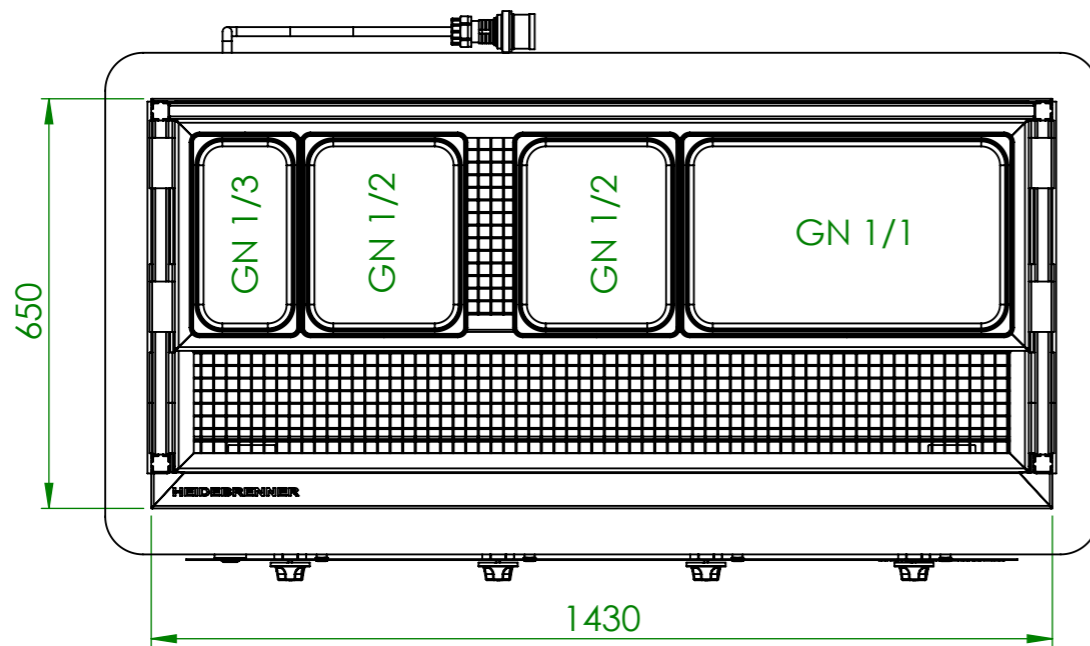
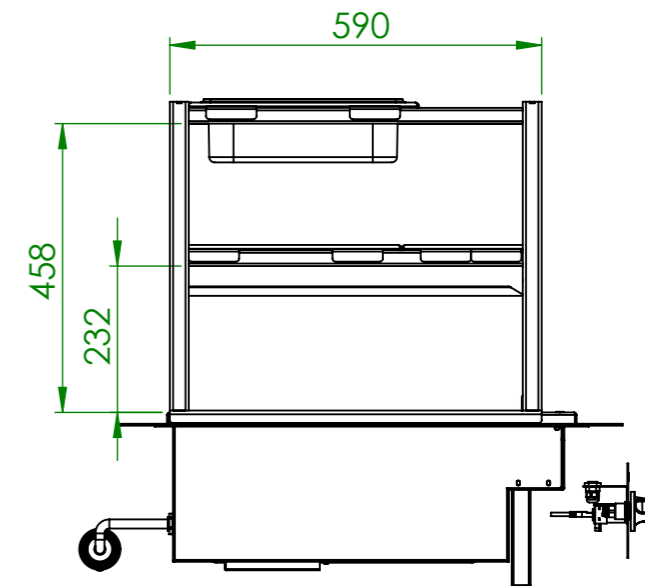
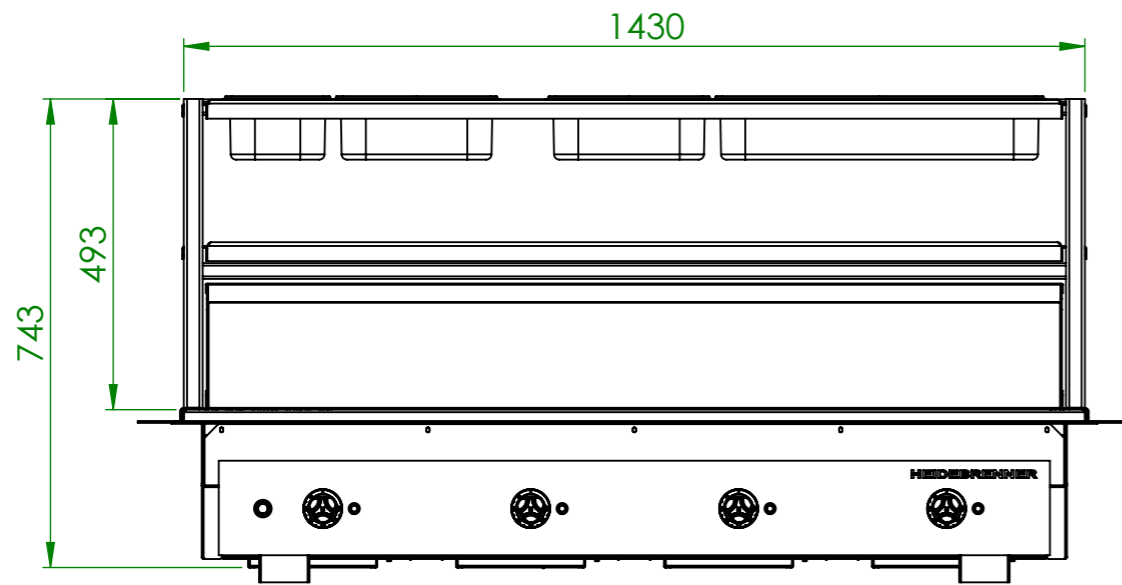
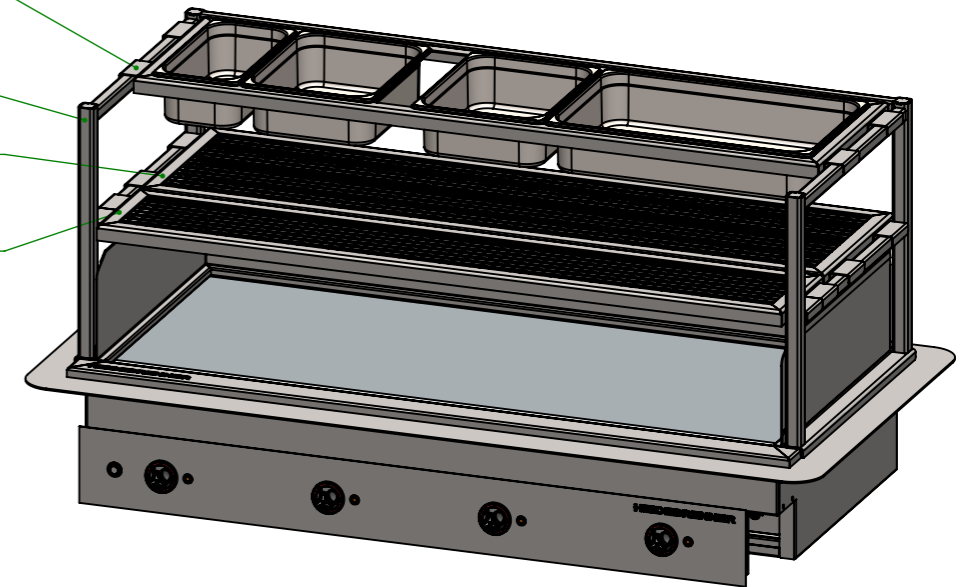


Artikel Nr.	H [mm]	B [mm]	T [mm]	Grillfläche	Steuerung	HZ	P [kW]	Pges [kW]	Sicherung	Auslösecharakteristik	Anschlußstecker	
EBFHD	250	1430	650	Glatt	Elektronisch	2	2x9	18	3 x 10A	Typ B	CEE 32 A, 400V~ 3L+N+PE, 6h	
EBFJD						4	4x4,5					
EIFHD						Geriffelt	2					2x9
EIFJD							4					4x4,5
EBFBD				Glatt	Analog	2	2x9	18				
EBFDD						4	4x4,5					
EIFBD						Geriffelt	2					2x9
EIFDD							4					4x4,5

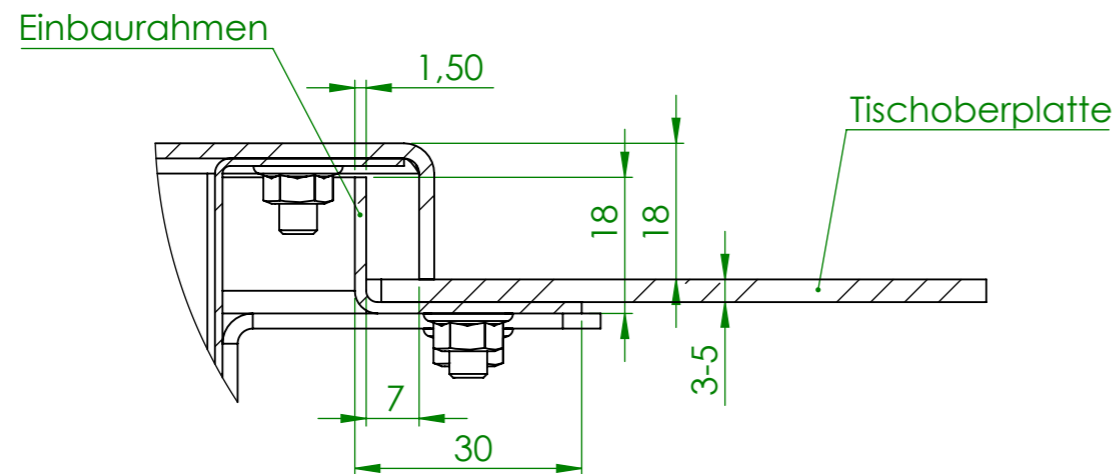
Verwendungsbereich 1430x650x250	Toleranz nach DIN ISO 2768-mK	Oberflächen DIN ISO 1302	Maßstab: 1:10 Werkstoff AISI 304	Gewicht: 183 Kg
Name	Datum	Elektro Bratplatte "HOKKAIDO"		
Bearb. G.N.	05.05.2020			
HEIDEBRENNER		E_F_D - Einbaugerät		A3



- ZBDP
Auflage für 1/3 GN
- ZBSP
Etagere
- ZBUP
Auflage mit 2/3 Gitterrost
- ZBVP
Auflage mit 1/3 Gitterrost

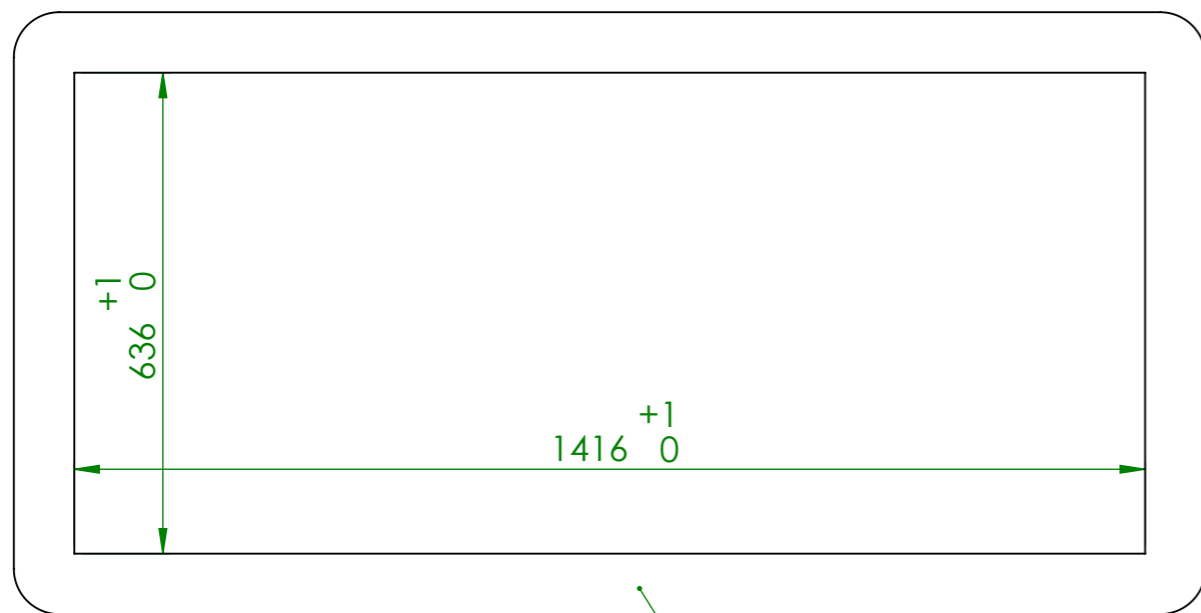


Verwendungsbereich 1430x650x743	Toleranz nach DIN ISO 2768-mK	Oberflächen DIN ISO 1302	Maßstab: 1:12 Gewicht: 217 Kg
		Werkstoff AISI 304	
Name	Datum	Elektro Bratplatte "HOKKAIDO"	
Bearb. G.N.	11.05.2020		
HEIDEBRENNER		E_F_D - Einbaugerät	
			A3

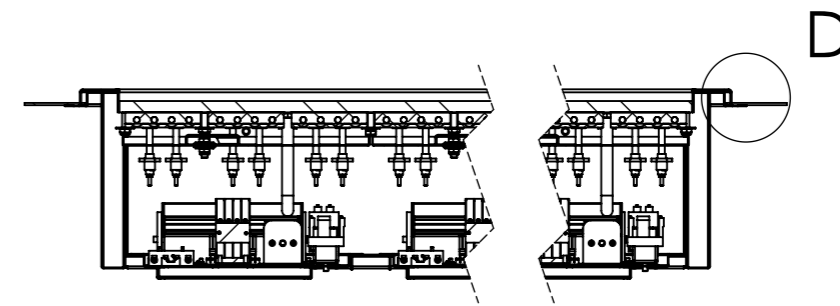


D (1 : 1)

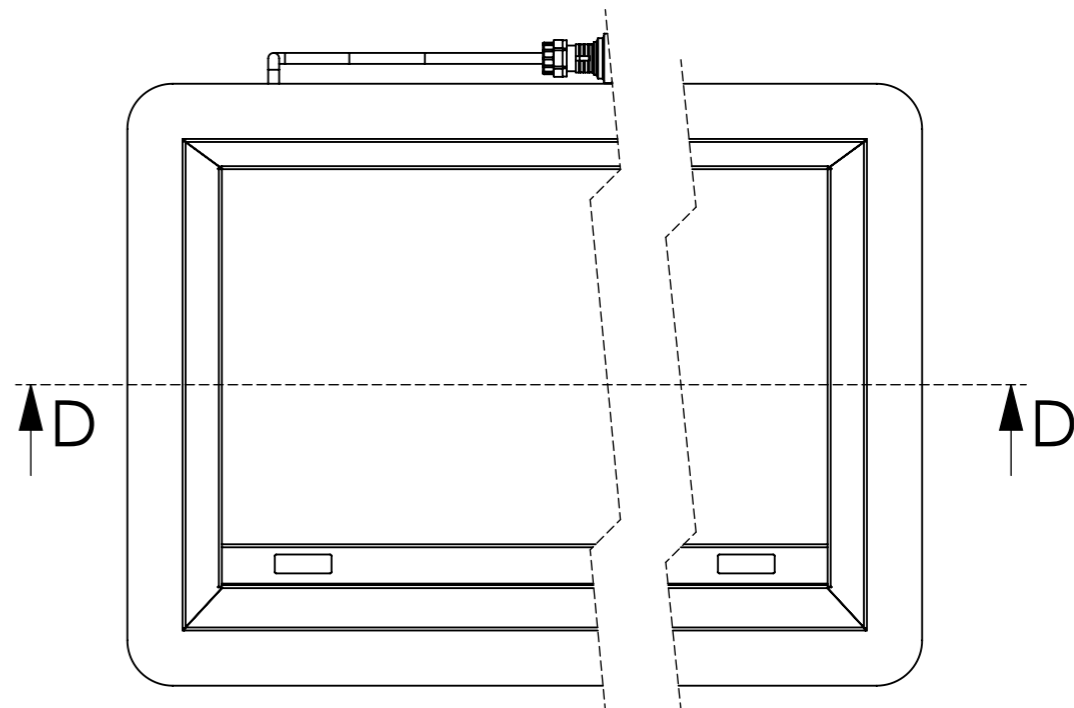
AUSSCHNITTMASS



Tischoberplatte



D-D



Gerät

Verwendungsbereich 1430x650x250	Toleranz nach DIN ISO 2768-mK	Oberflächen DIN ISO 1302	Maßstab: 1:10	Gewicht: 183 Kg
			Werkstoff AISI 304	
Name	Datum		Elektro Bratplatte "HOKKAIDO"	
Bearb. G.N.	23.04.2020			
HEIDEBRENNER		E_F_D - Einbaugerät		A3