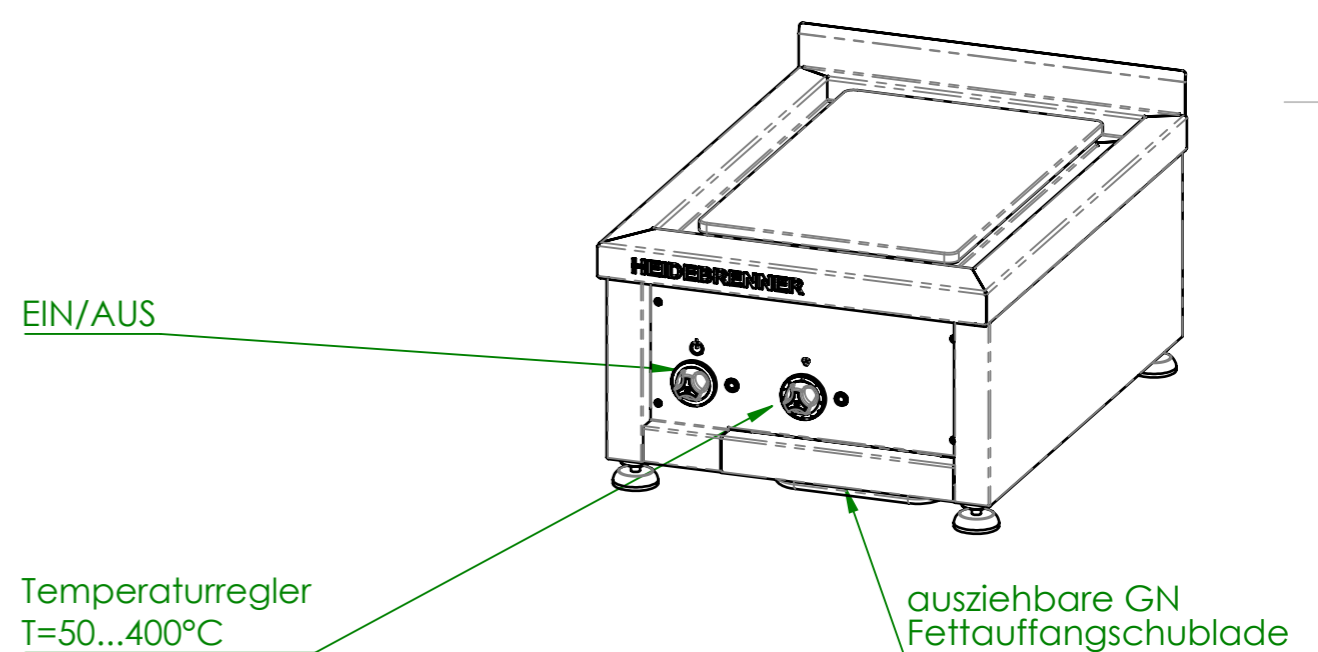
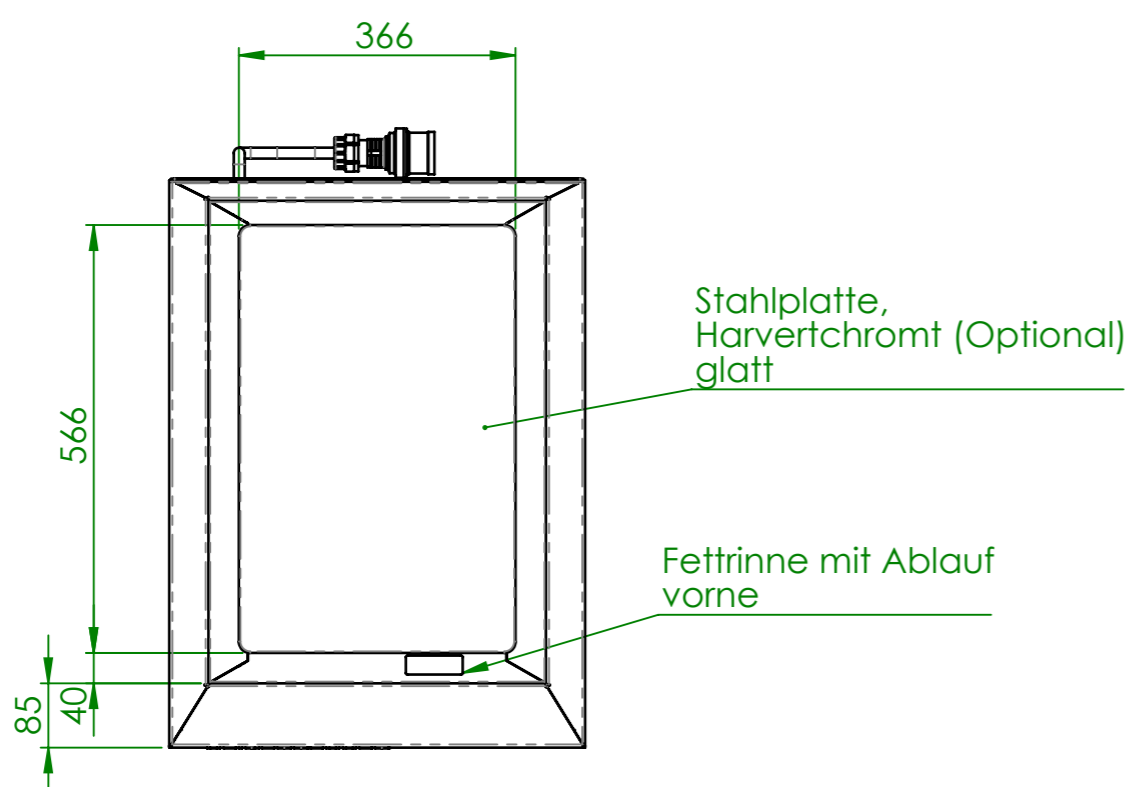
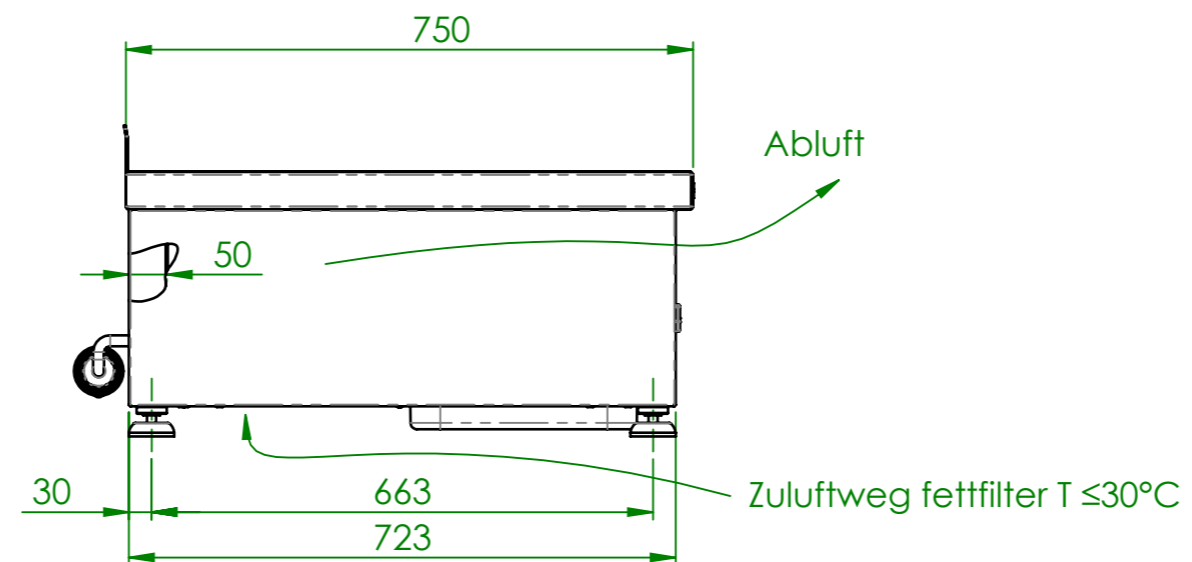
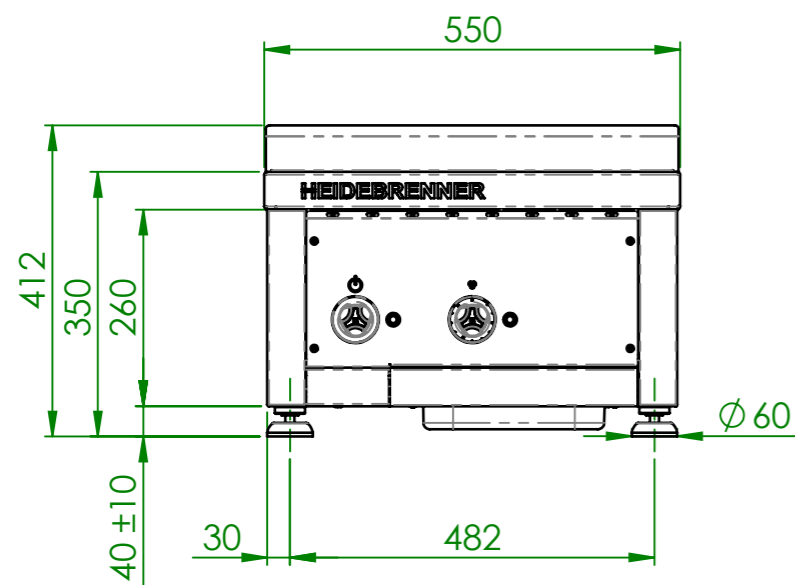


Artikel Nr	HZ	je HZ [kW]	Pges [kW]	Anschlußstecker	Leitungsschutzschalter	FI-Schutzhalter	Control
EPGG	1	6	6	CEE 16 A, 400V~ 3L+N+PE, 6h	B16A 3-pol.	Typ A, 40A/0,03A 4-pol.	Digital

VDI 2052 Wärmeabgabe	je HZ [kW]
QSensibel	1,47
Qlatent	0,37
QDampf	0,54

Verwendungsbereich	Toleranz nach DIN ISO 2768-mK	Oberflächen DIN ISO 1302	Maßstab: 1:10	Gewicht: 75 kg
Name	Datum	Elektro French Plancha "PARIS"		
Bearb. W.K.	19.02.2026			
HEIDEBRENNER		EPGG	A3	



Artikel Nr	HZ	je HZ [kW]	Pges [kW]	Anschlußstecker	Leitungsschutzschalter	FI-Schutzhalter	Control
EPGA	1	6	6	CEE 16 A, 400V~ 3L+N+PE, 6h	B16A 3-pol.	Typ A, 40A/0,03A 4-pol.	Analog

VDI 2052 Wärmeabgabe	je HZ [kW]
QSensibel	1,47
Qlatent	0,37
QDampf	0,54

Verwendungsbereich	Toleranz nach DIN ISO 2768-mK	Oberflächen DIN ISO 1302	Maßstab: 1:10	Gewicht: 70 kg
Name	Datum	Elektro French Plancha "PARIS"		
Bearb. W.K.	19.02.2026	EPGA		
HEIDEBRENNER				A3