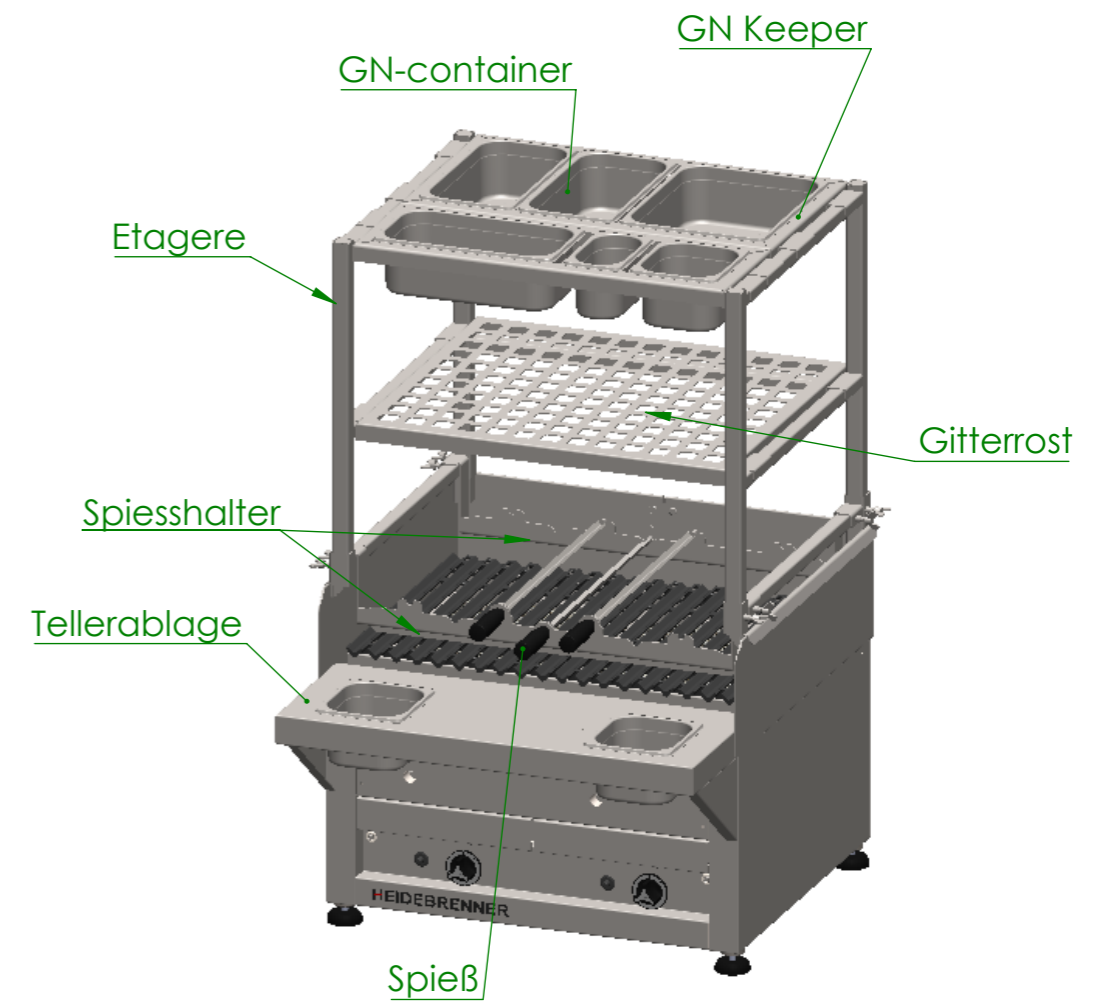
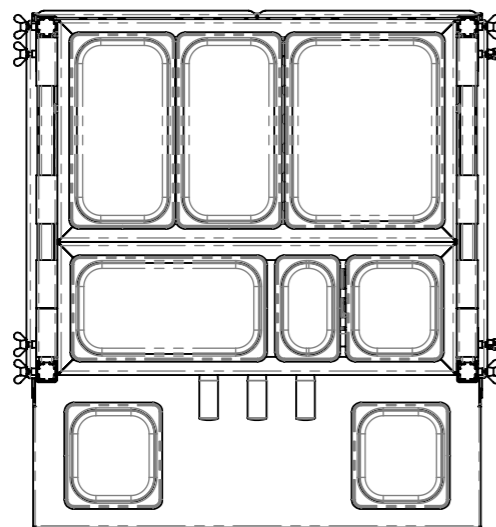
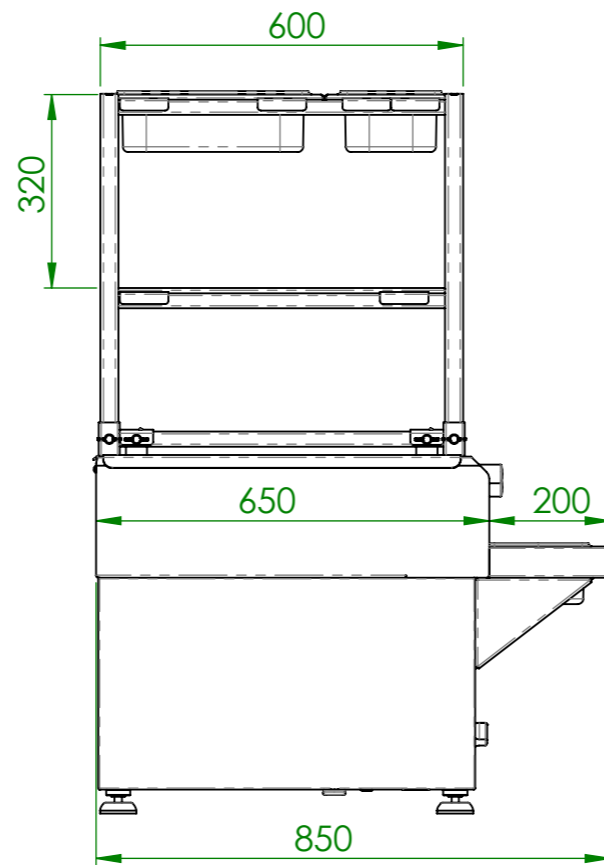
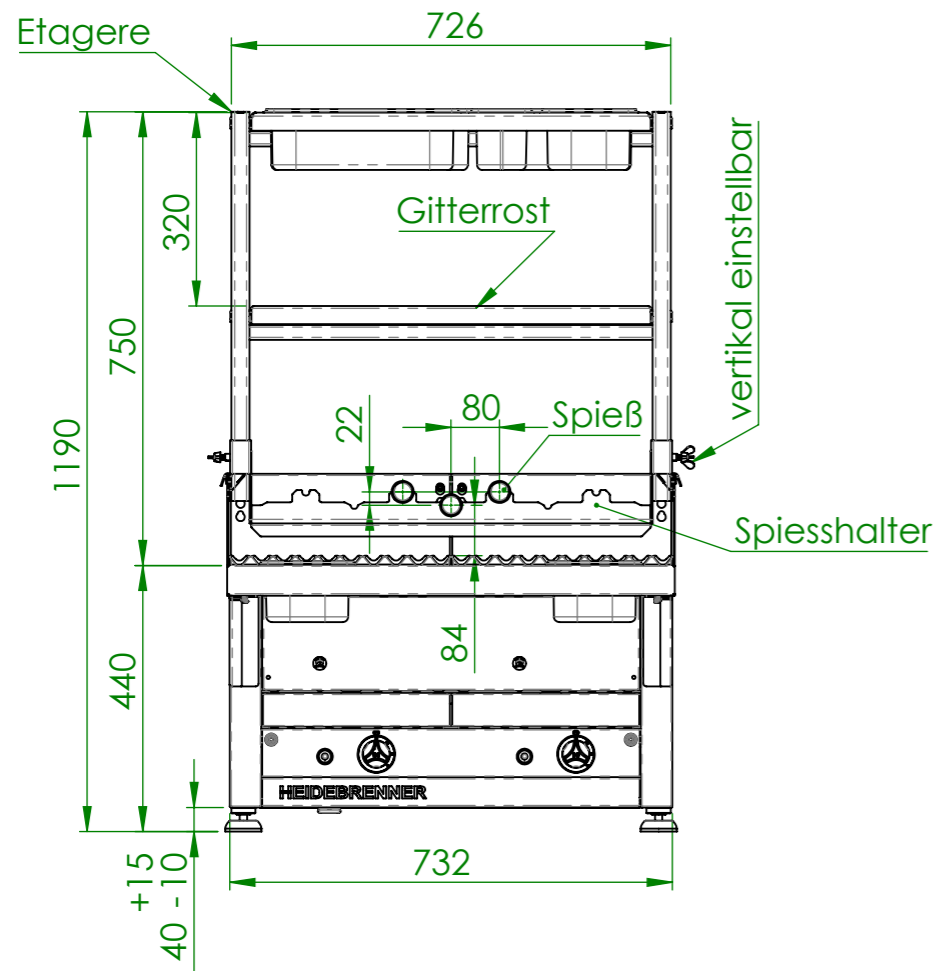


Artikel Nr.	P [kW]	Pges [kW]	Volumenstrom V [m3/h]	Gasanschluß [Zoll]	Länge Verbrauchsleitung [m] delta p=0.6mBar
GCDB	2x9,3	18,6	1,97	3/4"	6

Verwendungsbereich 740x650x590	Toleranz nach DIN ISO 2768-mK	Oberflächen DIN ISO 1302	Maßstab: 1:8 Werkstoff 1.4301	Gewicht: 110.19 kg
Name	Datum	Gas Lavastein Grill KOS		
Bearb. M.B.	09.07.2020			
HEIDEBRENNER		GCDB		A3



Verwendungsbereich 740x1200x850	Toleranz nach DIN ISO 2768-mK	Oberflächen DIN ISO 1302	Maßstab: 1:12.5	Gewicht: 145 kg
			Werkstoff 1.4301 AISI 304	
Name	Datum	Gas Lavastein Grill KOS		
Bearb. M.B.	09.07.2020			
HEIDEBRENNER		GCDB+EtagereZWxx2		A3