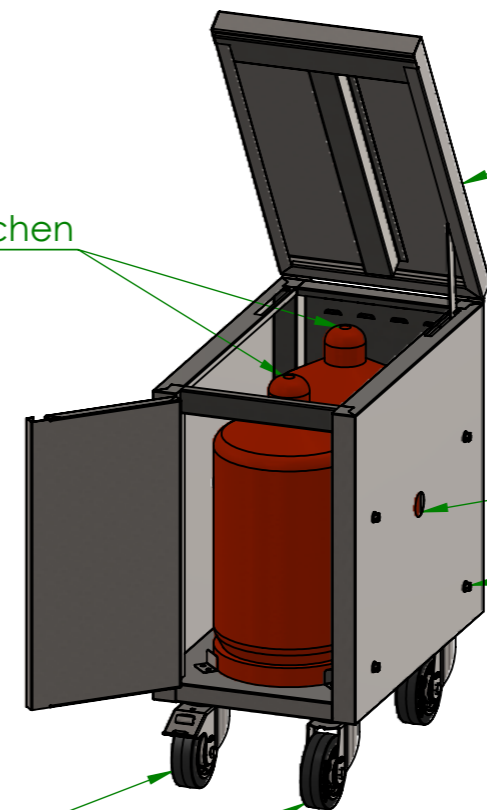


2x 11 kG Gasflaschen

klappbarer Deckel



Schlauchdurchführung

Montage

Rolle mit Feststeller (800335)

Rolle ohne Feststeller (800336)

Verwendungsbereich 430x750x723	Toleranz nach DIN ISO 2768-mK	Oberflächen DIN ISO 1302	Maßstab: 1:15	Gewicht:
			Werkstoff 1.4301	
Name	Datum	Flaschenwagen		
Bearb. M.G.	27.04.2016			
HEIDEBRENNER		ZCT		A3

