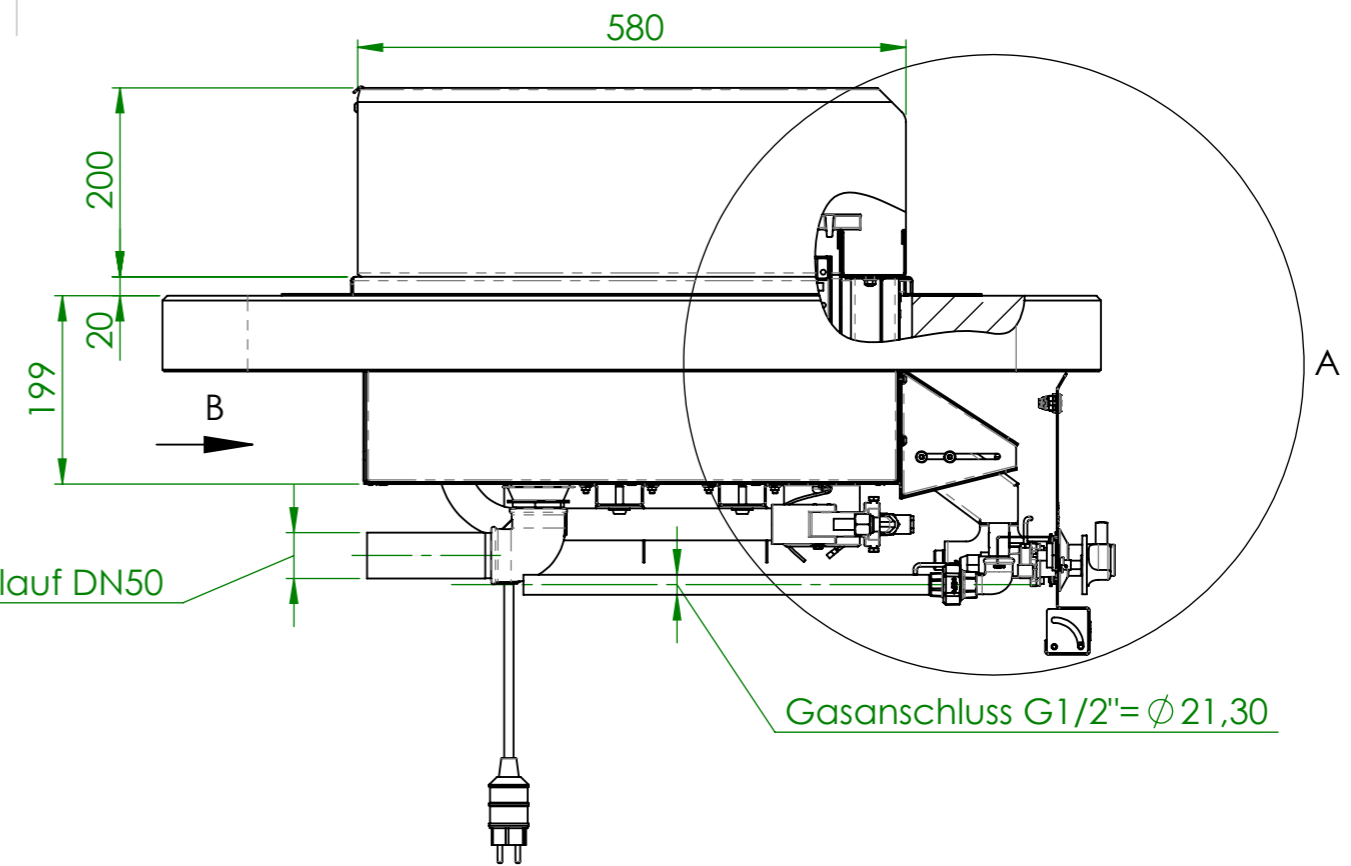


Elektrische Zündung

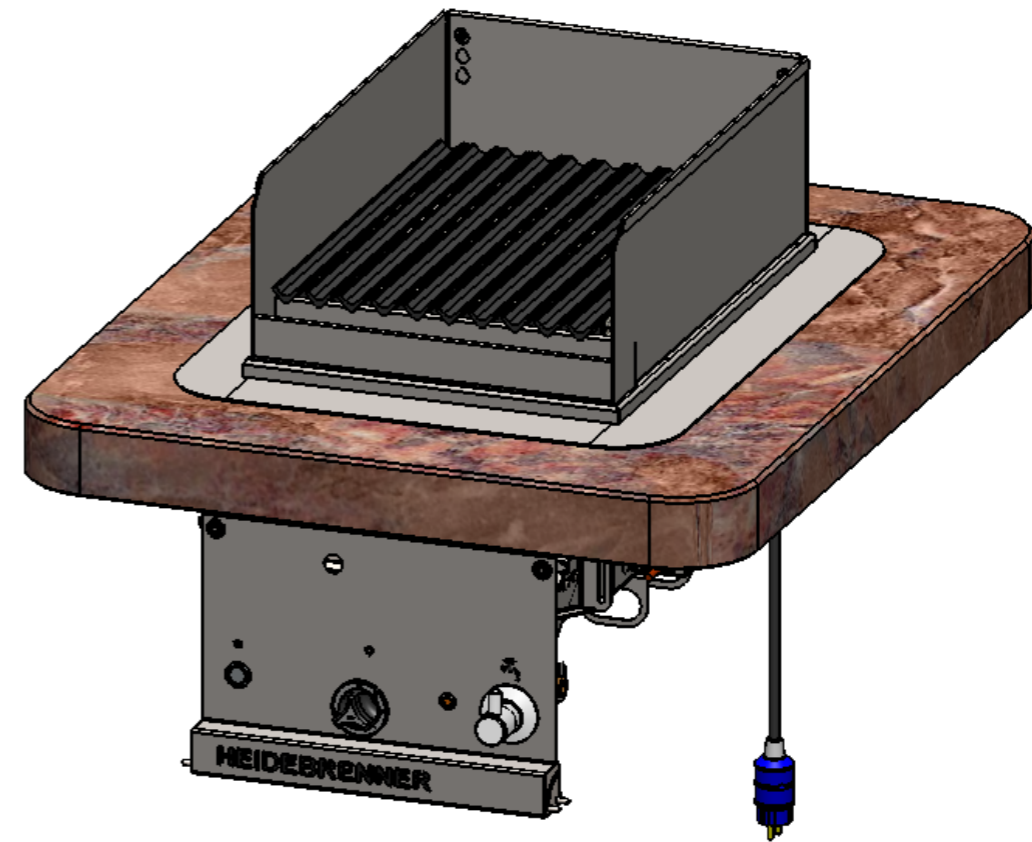
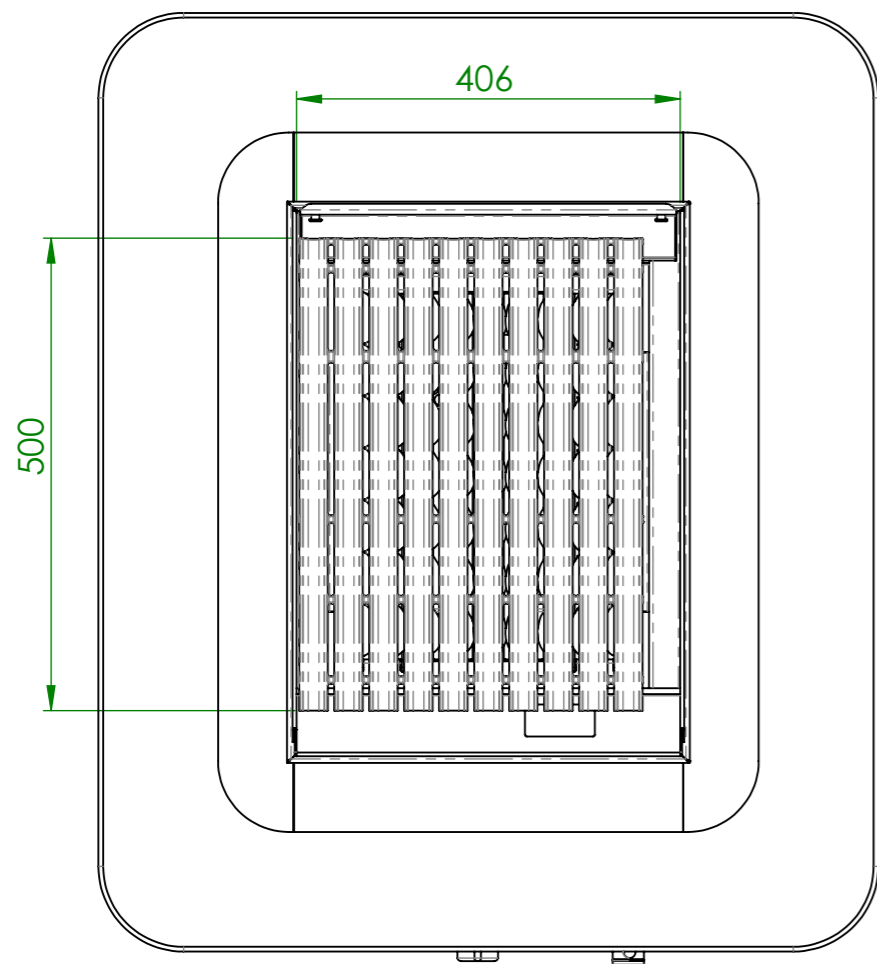
Wassereinlaufventil

Stromanschluss
CEE 7/4, 1L+N+PE, P=20W



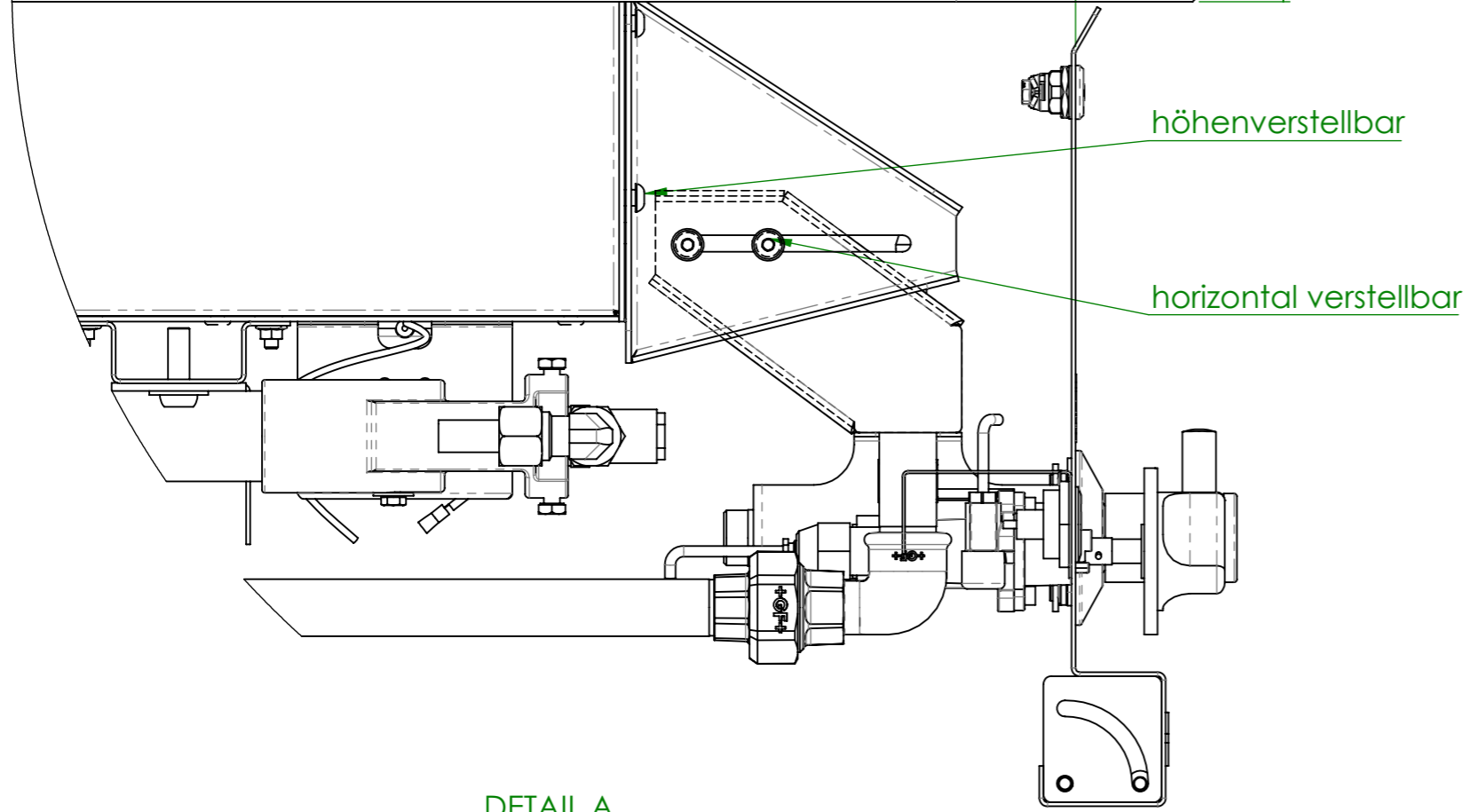
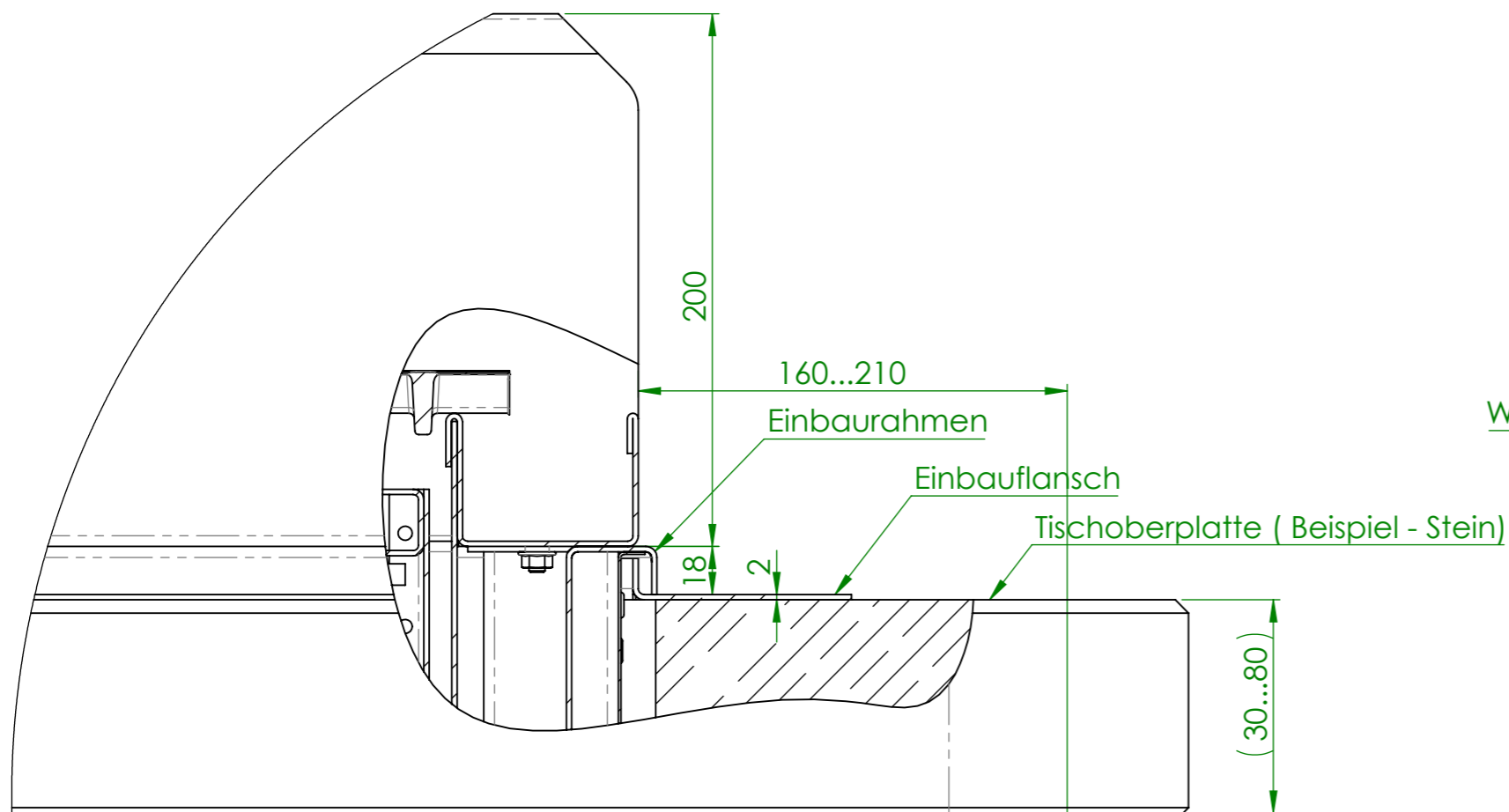
Wasserablauf DN50

Gasanschluss G1/2"= Ø 21,30

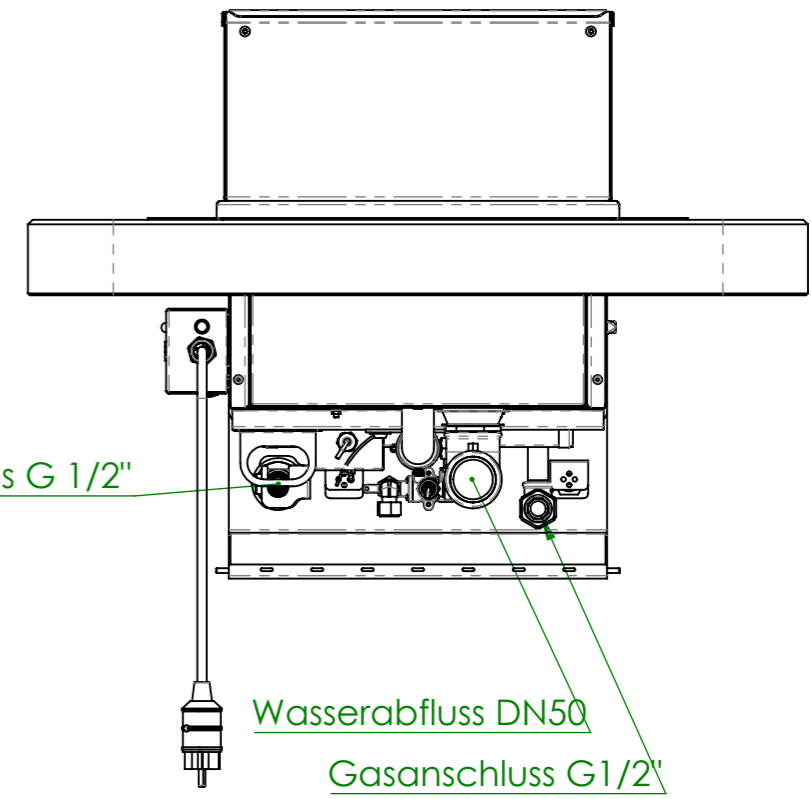


Verwendungsbereich 410x580x580	Toleranz nach DIN ISO 2768-mK	Oberflächen DIN ISO 1302	Maßstab: 1:8	Gewicht: 62 kg
			Werkstoff 1.4301 AISI 304	
Name	Datum			
Bearb. M.B.	17.07.2020			
HEIDEBRENNER			Gas Wassergrill PASADENA	
			GNFA	A3

Artikel Nr.	P [kW]	Pges [kW]	Volumenstrom V [m³/h]	Gasanschluß [Zoll]	Länge Verbrauchsleitung , delta p=0.6mBar [m]
GNFA	1 x 9.3	9.3	0.98	1/2"	20



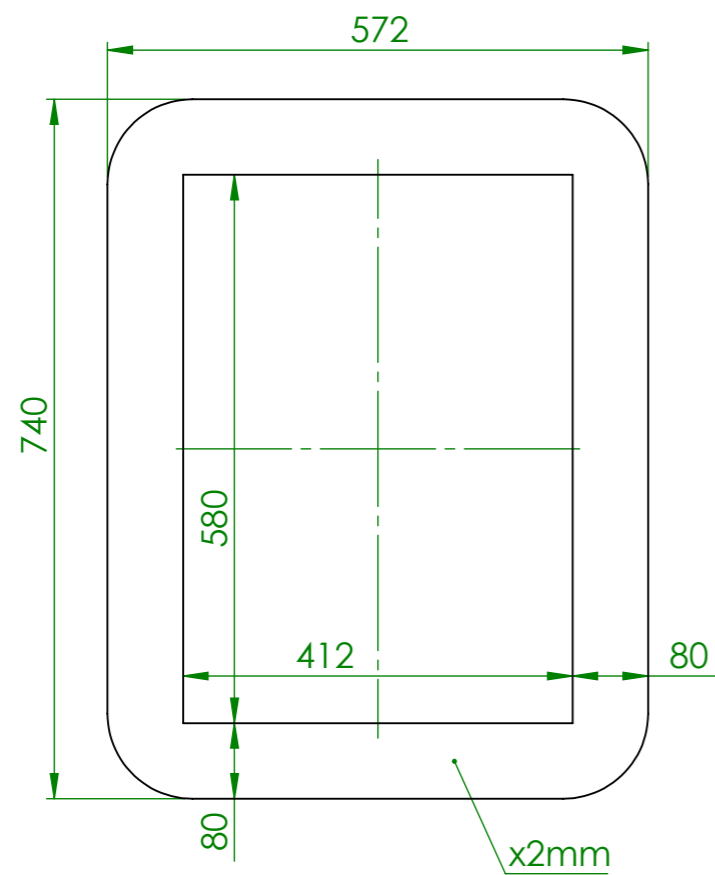
DETAIL A
SCALE 1 : 2.5



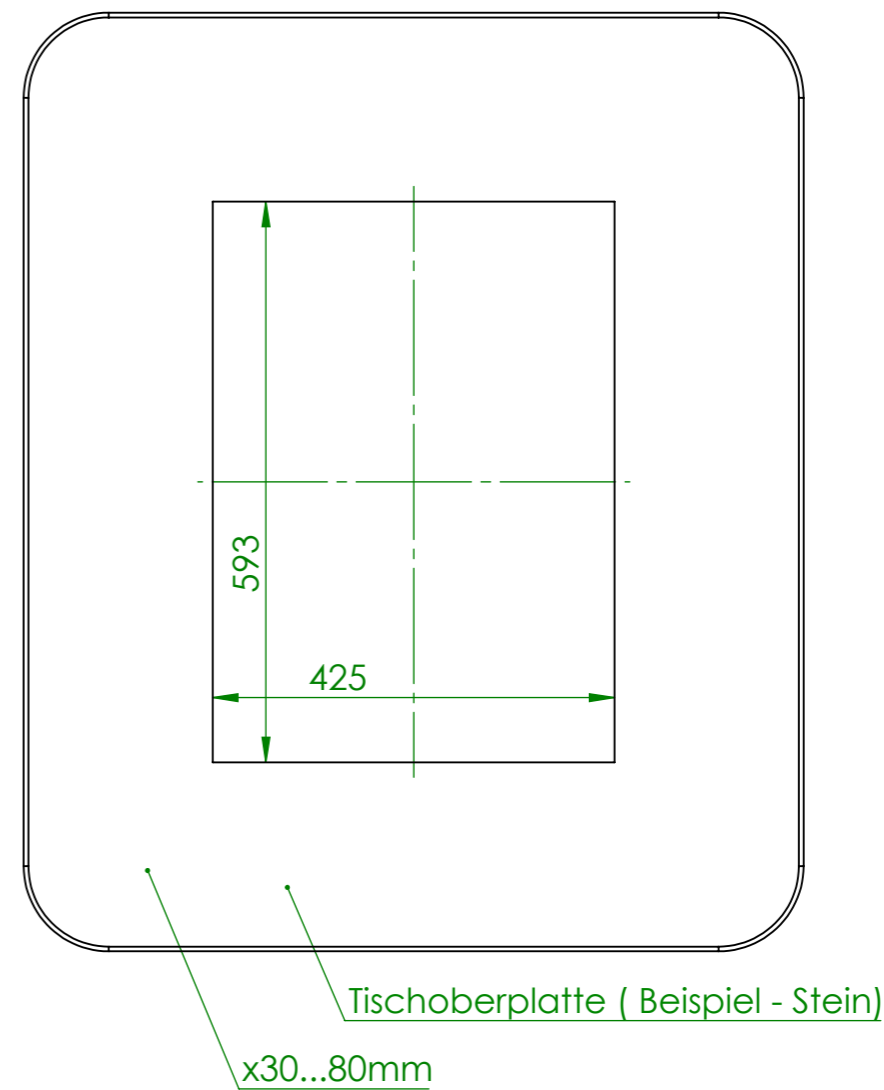
view B

Verwendungsbereich 410x580x580	Toleranz nach DIN ISO 2768-mK	Oberflächen DIN ISO 1302	Maßstab: 1:8	Gewicht: 62 kg
			Werkstoff 1.4301 AISI 304	
Name	Datum	Gas Wassergrill PASADENA		
Bearb. M.B.	17.07.2020			
HEIDEBRENNER		GNFA		A3

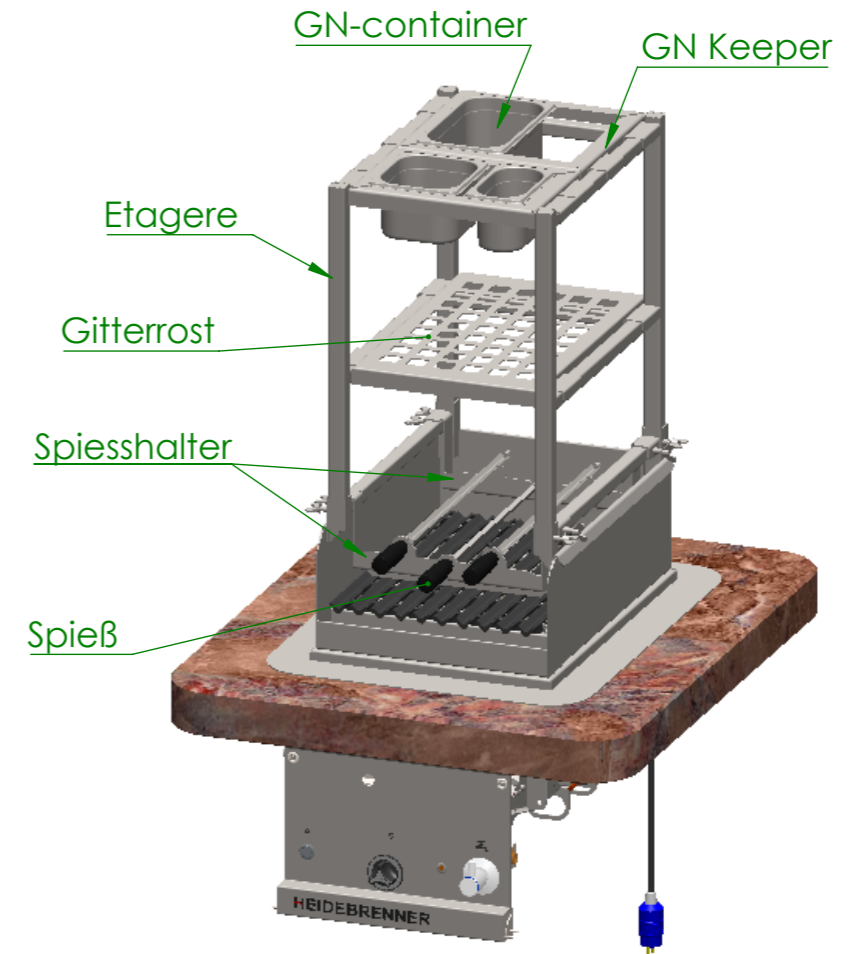
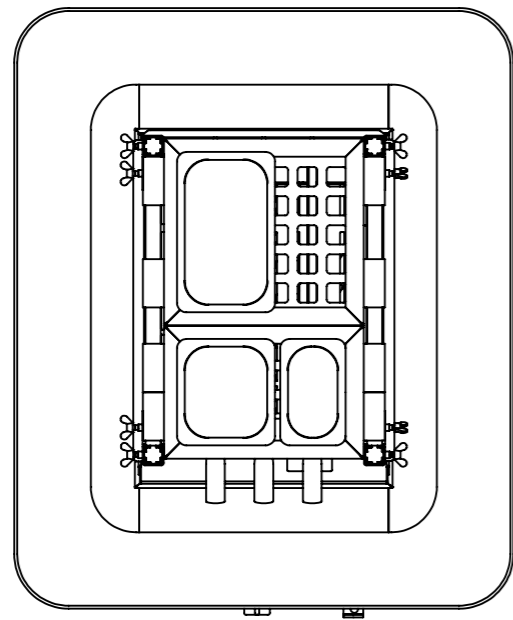
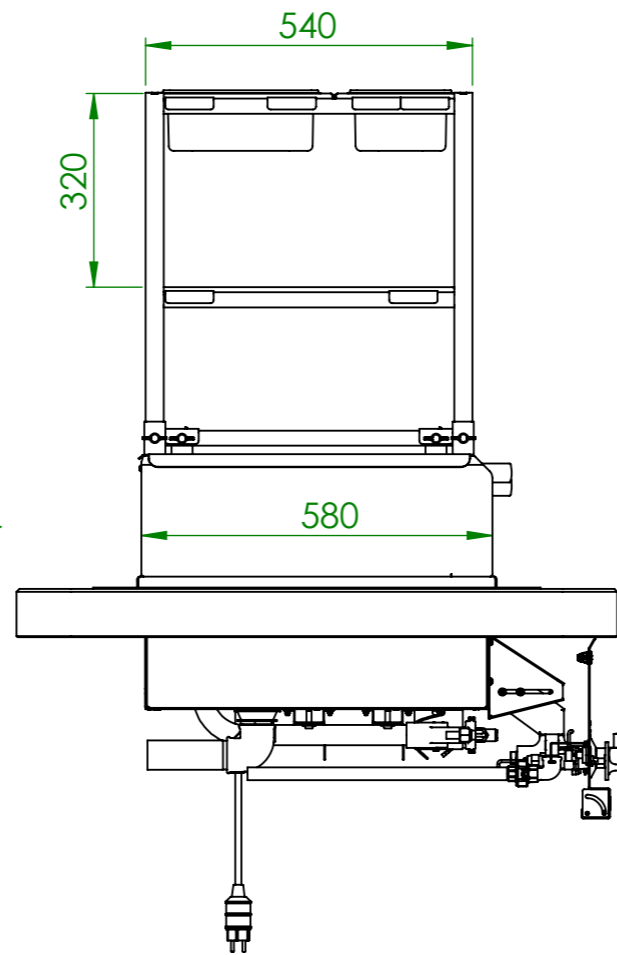
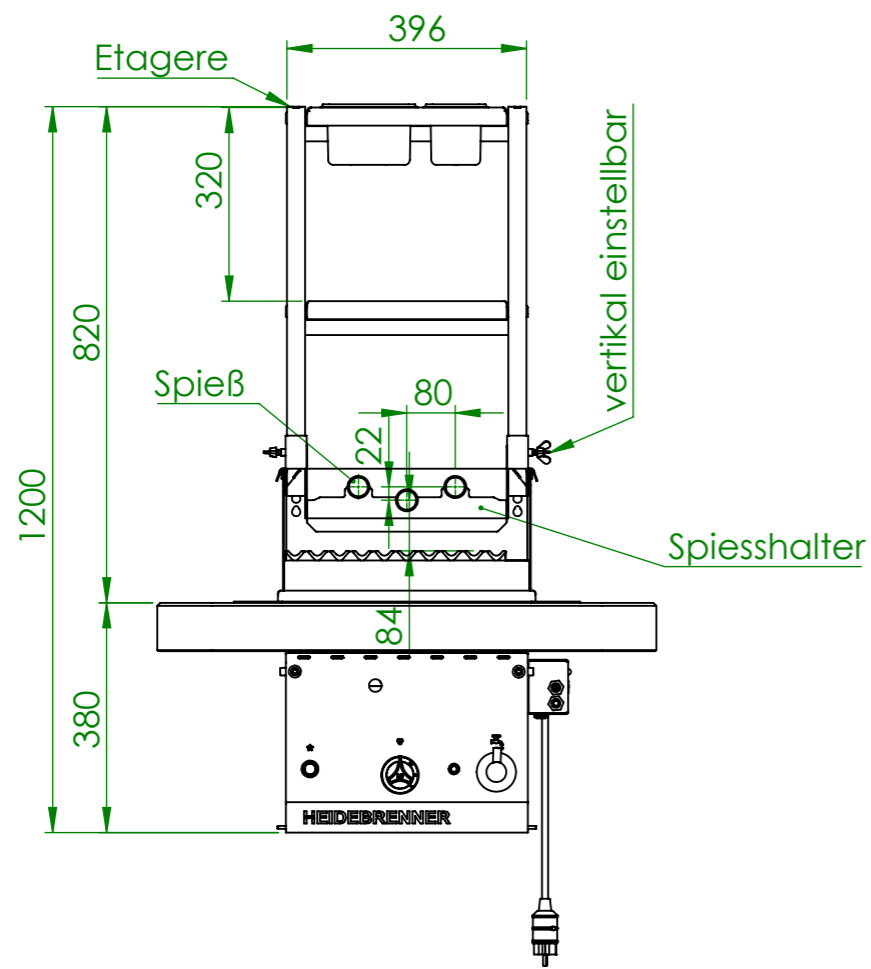
Beispiel Einbflansch



Größe Ausschnitt für Arbeitsplatte



Verwendungsbereich 410x580x580	Toleranz nach DIN ISO 2768-mK	Oberflächen DIN ISO 1302	Maßstab: 1:8	Gewicht: kg
			Werkstoff	1.4301 AISI 304
Name	Datum	Gas Wassergrill PASADENA		
Bearb. M.B.	17.07.2020			
HEIDEBRENNER		GNFA		A3



Verwendungsbereich 410x580x1200	Toleranz nach DIN ISO 2768-mK	Oberflächen DIN ISO 1302	Maßstab: 1:12.5 Werkstoff 1.4301 AISI 304	Gewicht: 90 kg
Name	Datum	Gas Wassergrill PASADENA		
Bearb. M.B.	17.07.2020			
HEIDEBRENNER		GNFA+Etagere		A3