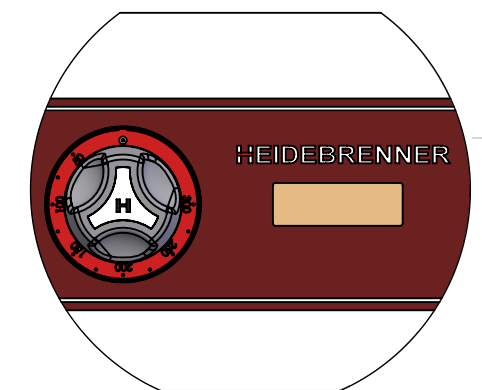
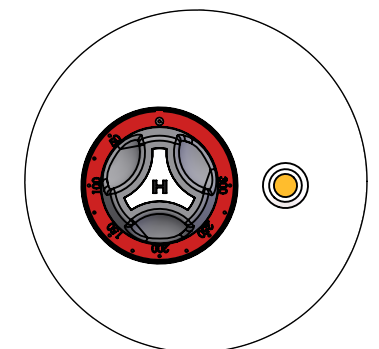


Elektronisch

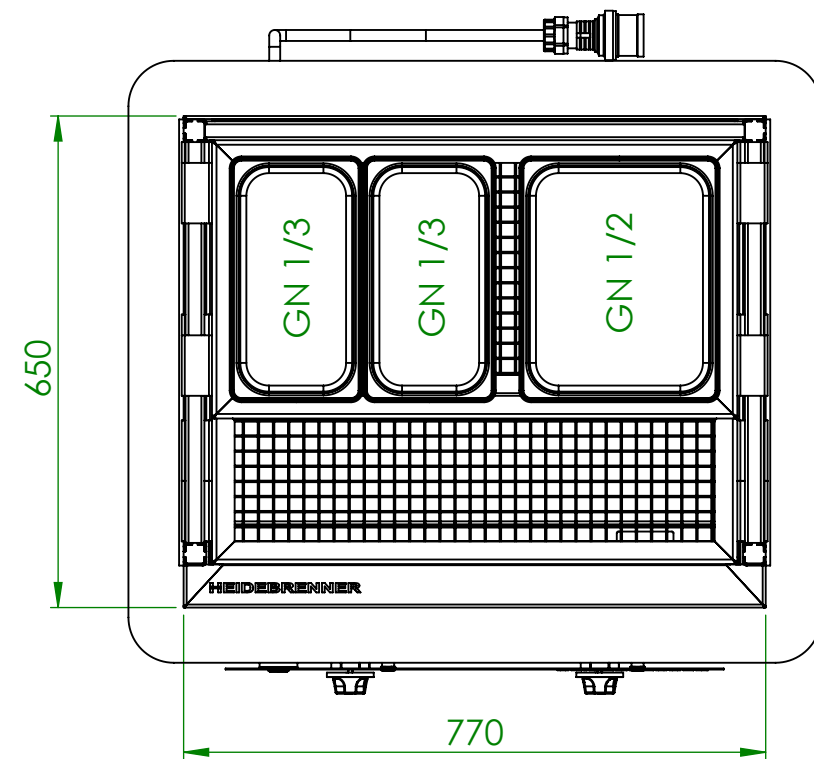
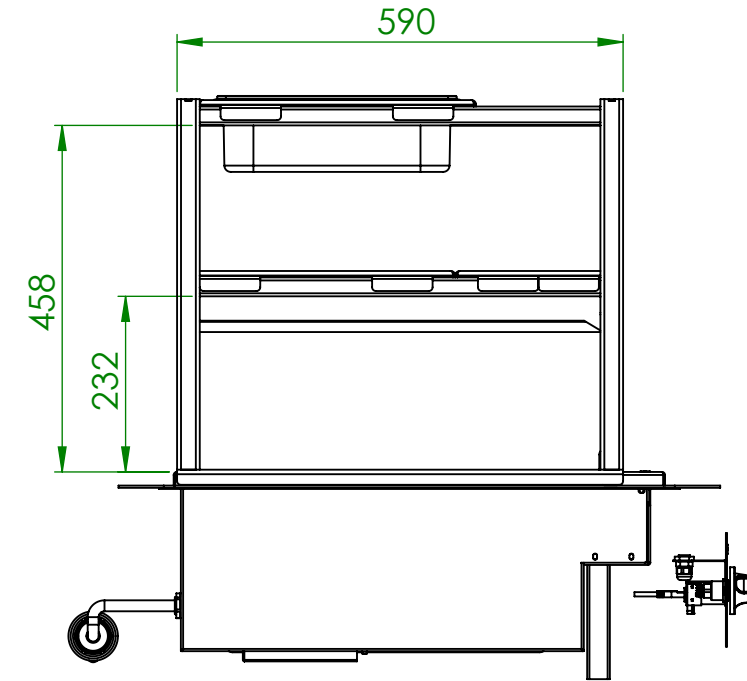
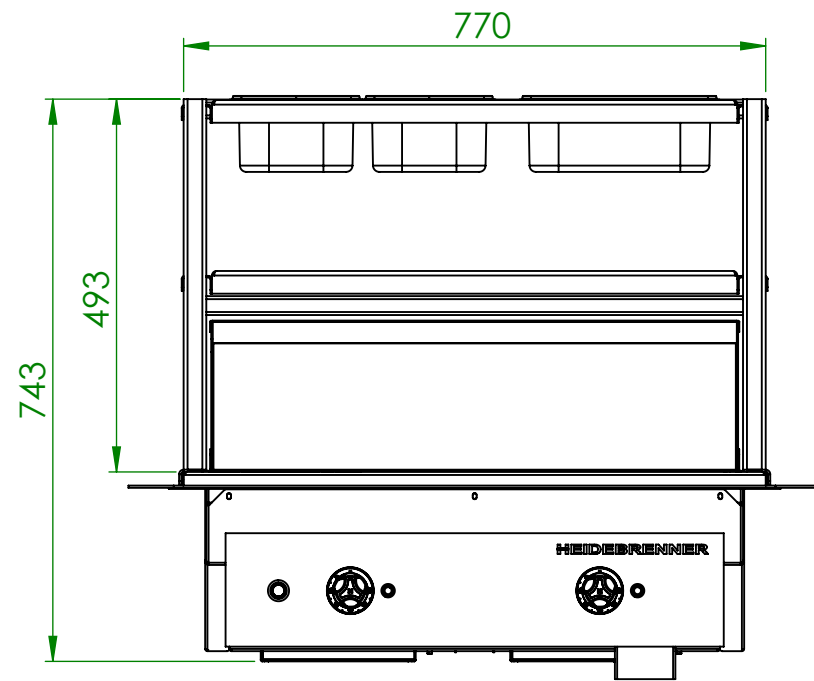


Analog

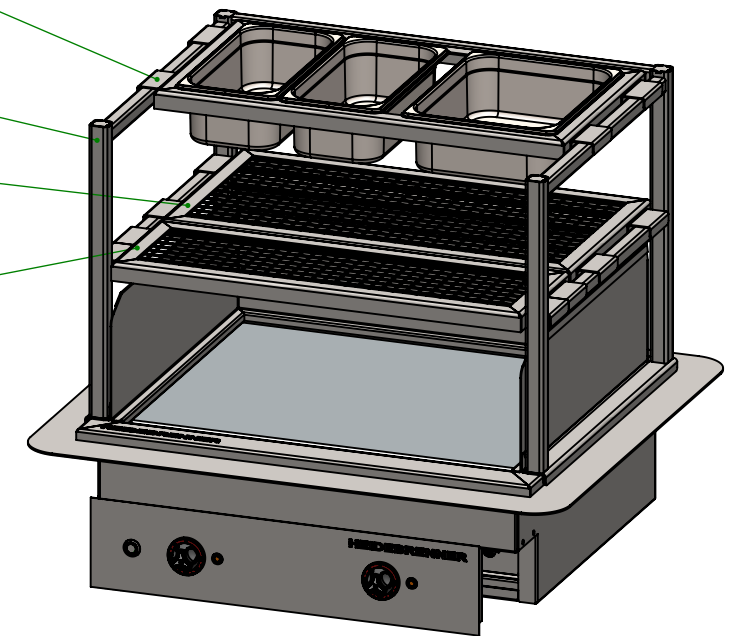


Artikel Nr.	H [mm]	B [mm]	T [mm]	Grillfläche	Steuerung	HZ	P [kW]	Pges [kW]	Sicherung	Auslösecharakteristik	Anschlußstecker
EBFGB	250	770	650	Glatt	Elektronisch	1	9	9	3 x 10A	Typ B	CEE 16 A, 400V~ 3L+N+PE, 6h
EBFHB						2	2x4,5				
EIFGB						1	9				
EIFHB						2	2x4,5				
EBFAB				Glatt	Analog	1	9	9			
EBFBB						2	2x4,5				
EIFAB						1	9				
EIFBB						2	2x4,5				

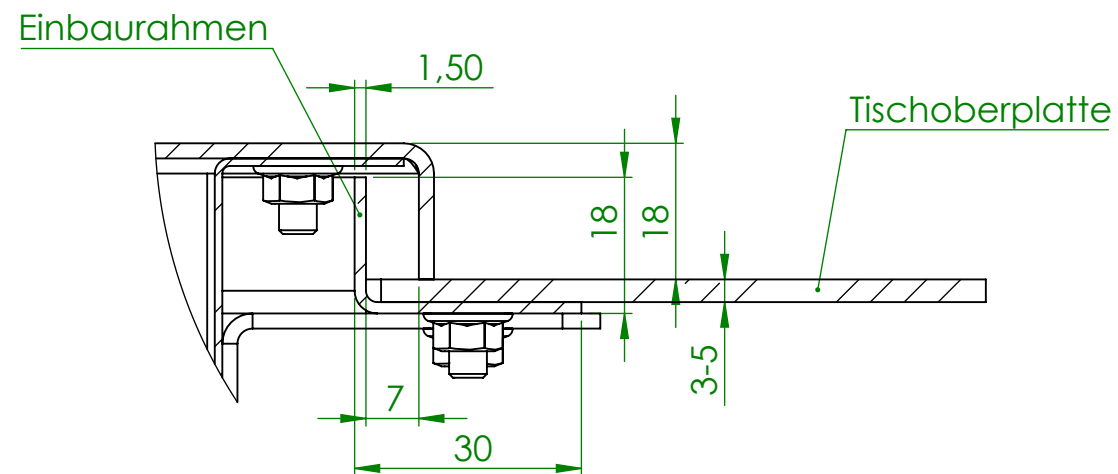
Verwendungsbereich 770x650x250	Toleranz nach DIN ISO 2768-mK	Oberflächen DIN ISO 1302	Maßstab: 1:10 Werkstoff AlSi 304	Gewicht: 97 Kg
Name	Datum	Elektro Bratplatte "OKINAVA"		
Bearb. G.N.	05.05.2020			
HEIDEBRENNER		E_F_B - Einbaugerät		A3



- ZBDN
Auflage für 1/3 GN
- ZBSN
Etagere
- ZBUN
Auflage mit 2/3 Gitterrost
- ZBVN
Auflage mit 1/3 Gitterrost

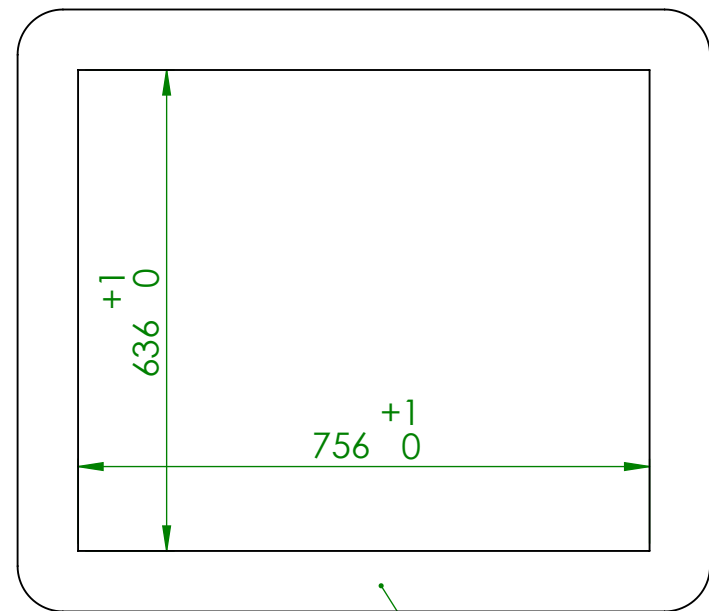


Verwendungsbereich 770x650x743	Toleranz nach DIN ISO 2768-mK	Oberflächen DIN ISO 1302	Maßstab: 1:10	Gewicht: 121 Kg
			Werkstoff AISI 304	
Name	Datum	Elektro Bratplatte "OKINAVA"		
Bearb. G.N.	11.05.2020			
HEIDEBRENNER		E_F_B - Einbaugerät		A3

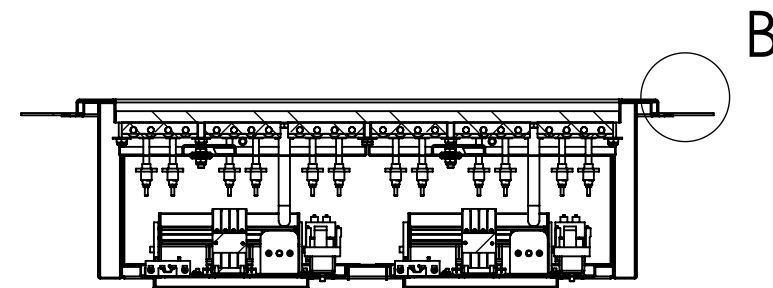


B (1 : 1)

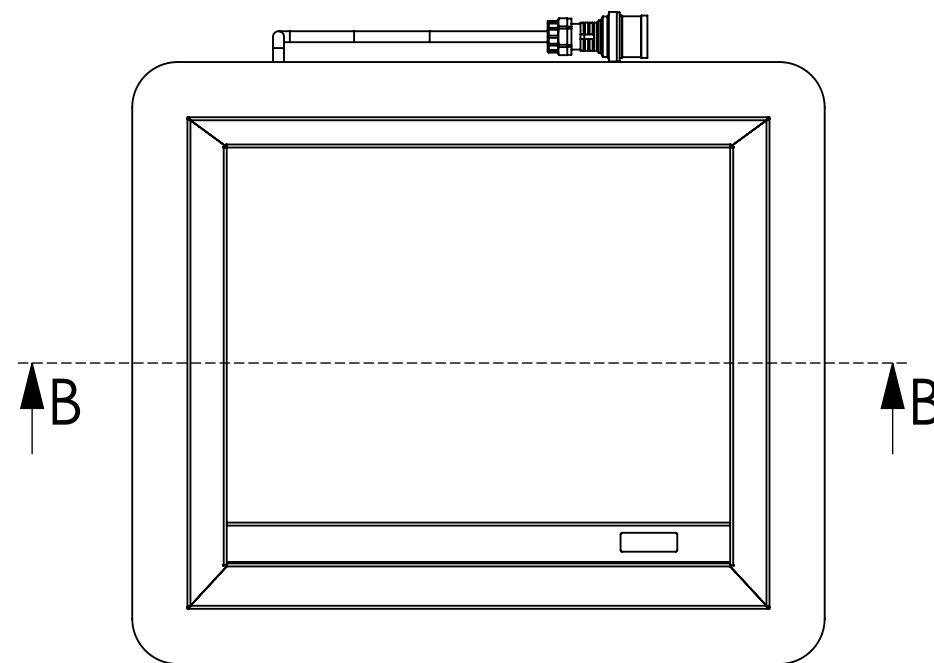
AUSSCHNITTMASS



Tischoberplatte



B-B



Gerät

Verwendungsbereich 770x650x250	Toleranz nach DIN ISO 2768-mK	Oberflächen DIN ISO 1302	Maßstab: 1:10	Gewicht: 97 Kg
			Werkstoff AISI 304	
Name	Datum	Elektro Bratplatte "OKINAVA"		
Bearb. G.N.	23.04.2020			
HEIDEBRENNER		E_F_B - Einbaugerät		A3