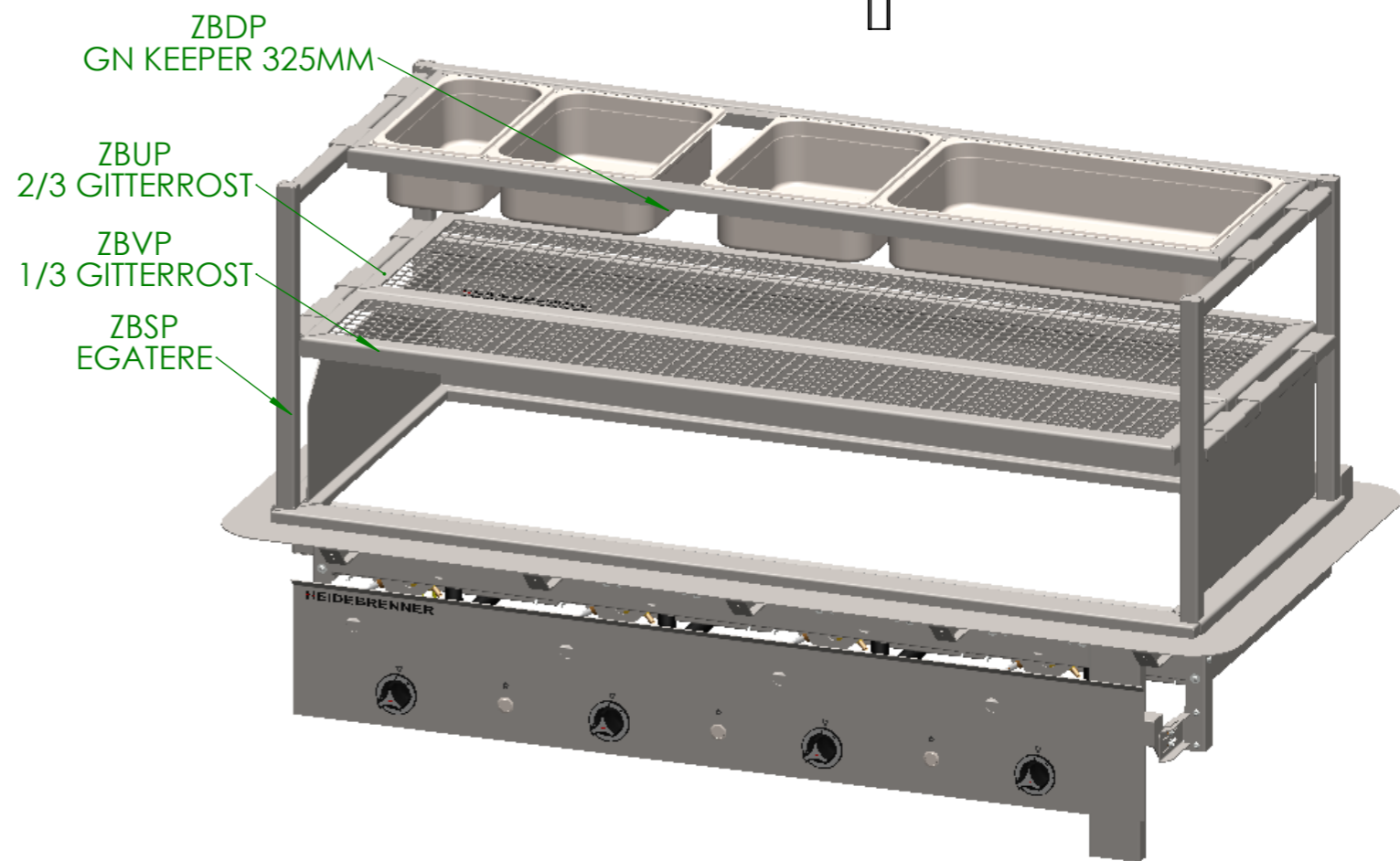
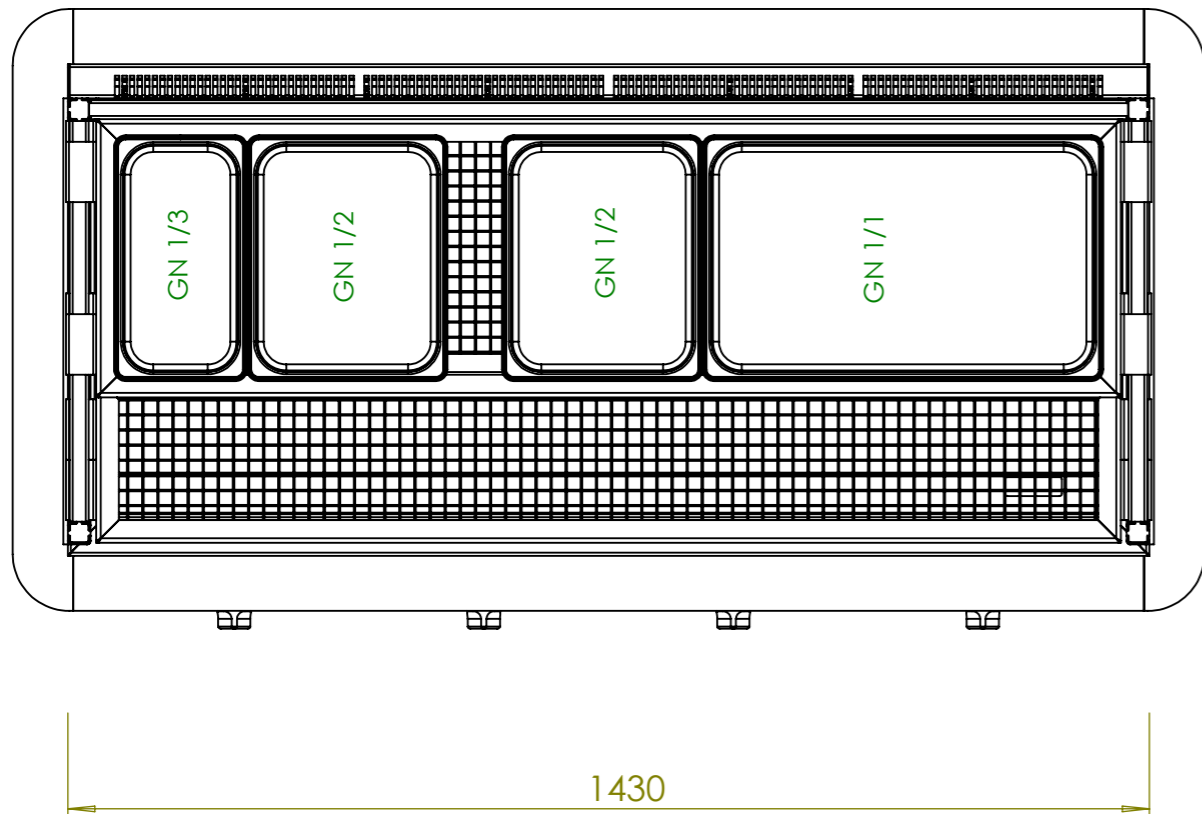
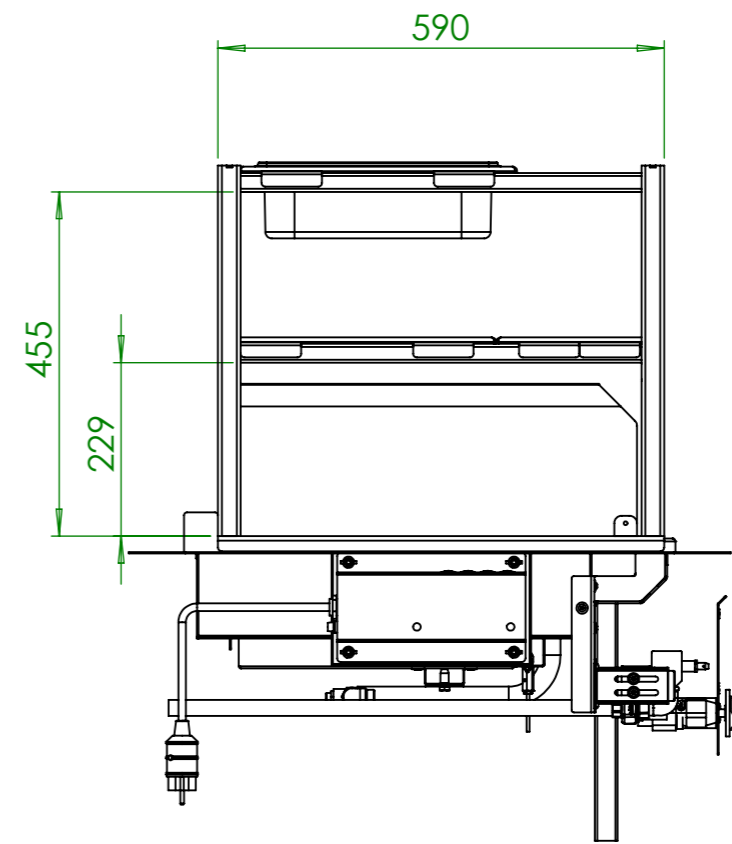
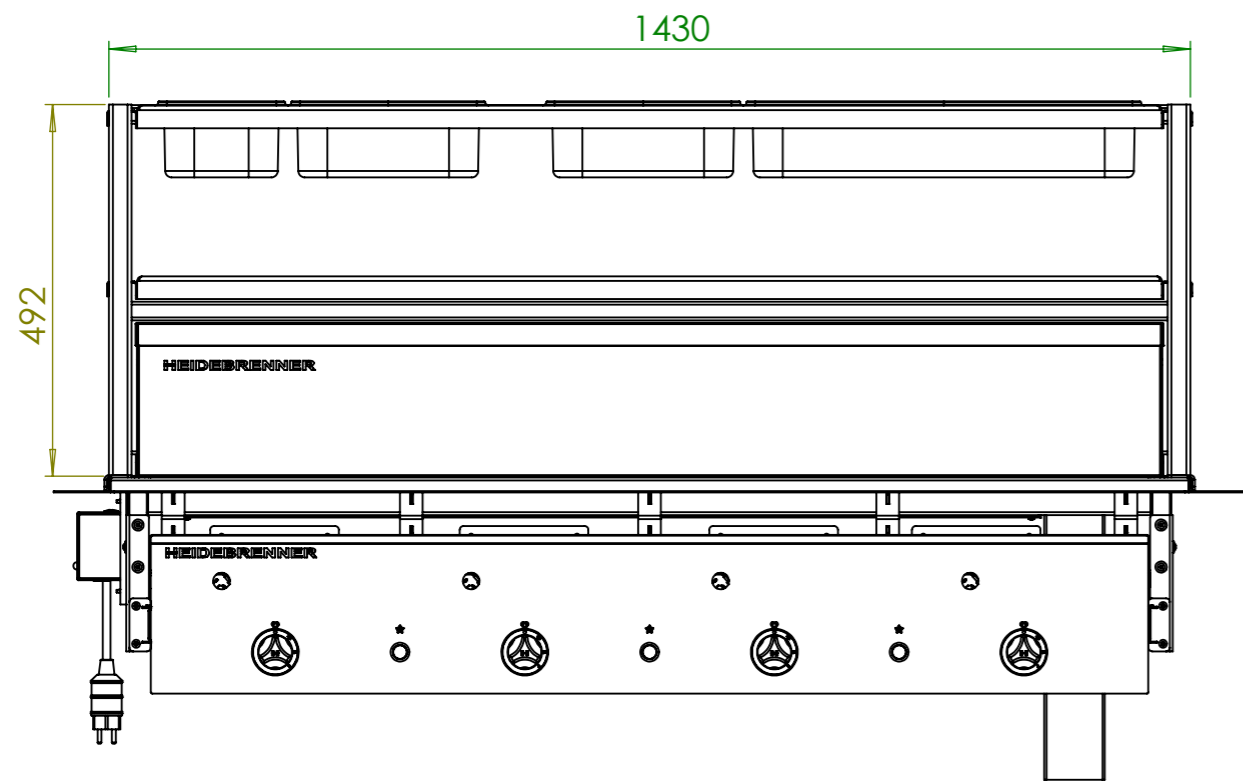
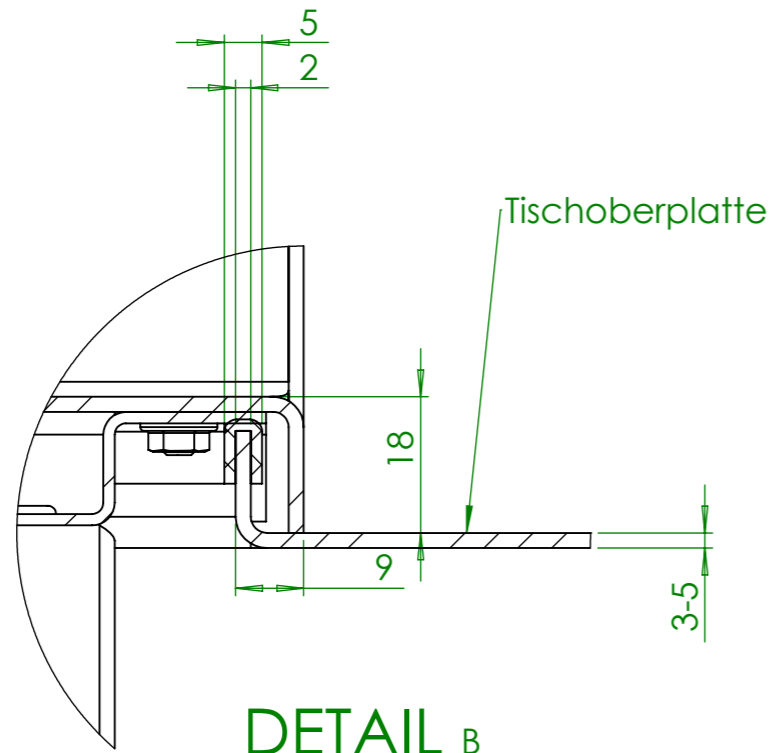


Artikel Nr.	Tiefe T [mm]	Grillfläche T [mm]	Grillfläche	HZ	P [kW]	Pges [kW]	Gasanschluß [Zoll]	Länge Verbrauchsleitung [m] delta p=0.6mBar
GBFD	650	475	Glatt	4	4,5	18,0	3/4"	6
GIFD			Geriffelt					
GBID	750	580	Glatt					
GIID			Geriffelt					

Verwendungsbereich	Toleranz nach DIN ISO 2768-mK	Oberflächen DIN ISO 1302	Maßstab: 1:12	Gewicht: kg
Name	Datum	Werkstoff 1.4301 AISI 304		
Bearb. S.B.	09.10.2020	Gas Bratplatte - HOKKAIDO		
<b>HEIDEBRENNER</b>		GBFD GIFD GBID GIID		A3

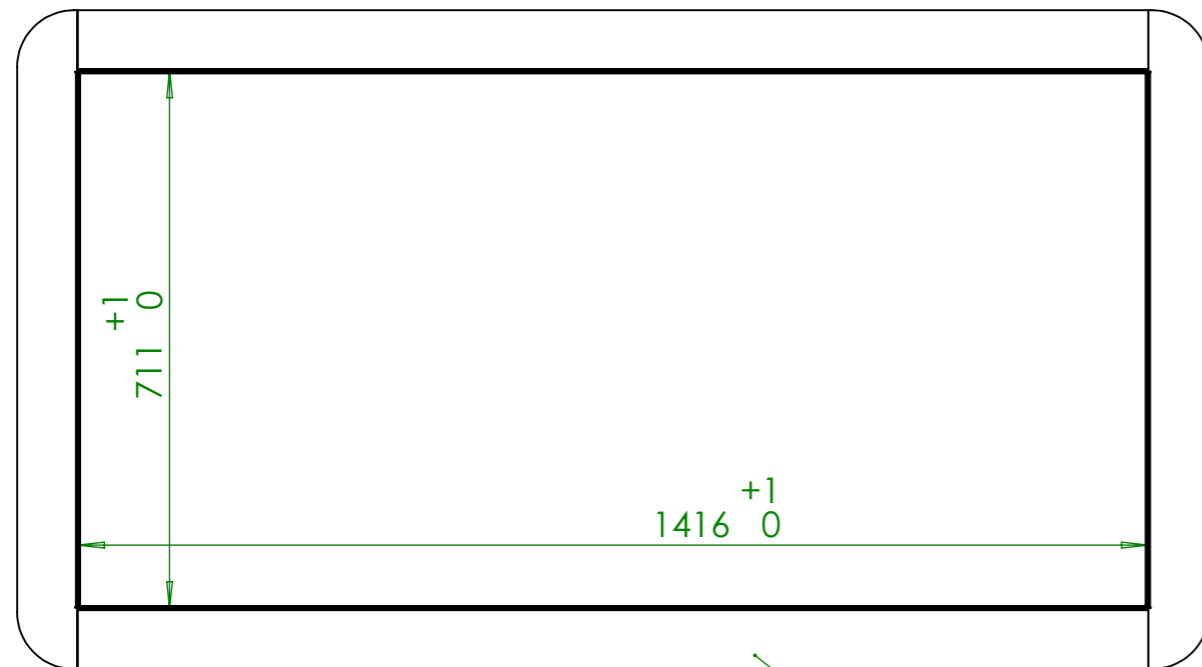


Verwendungsbereich	Toleranz nach DIN ISO 2768-mK	Oberflächen DIN ISO 1302	Maßstab: 1:10	Gewicht: kg
			Werkstoff 1.4301 AISI 304	
Name	Datum	Gas Bratplatte - HOKKAIDO		
Bearb. S.B.	09.10.2020			
<b>HEIDEBRENNER</b>		GBFD GIFD GBID GIID	A3	

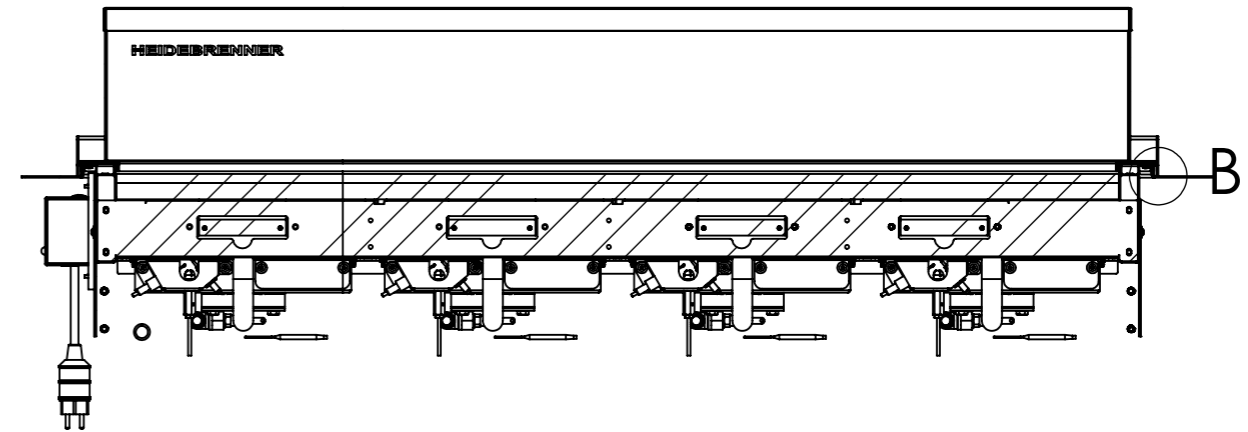


**DETAIL B**  
MAßSTAB 1 : 1

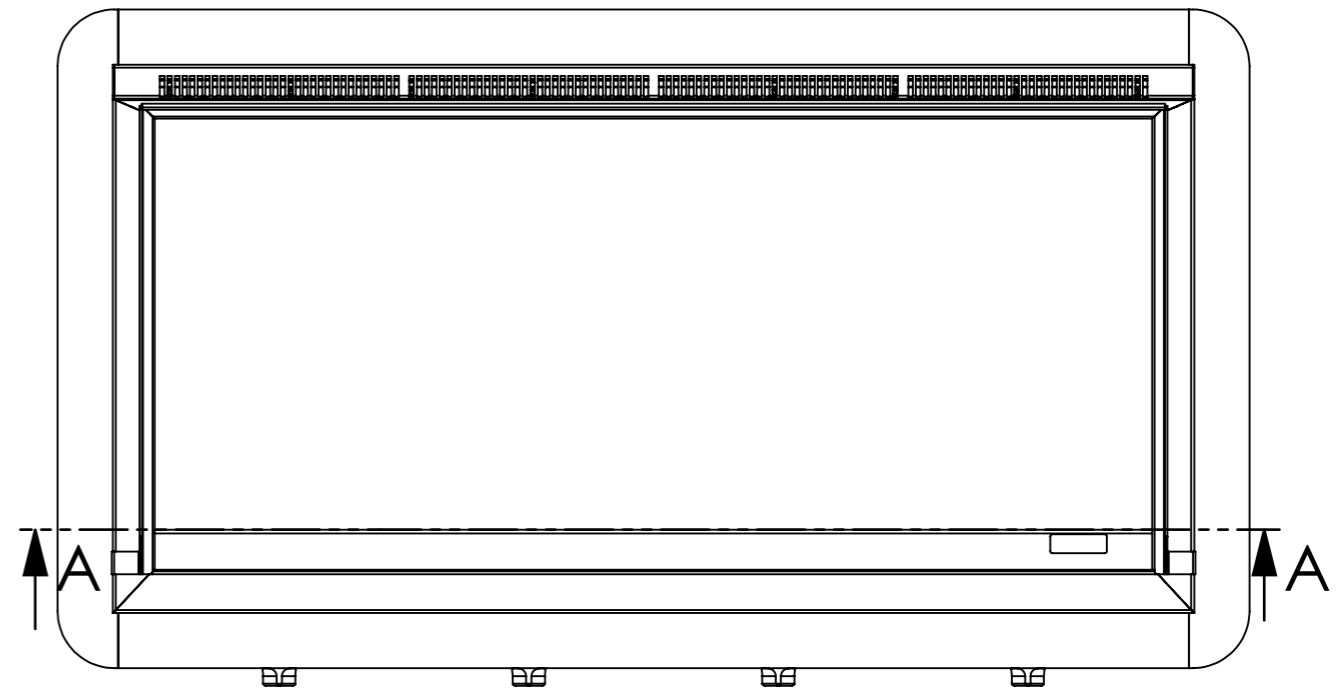
**AUSSCHNITTMASS**



Tischoberplatte



**SCHNITT A-A**



Gerät

Verwendungsbereich	Toleranz nach DIN ISO 2768-mK	Oberflächen DIN ISO 1302	Maßstab: 1:10 Gewicht:	Werkstoff 1.4301 AISI 304
Name	Datum	<b>Gas Bratplatte - HOKKAIDO</b>		
Bearb. S.B.	09.10.2020			
<b>HEIDEBRENNER</b>		GBID GIID	A3	