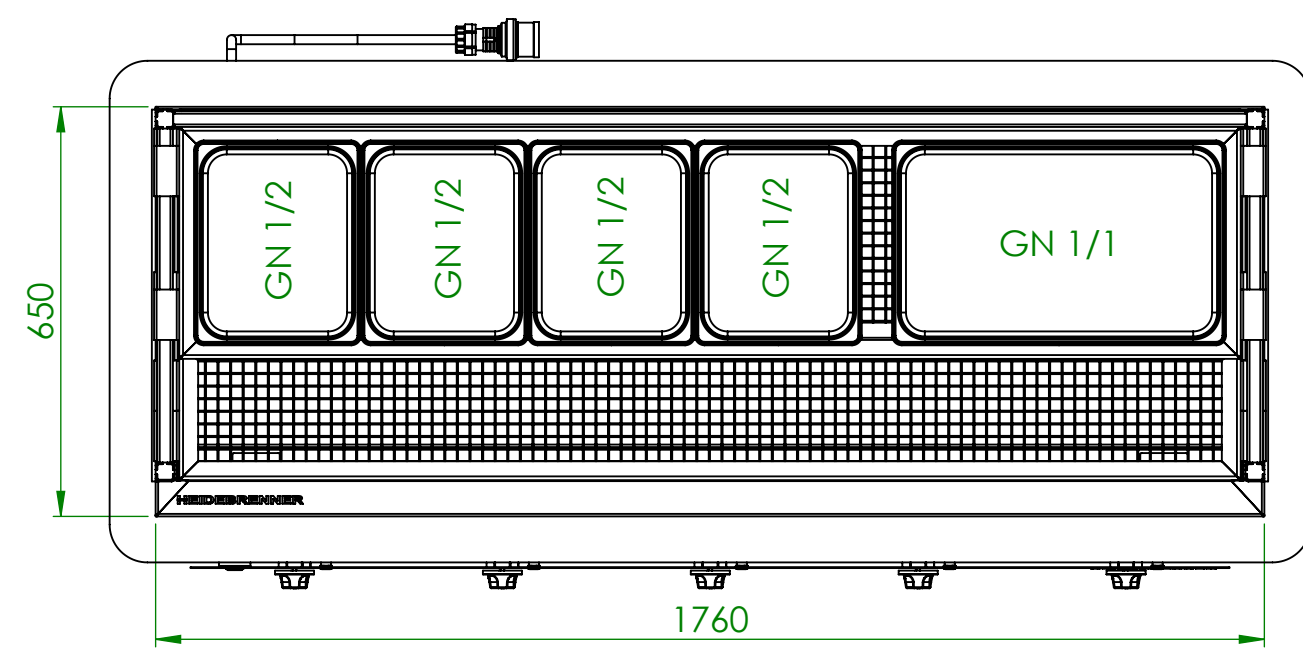
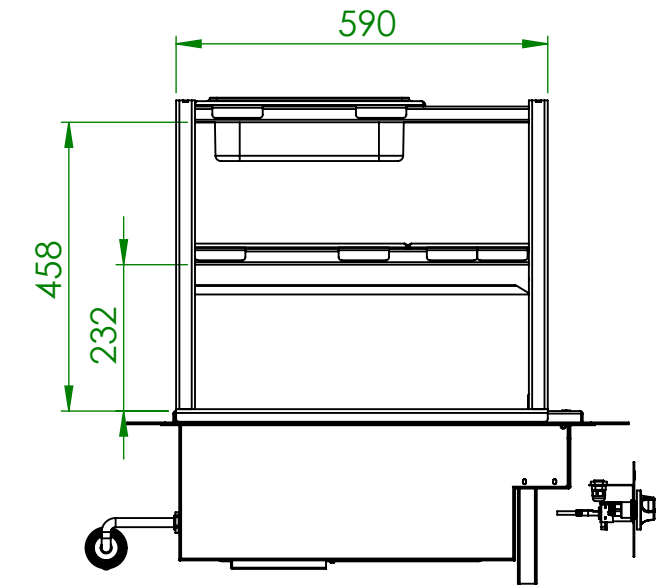
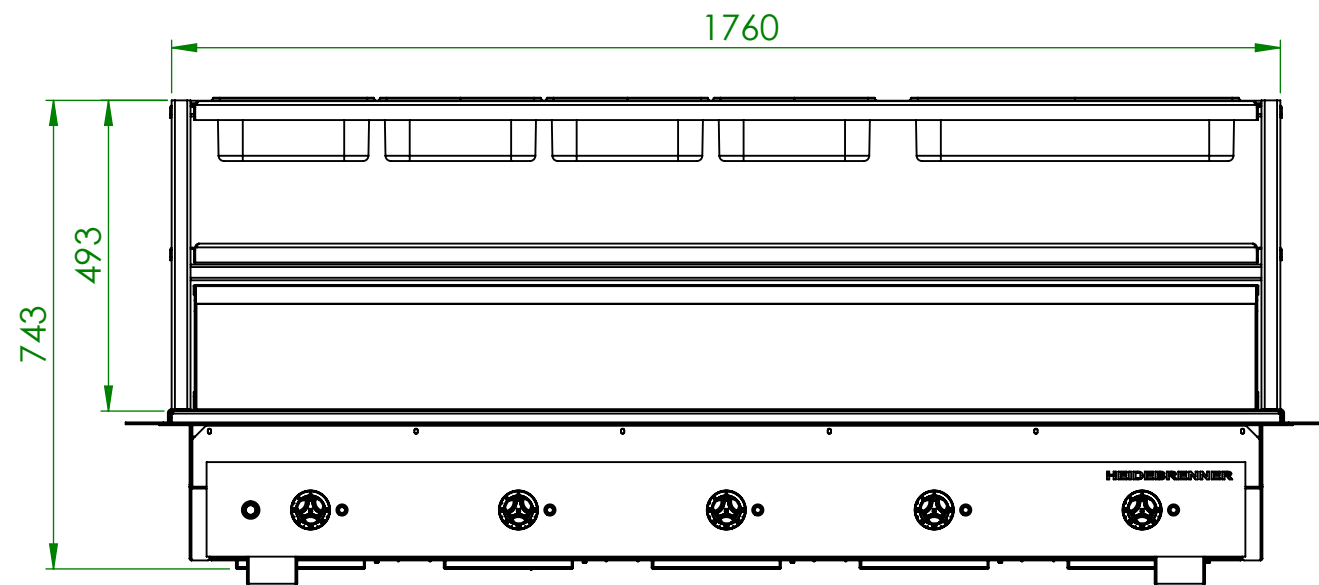
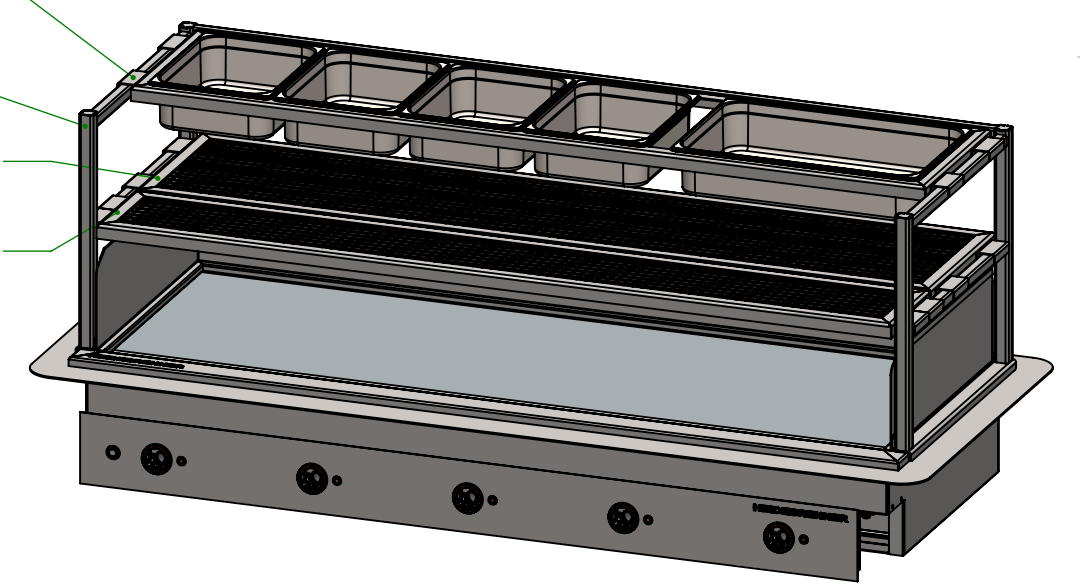


Artikel Nr.	H [mm]	B [mm]	T [mm]	Grillfläche	Steuerung	HZ	P [kW]	Pges [kW]	Sicherung	Auslösecharakteristik	Anschlußstecker
EBFIE	250	1760	650	Glatt	Elektronisch	3	3x7,5	22,5	3 x 10A	Typ B	CEE 63 A, 400V~ 3L+N+PE, 6h
EBFKE						5	5x4,5				
EIFIE						3	3x7,5				
EIFKE						5	5x4,5				
EBFCE				Glatt	Analog	3	3x7,5	22,5			
EBFEE						5	5x4,5				
EIFCE						3	3x7,5				
EIFEE						5	5x4,5				

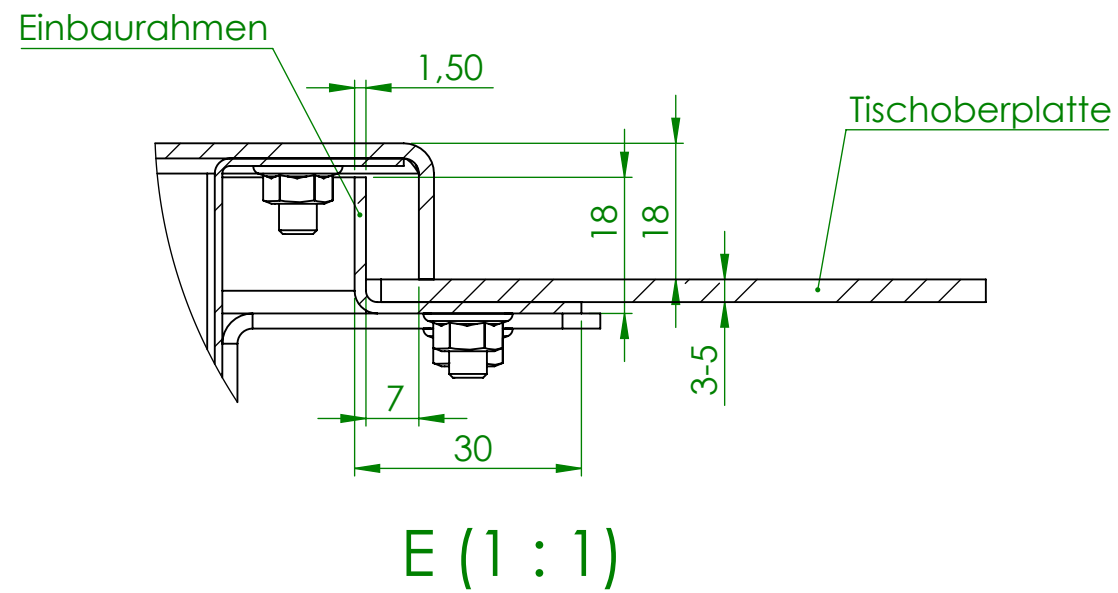
Verwendungsbereich 1760x650x250	Toleranz nach DIN ISO 2768-mK	Oberflächen DIN ISO 1302	Maßstab: 1:12 Gewicht: 225 Kg
Name	Datum	Elektro Bratplatte "HONSHU"	
Bearb. G.N.	05.05.2020	E_F_E - Einbaugerät	
HEIDEBRENNER		A3	



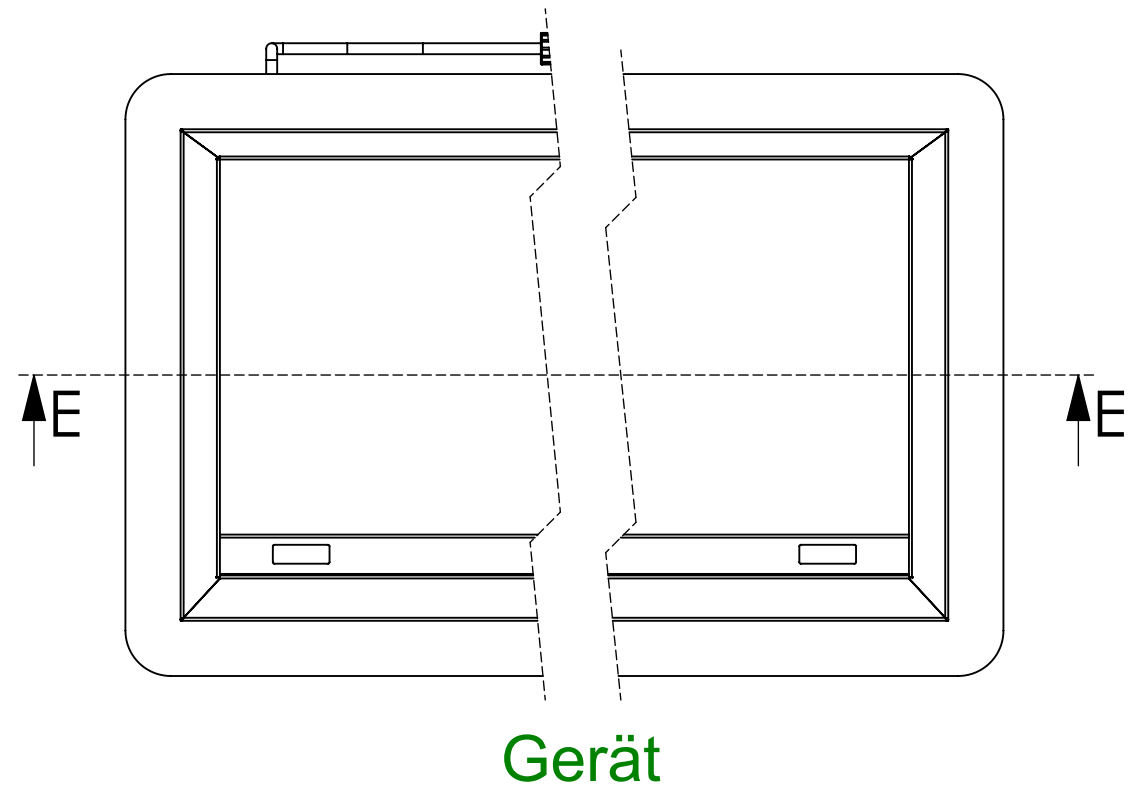
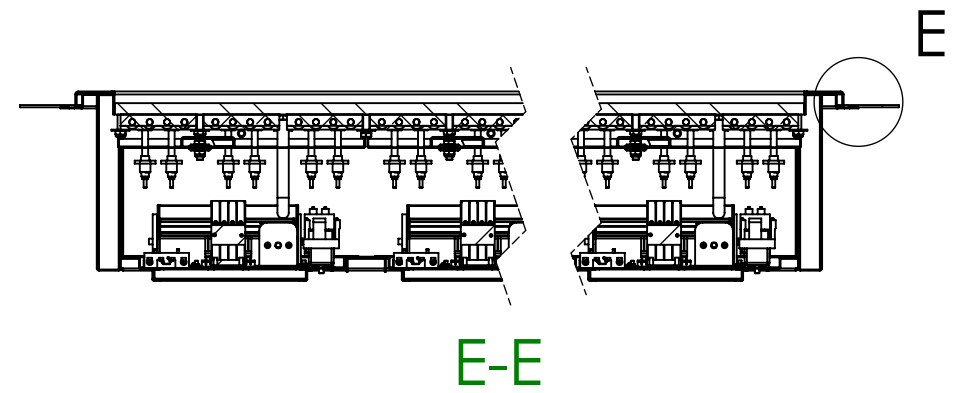
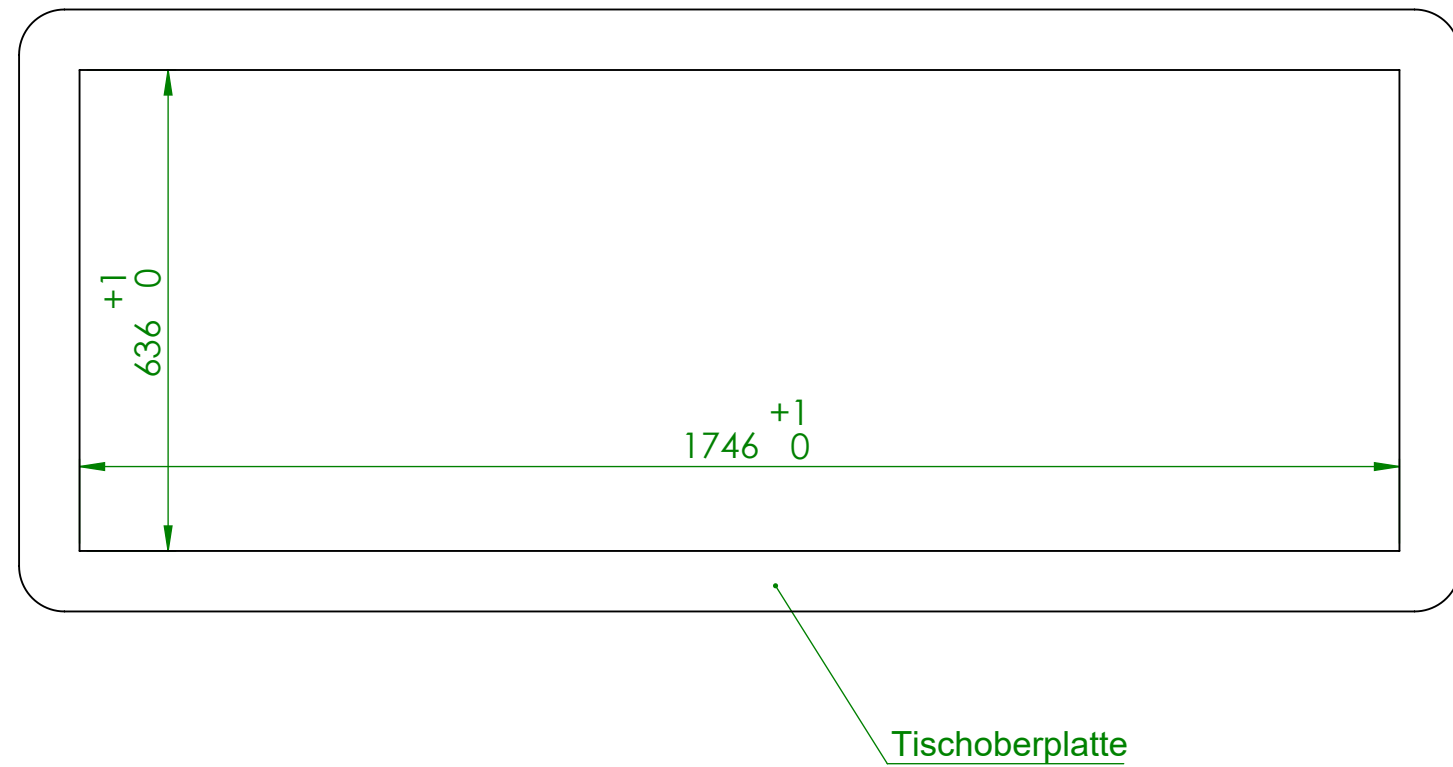
- ZBDQ
Auflage für 1/3 GN
- ZBSQ
Etagere
- ZBUQ
Auflage mit 2/3 Gitterrost
- ZBVQ
Auflage mit 1/3 Gitterrost



Verwendungsbereich 1760x650x743	Toleranz nach DIN ISO 2768-mK	Oberflächen DIN ISO 1302	Maßstab: 1:12	Gewicht: 265 Kg
			Werkstoff AISI 304	
Name	Datum	Elektro Bratplatte "HONSHU"		
Bearb. G.N.	11.05.2020			
HEIDEBRENNER		E_F_E - Einbaugerät		A3



AUSSCHNITTMASS



Verwendungsbereich 1760x650x250	Toleranz nach DIN ISO 2768-mK	Oberflächen DIN ISO 1302	Maßstab: 1:10	Gewicht: 225 Kg
			Werkstoff AISI 304	
Name	Datum	Elektro Bratplatte "HONSHU"		
Bearb. G.N.	23.04.2020			
HEIDEBRENNER		E_F_E - Einbaugerät		A3