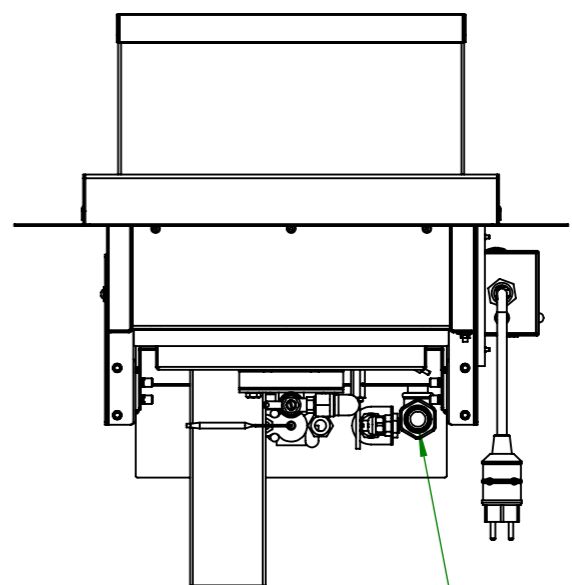
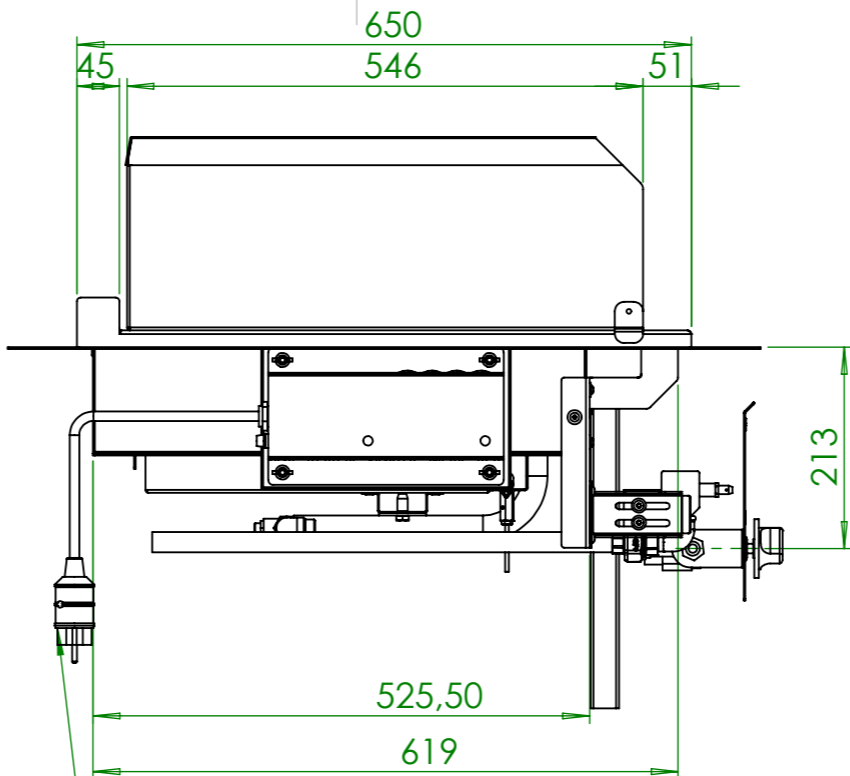


Schauloch Zündbrenner  
Elektrische Zündung

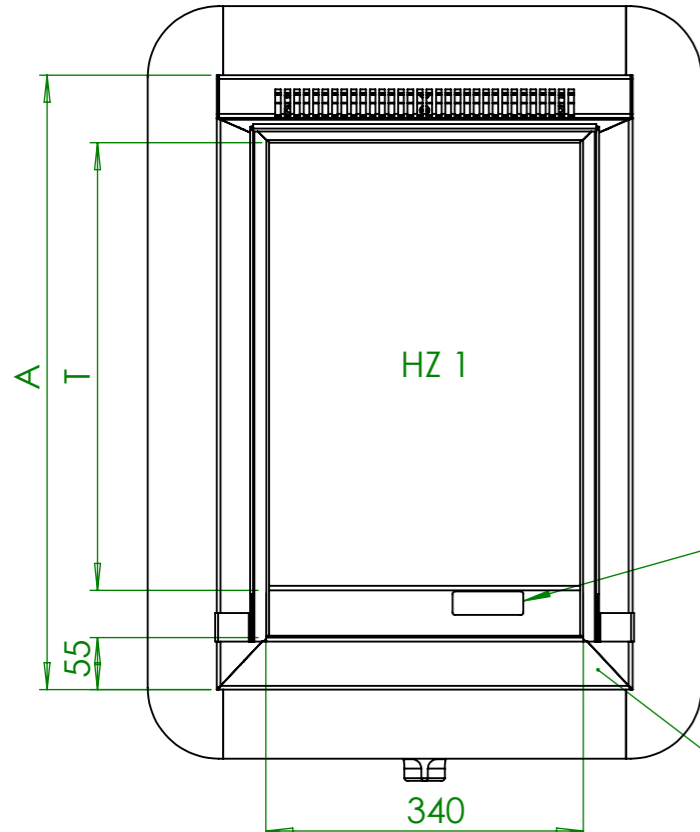


Spritzschutz

Gasanschluss G1/2"

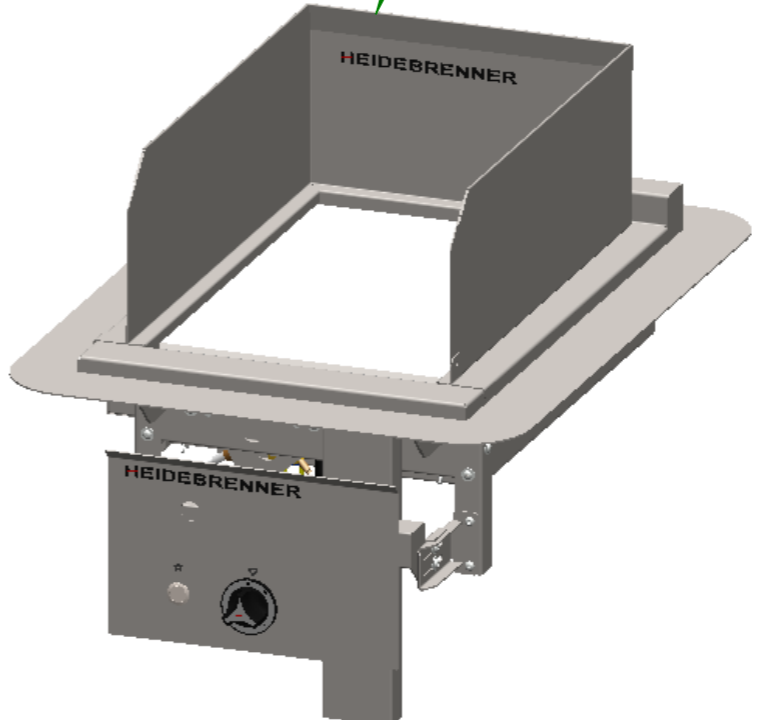
Stromanschluss  
CEE 7/4, 1L+N+PE, P=20W

Umgebungstemperatur  $T \leq 30^\circ\text{C}$



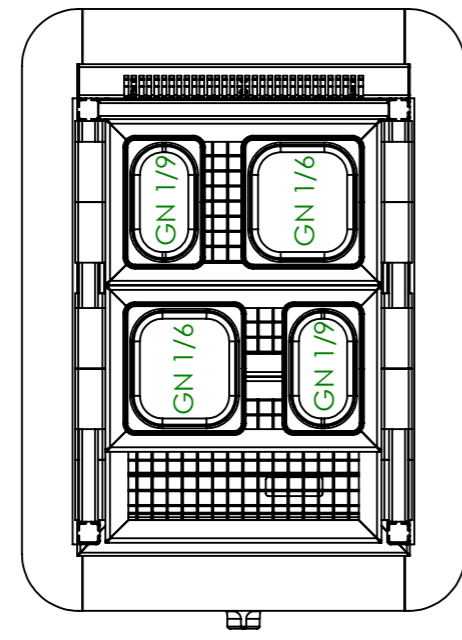
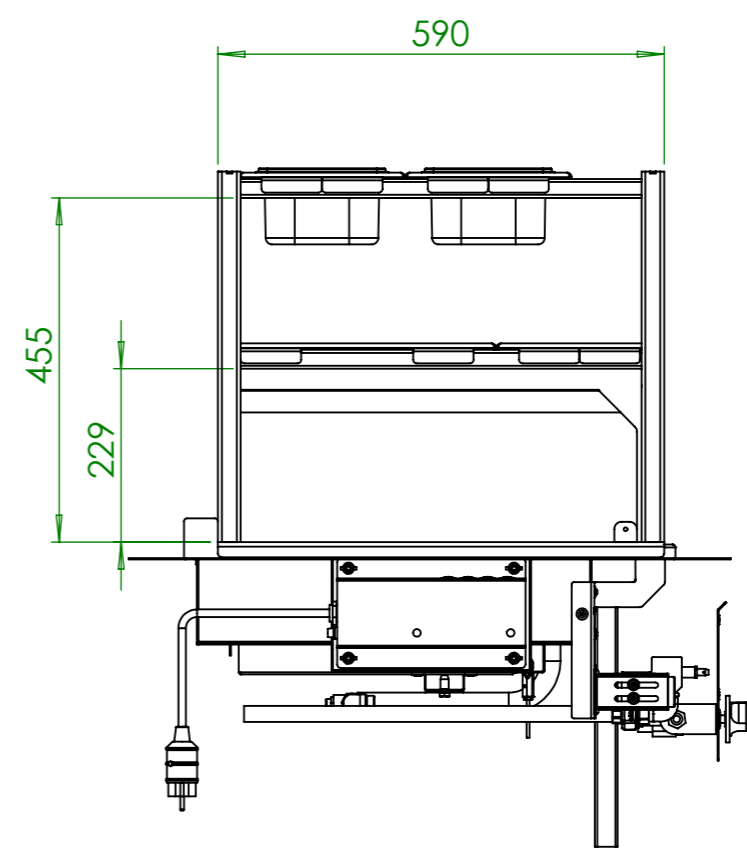
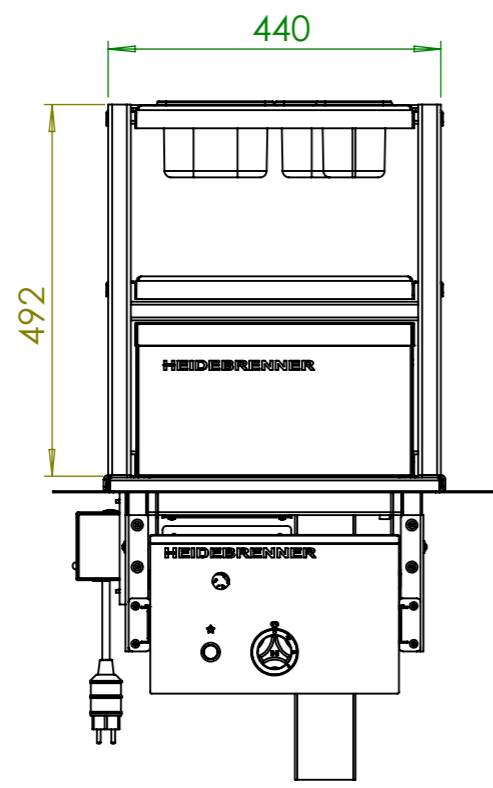
Fettrinne mit Ablauf

Rz 5



Artikel Nr.	Tiefe T [mm]	Grillfläche T [mm]	Grillfläche	HZ	P [kW]	Pges [kW]	Gasanschluß [Zoll]	Länge Verbrauchsleitung [m] delta p=0.6mBar
GBFA	650	475	Glatt	1	4,5	4,5	1/2"	6
GIFA			Geriffelt					
GBIA	750	580	Glatt					
GIIA			Geriffelt					

Verwendungsbereich	Toleranz nach DIN ISO 2768-mK	Oberflächen DIN ISO 1302	Maßstab: 1:8 Werkstoff 1.4301 AISI 304	Gewicht: kg
Name	Datum		<b>Gas Bratplatte - IKI</b>	
Bearb. S.B.	09.10.2020			
<b>HEIDEBRENNER</b>			GBFA GIFA GBIA GIIA	A3

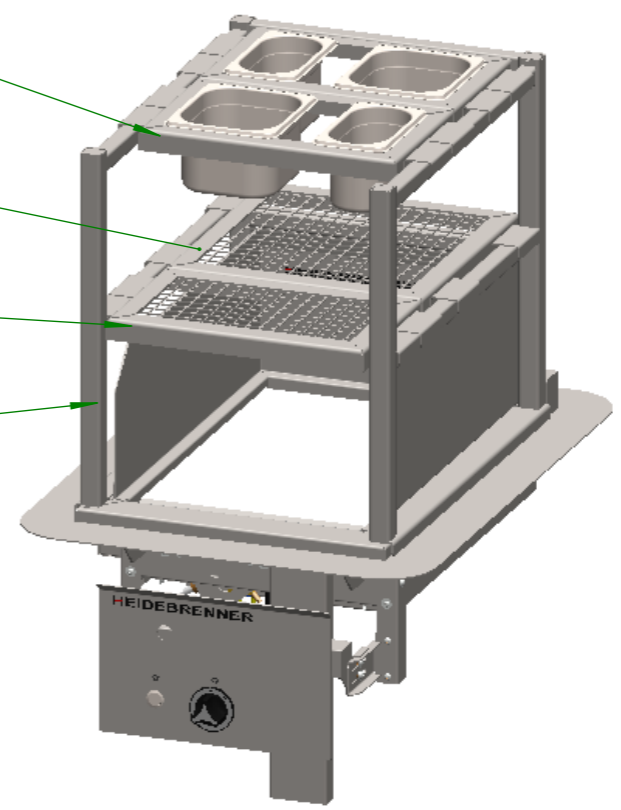


ZBYM  
GN KEEPER 176MM

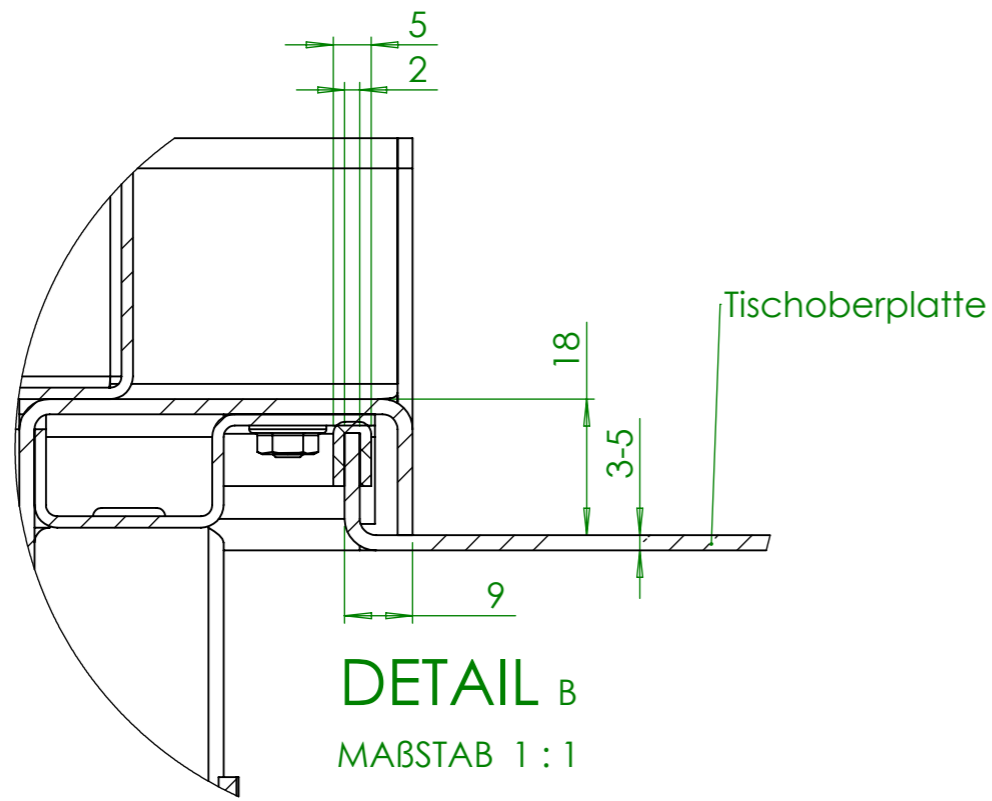
ZBUM  
2/3 GITTERROST

ZBVM  
1/3 GITTERROST

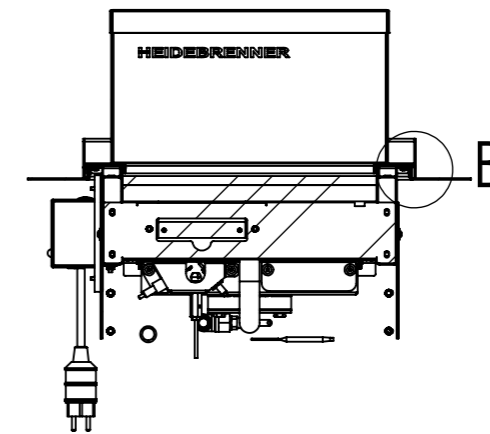
ZBSM  
EGATERE



Verwendungsbereich	Toleranz nach DIN ISO 2768-mK	Oberflächen DIN ISO 1302	Maßstab: 1:10	Gewicht: kg
			Werkstoff 1.4301 AISI 304	
Name	Datum	<b>Gas Bratplatte - IKI</b>		
Bearb. S.B.	09.10.2020			
<b>HEIDEBRENNER</b>		GBFA GIFA GBIA GIJA	A3	

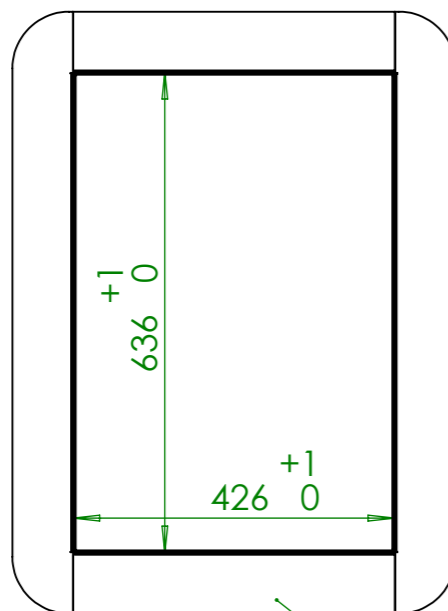


**DETAIL B**  
MAßSTAB 1:1

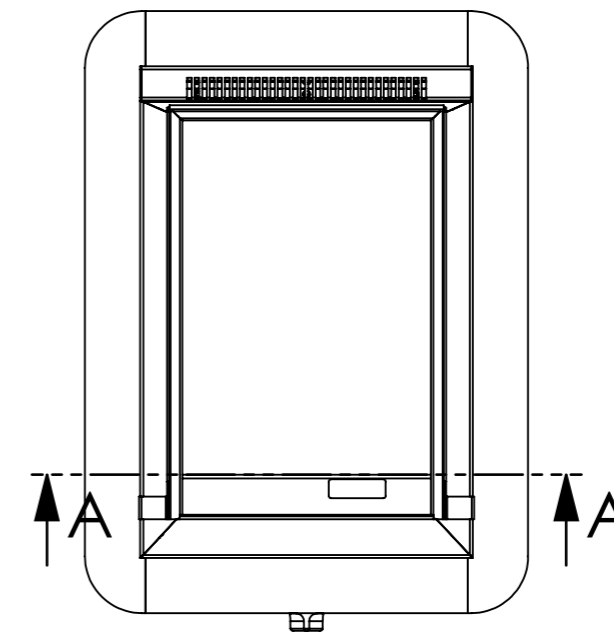


**SCHNITT A-A**

**AUSSCHNITTMASS**



Tischoberplatte



**Gerät**

Verwendungsbereich	Toleranz nach DIN ISO 2768-mK	Oberflächen DIN ISO 1302	Maßstab: 1:10 Gewicht:	Werkstoff 1.4301 AISI 304
Name	Datum	<b>Gas Bratplatte - IKI</b>		
Bearb. S.B.	09.10.2020			
<b>HEIDEBRENNER</b>		GBFA GIFA		A3