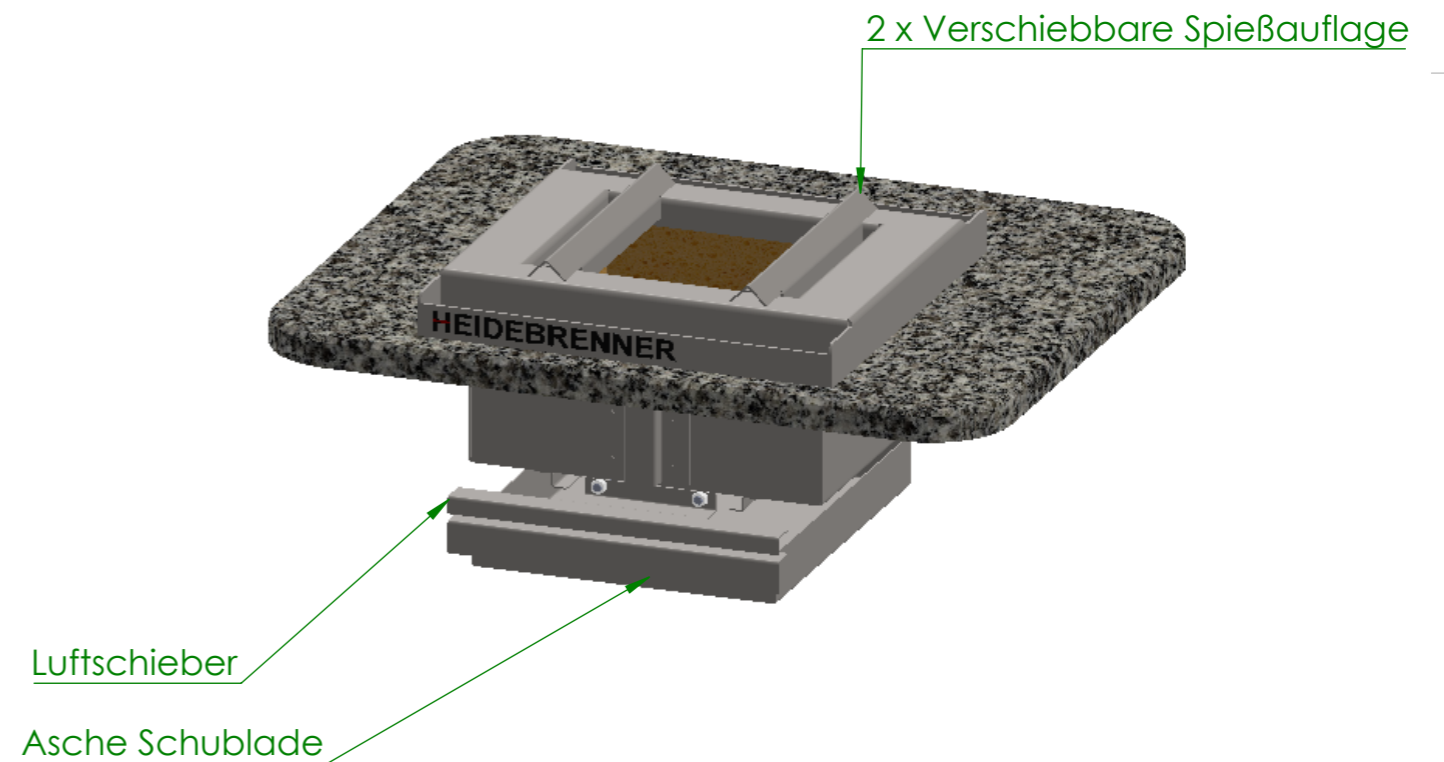
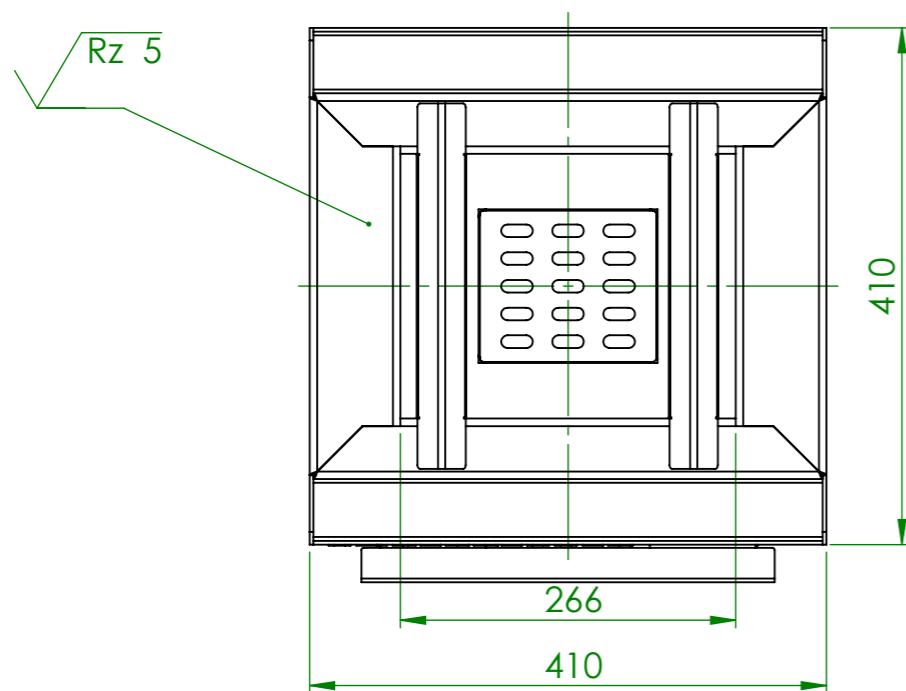
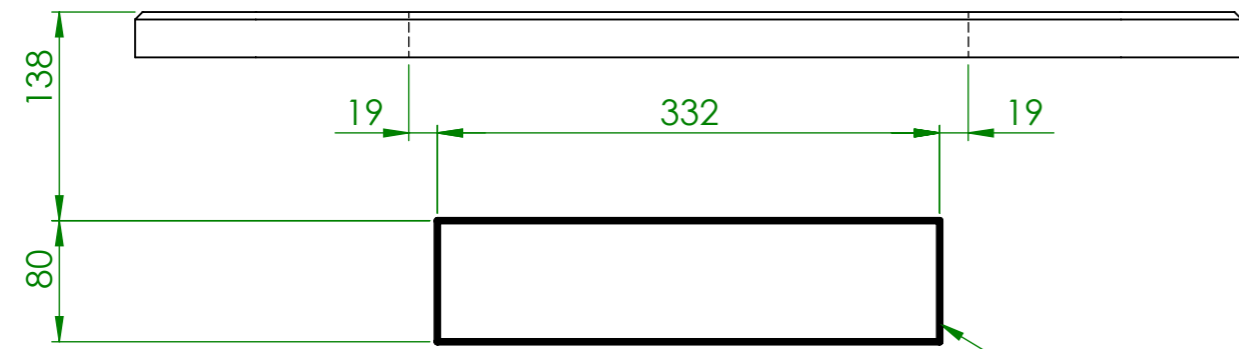


SCALE 1 : 6

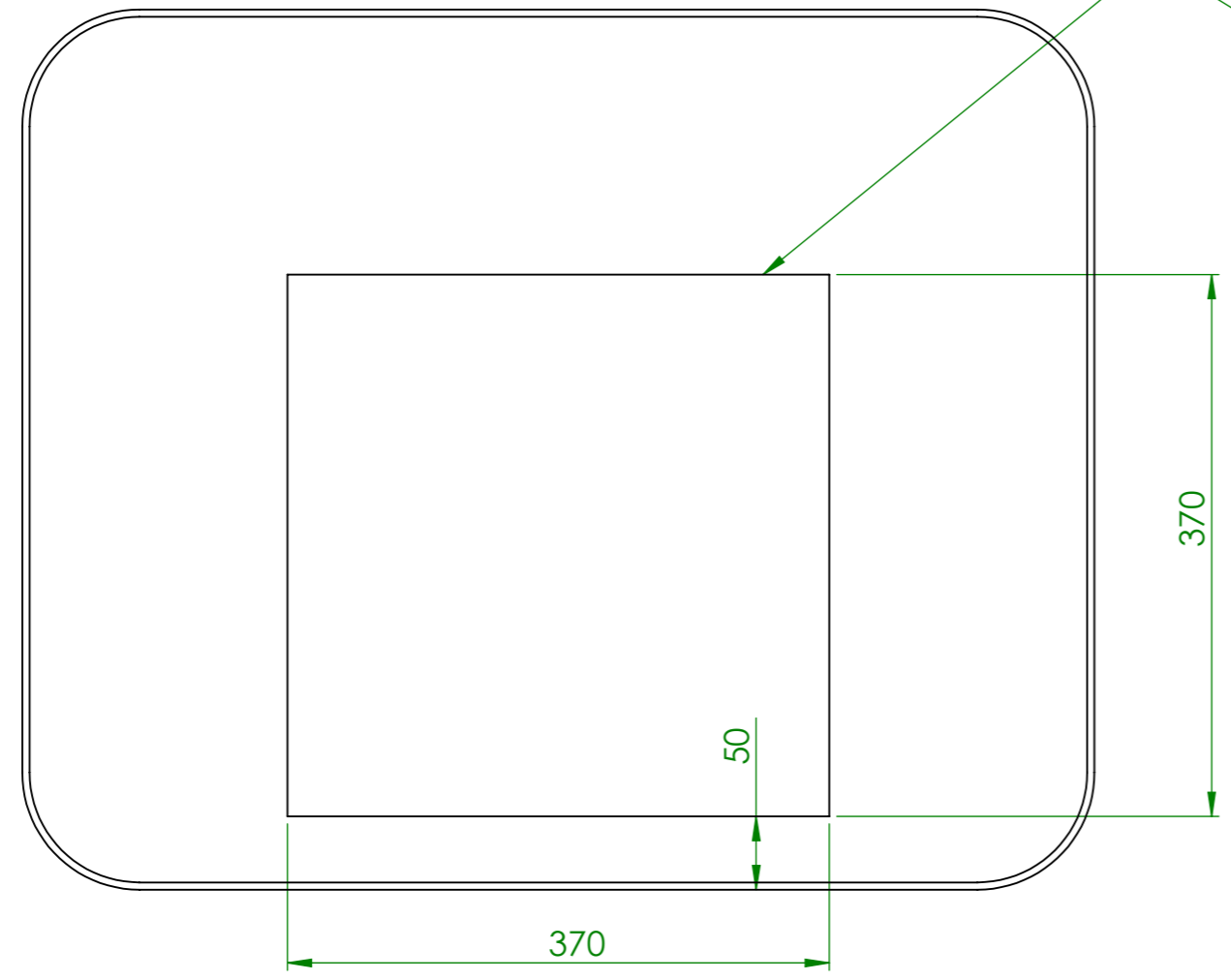


Verwendungsbereich 410x410x268	Toleranz nach DIN ISO 2768-mK	Oberflächen DIN ISO 1302	Maßstab: 1:5 Werkstoff 1.4301 AISI 304	Gewicht: 35 kg
Name	Datum	Holzkohlen Grill - APPEL		
Bearb. M.G.	25.08.2021			
HEIDEBRENNER		HRCA - 410		A3

Vorne



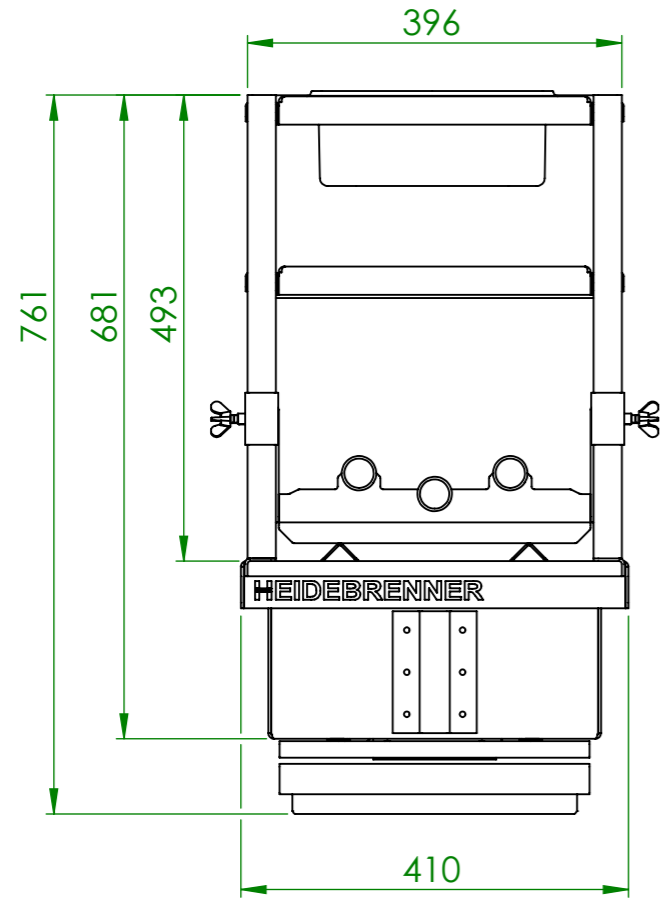
Ausschnittmassen



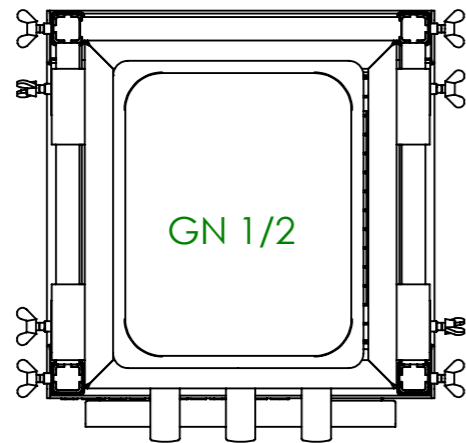
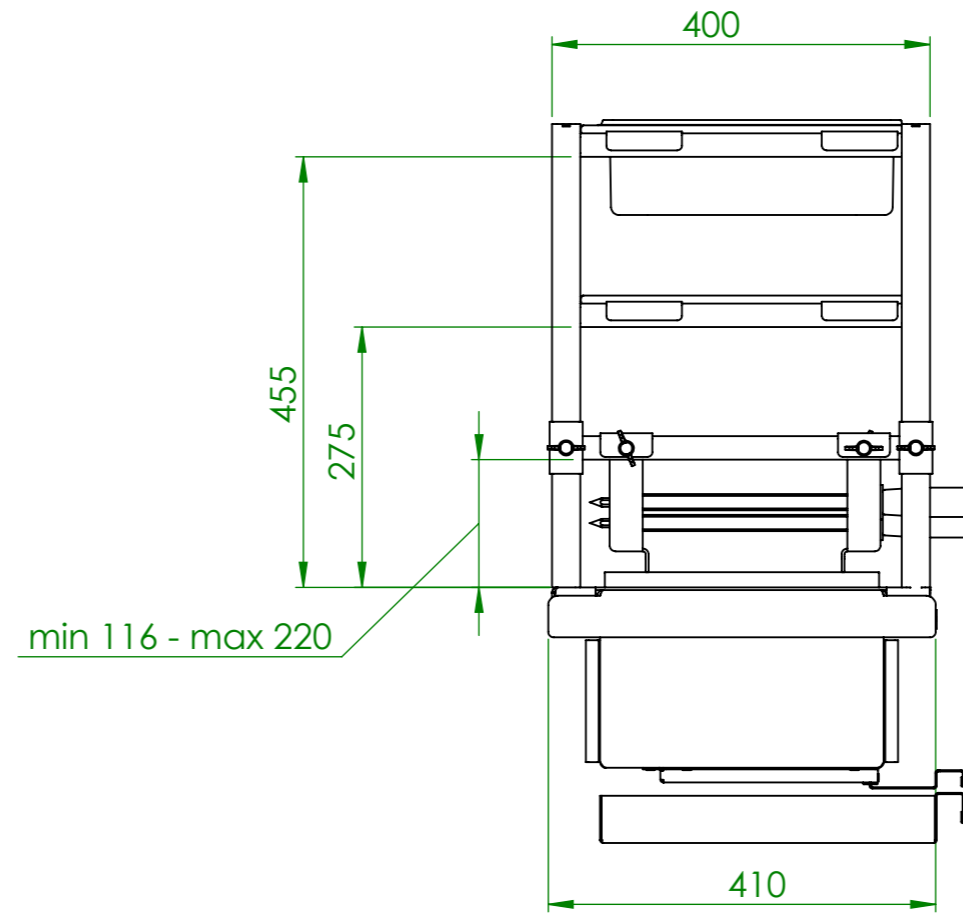
Oben

Verwendungsbereich 410x410x268	Toleranz nach DIN ISO 2768-mK	Oberflächen DIN ISO 1302	Maßstab: 1:5 Werkstoff: 1.4301 AISI 304	Gewicht: 35 kg
Name	Datum	Holzkohlen Grill - APPEL		
Bearb. M.G.	25.08.2021			
HEIDEBRENNER		HRCA - 410		A3

Vorne

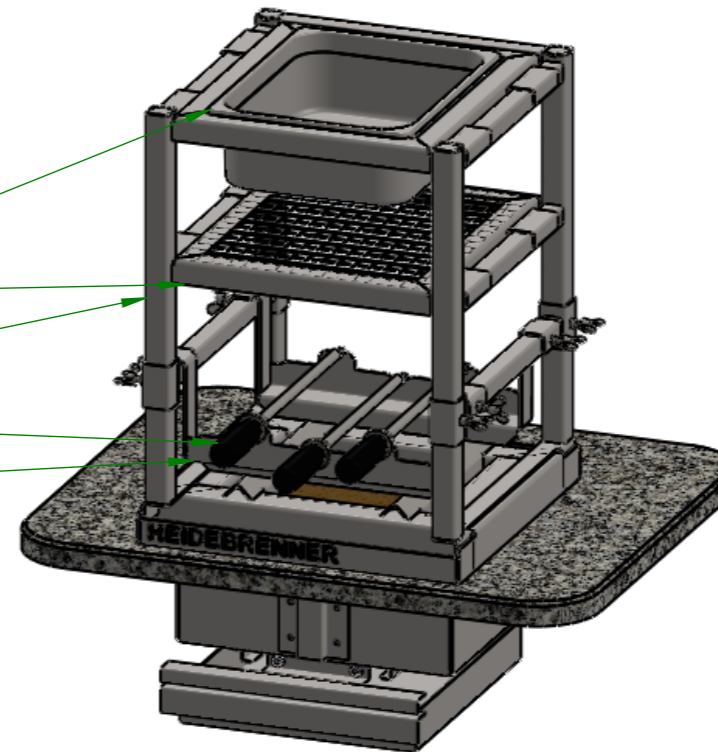


Links



Oben

- ZCDM-325 GN Halter
- ZCUM 2/3 Gitterrost
- ZISM-410 Etagerer
- Spieß
- ZMMM-Spiesshalter



Verwendungsbereich 410x410x761	Toleranz nach DIN ISO 2768-mK	Oberflächen DIN ISO 1302	Maßstab: 1:8	Gewicht: 54kg
		Werkstoff 1.4301 AISI 304		
Name	Datum	Holzkohlen Grill - APPEL + ETAGERE		
Bearb. M.G.	25.08.2021			
HEIDEBRENNER		HRCA-410 + ZISM-410		A3