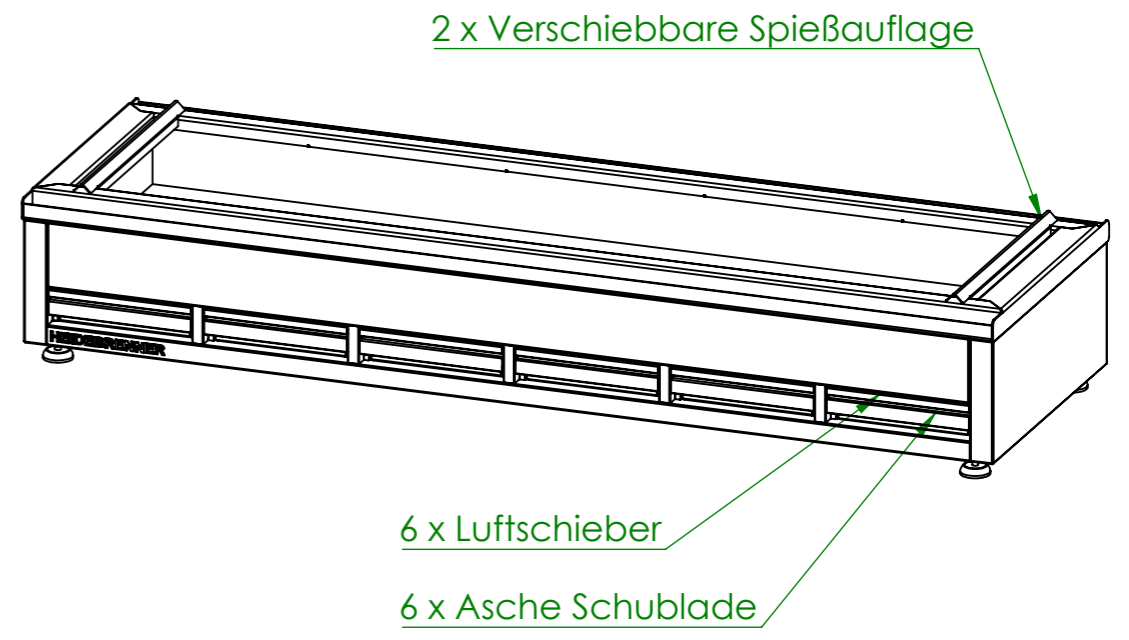
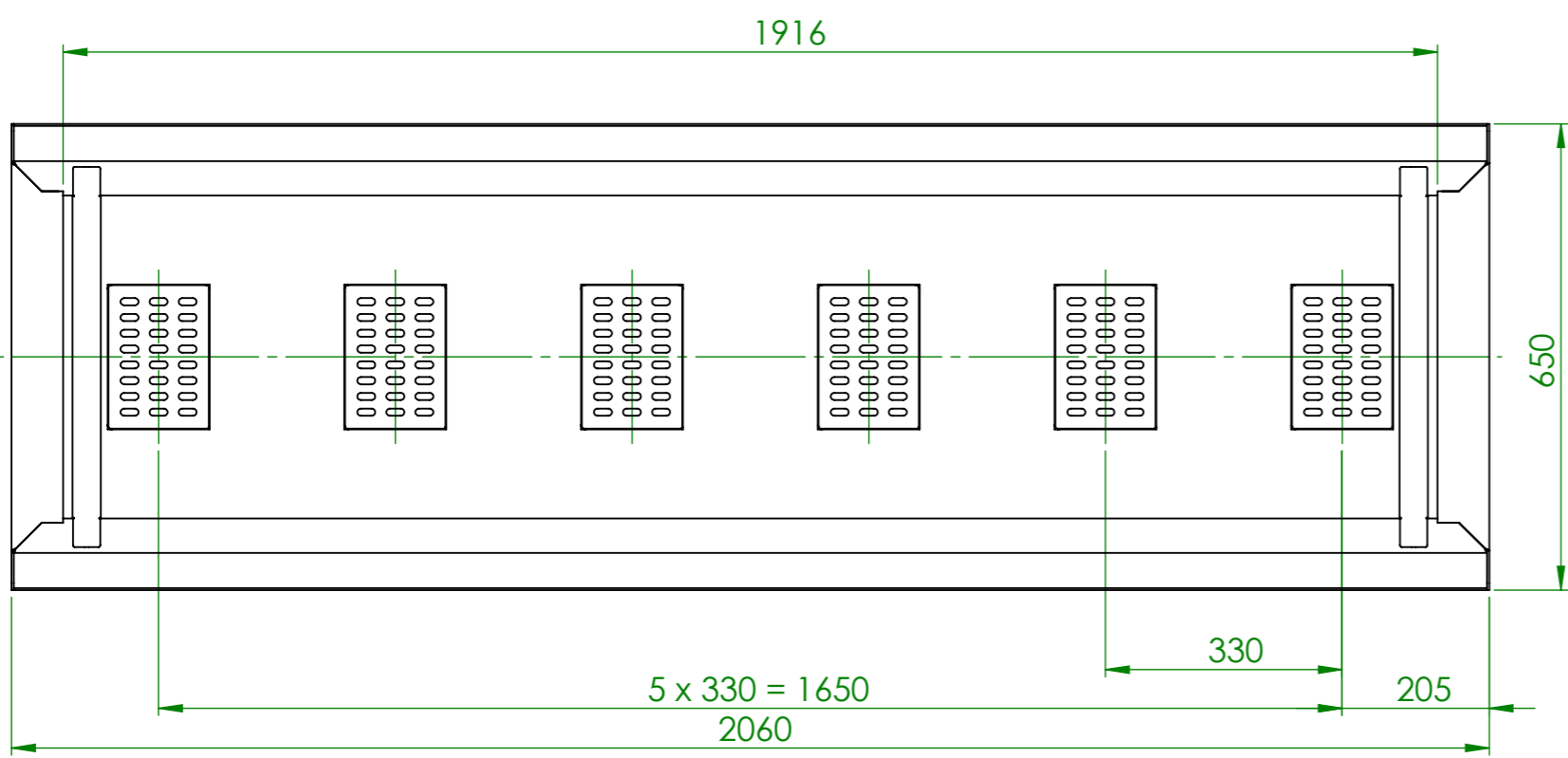
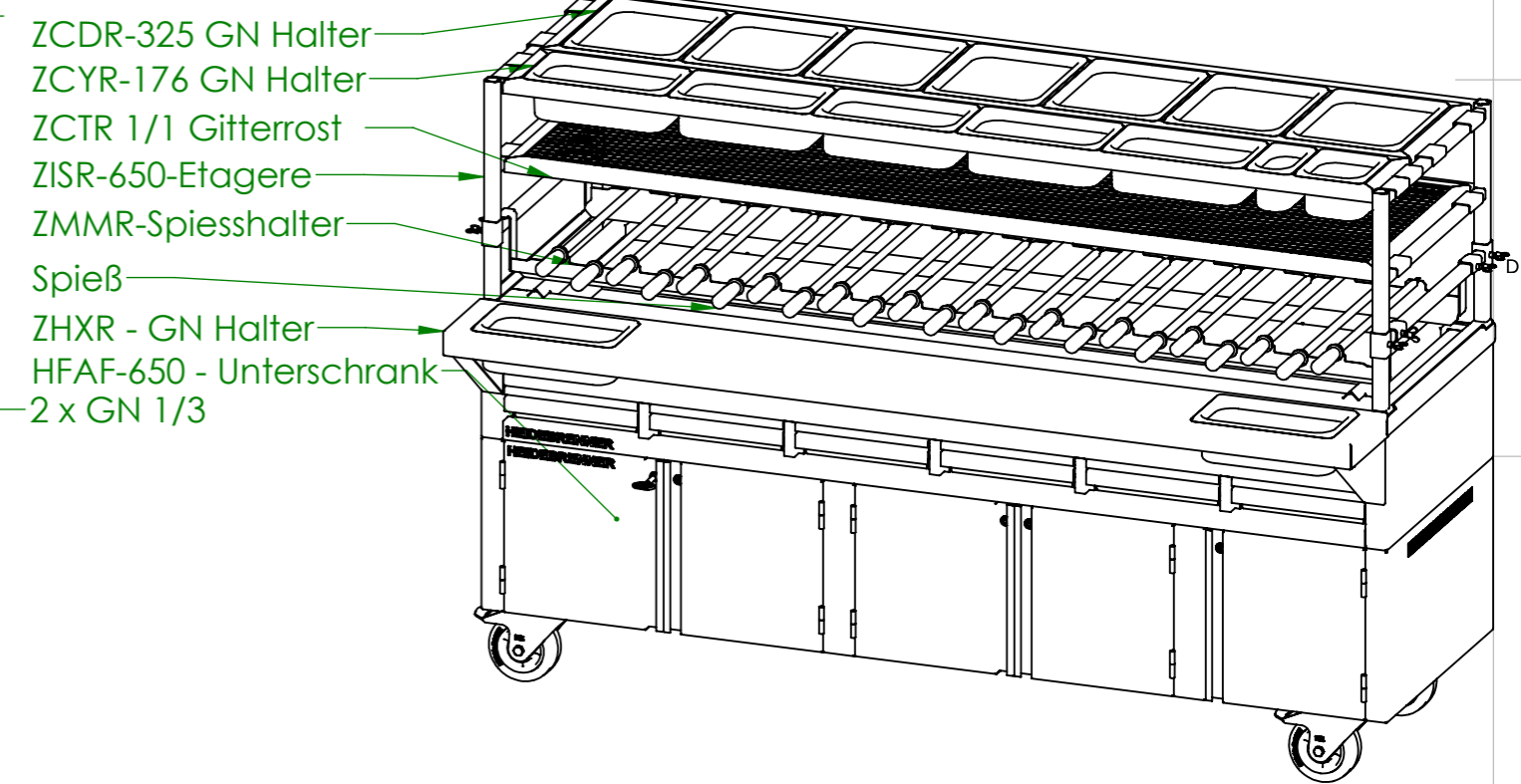
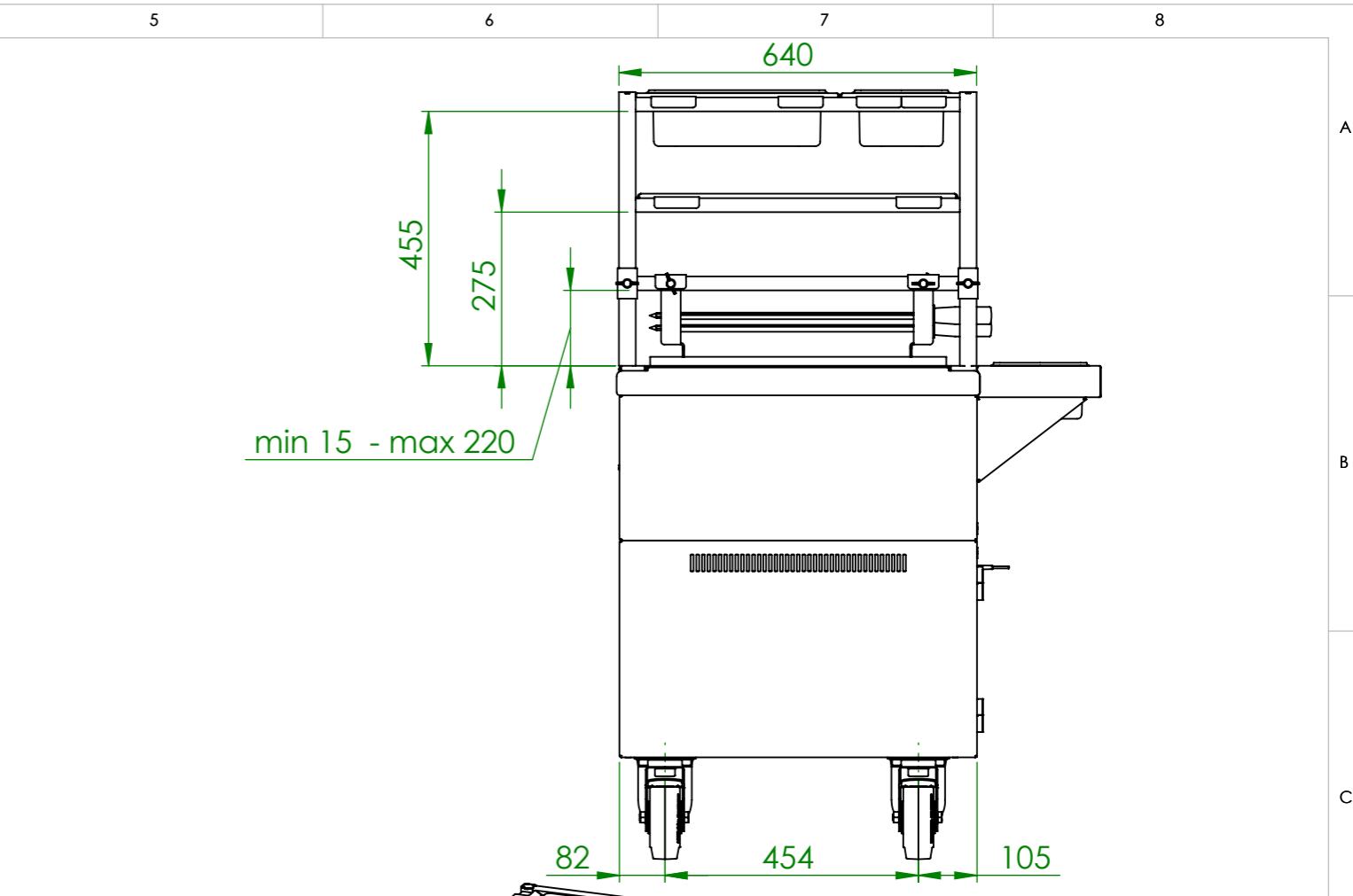
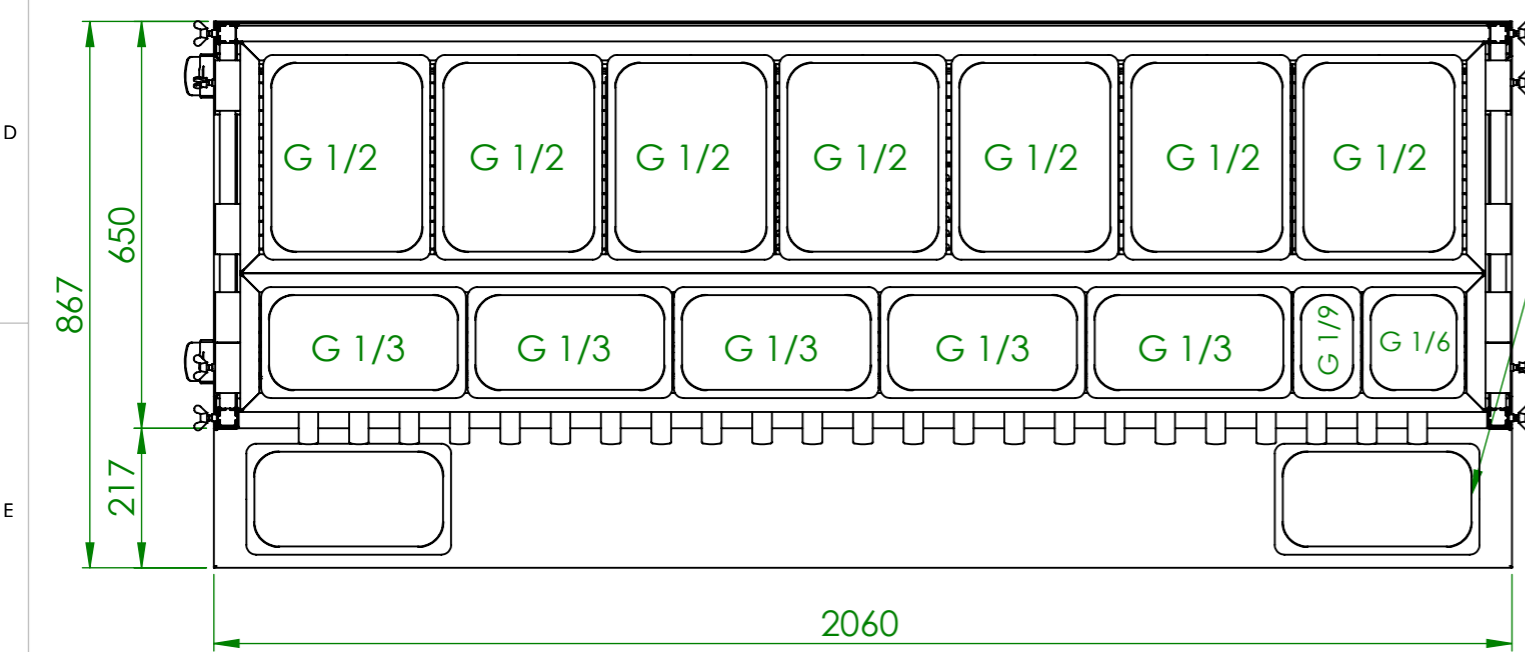
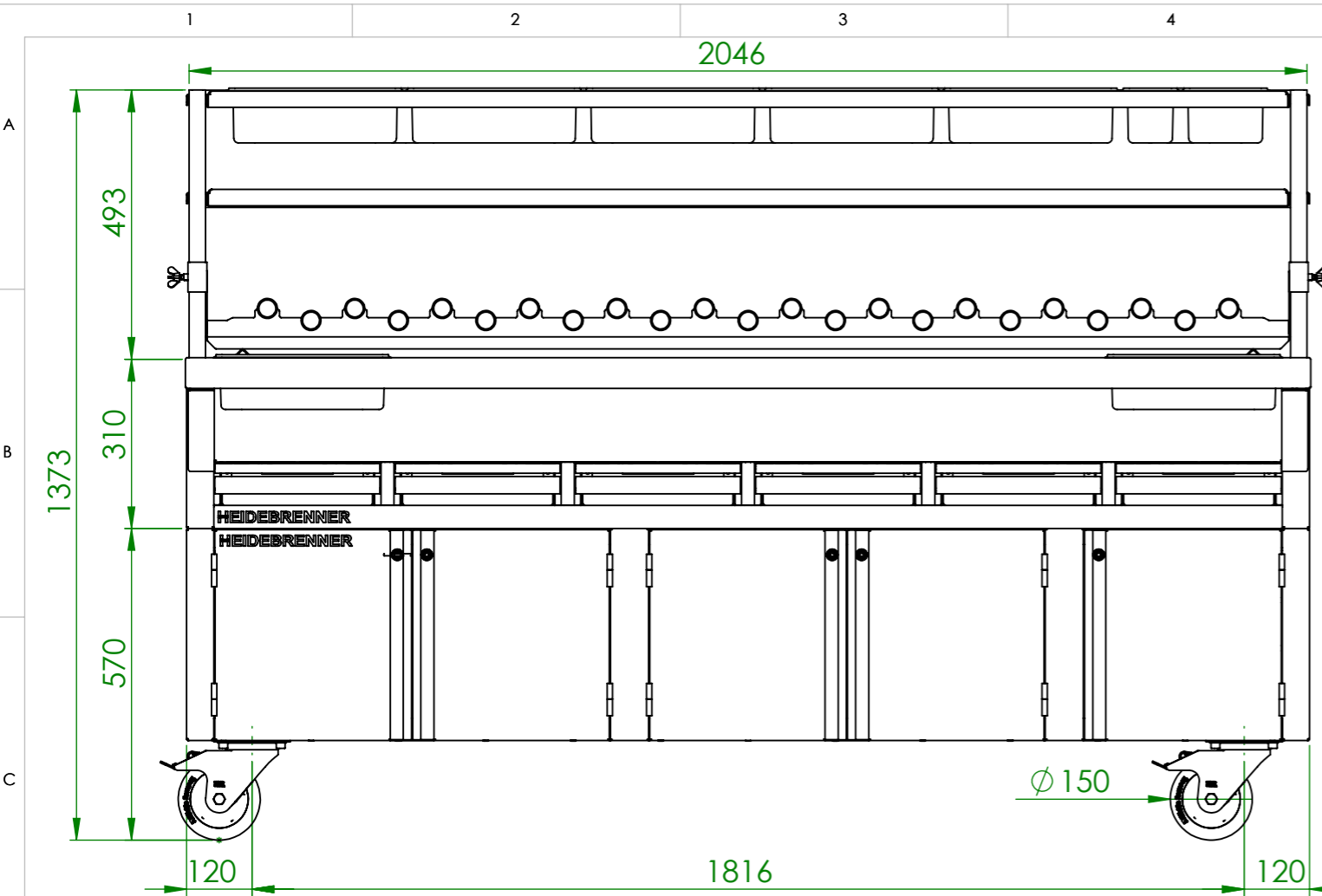


SCHNITT P-P
MAßSTAB 1 : 6



Verwendungsbereich 2060x650x350	Toleranz nach DIN ISO 2768-mK	Oberflächen DIN ISO 1302	Maßstab: 1:5 Werkstoff 1.4301 AISI 304	Gewicht: 311,5kg
Name	Datum	Holzkohlen Grill - TEAK		
Bearb. M.G.	06.05.2020			
HEIDEBRENNER		HRAF - 650		A3



Verwendungsbereich 2060x867x1373	Toleranz nach DIN ISO 2768-mK	Oberflächen DIN ISO 1302	Maßstab: 1:12 Werkstoff 1.4301 AISI 304	Gewicht: 458kg
Name	Datum	Holzkohlen Grill - TEAK + ETAGERE + UNTERSCHRANK		
Bearb. M.G.	06.05.2020			
HEIDEBRENNER		HRAF-650 + ZISR-650 + HFAF-650		A3