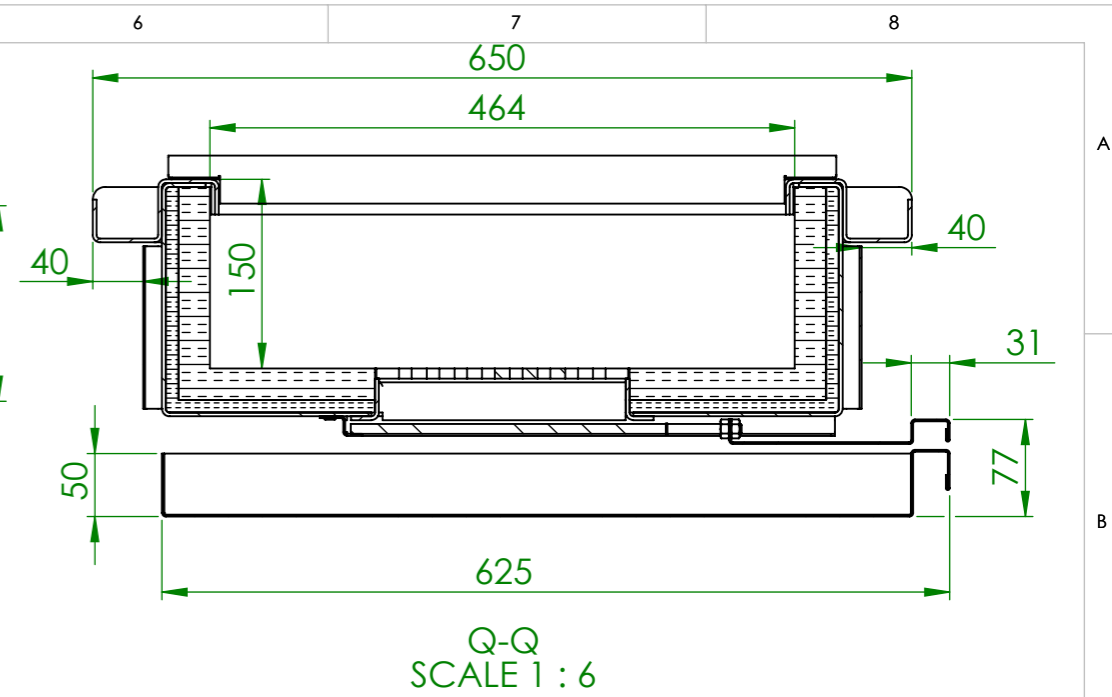
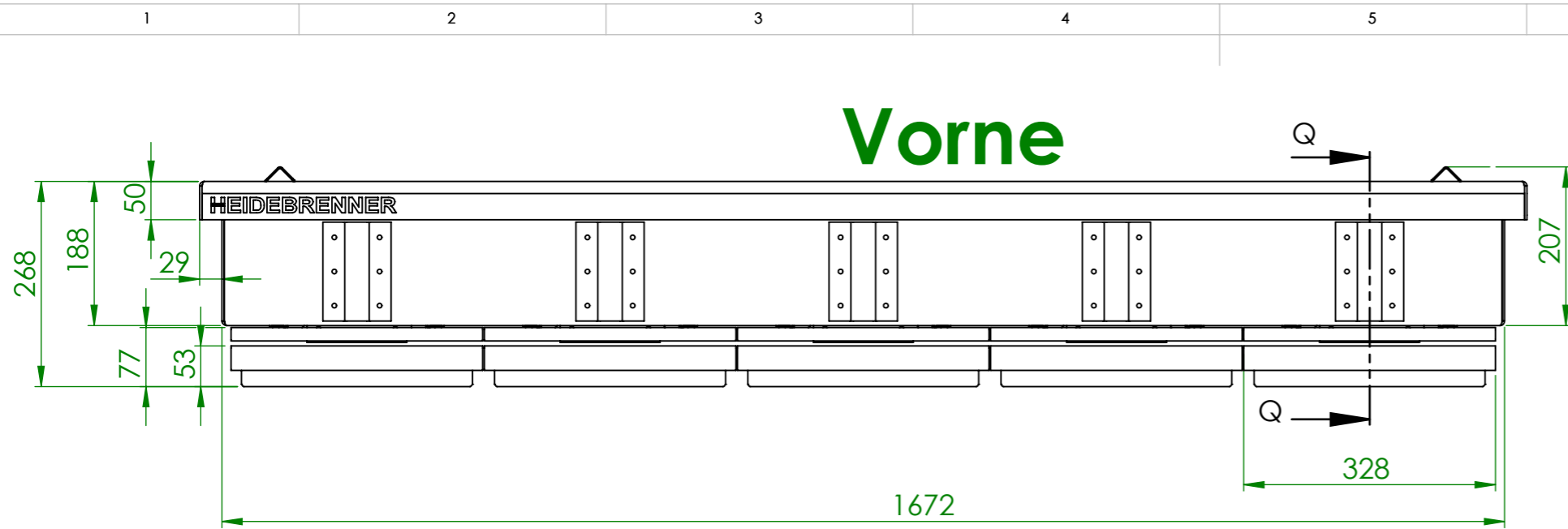
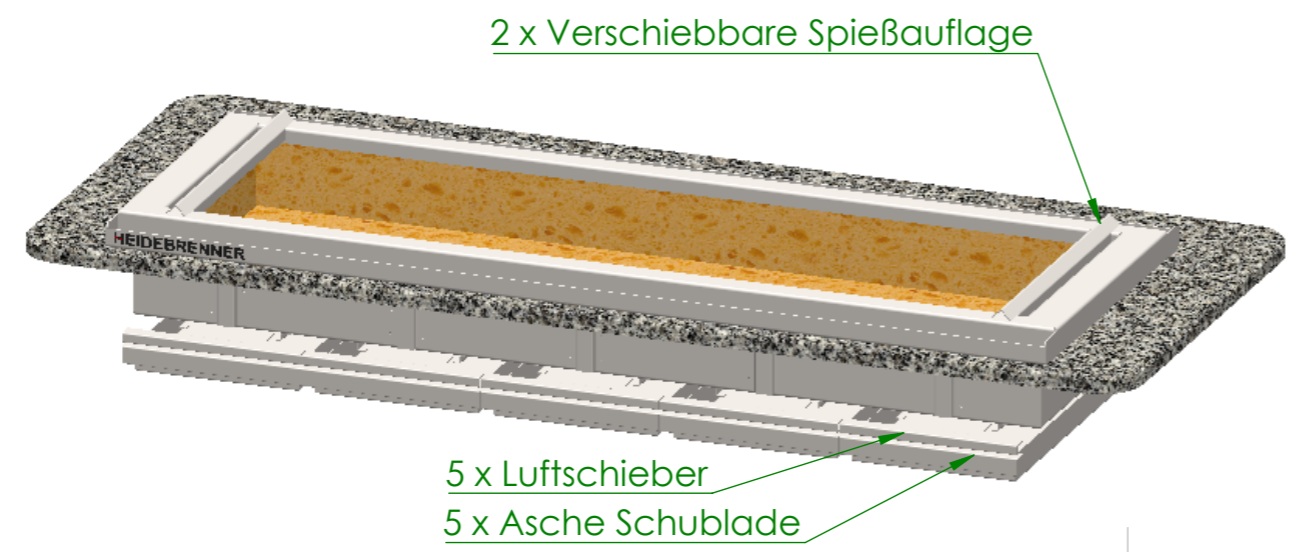
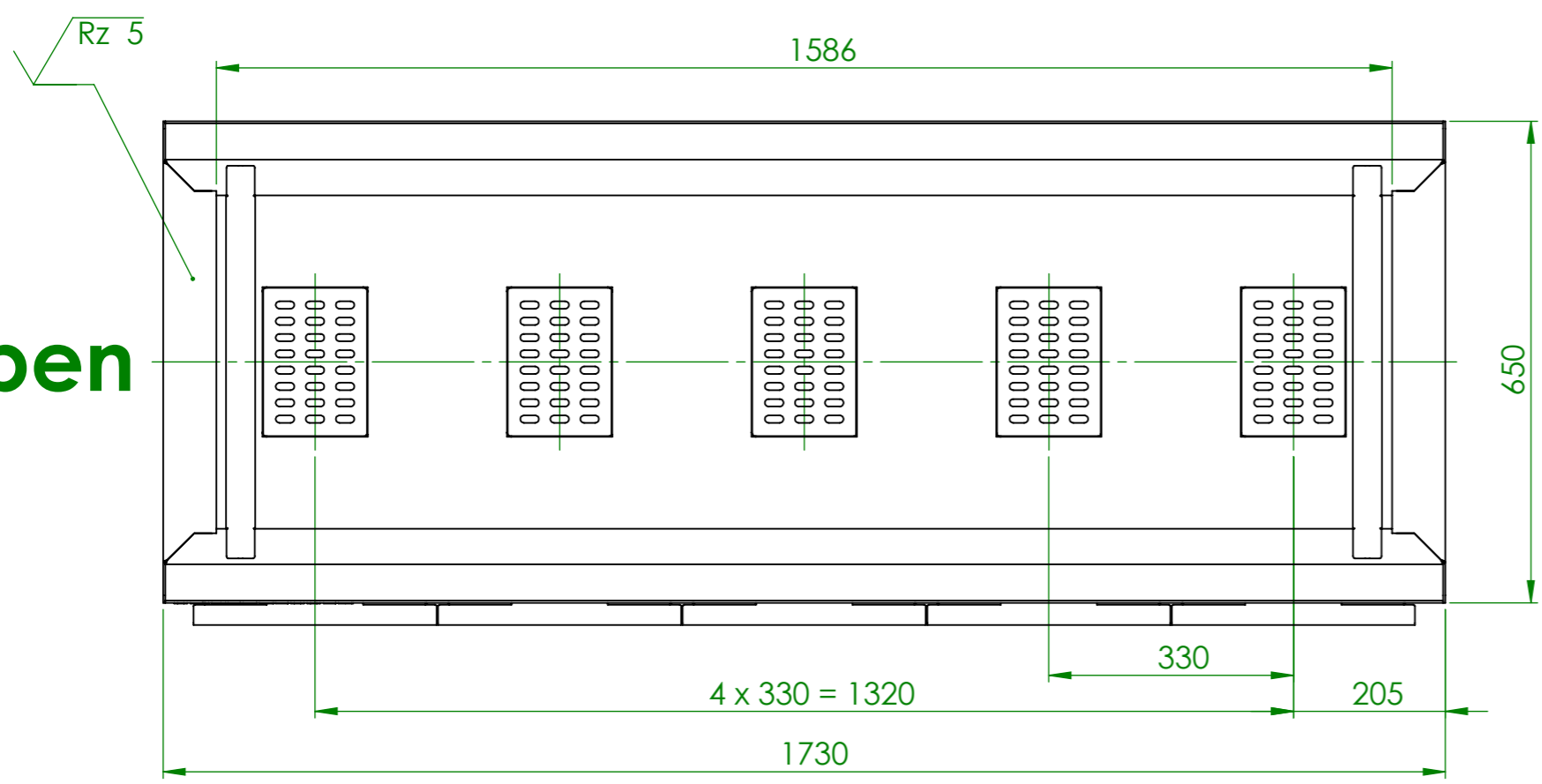


Vorne



Links

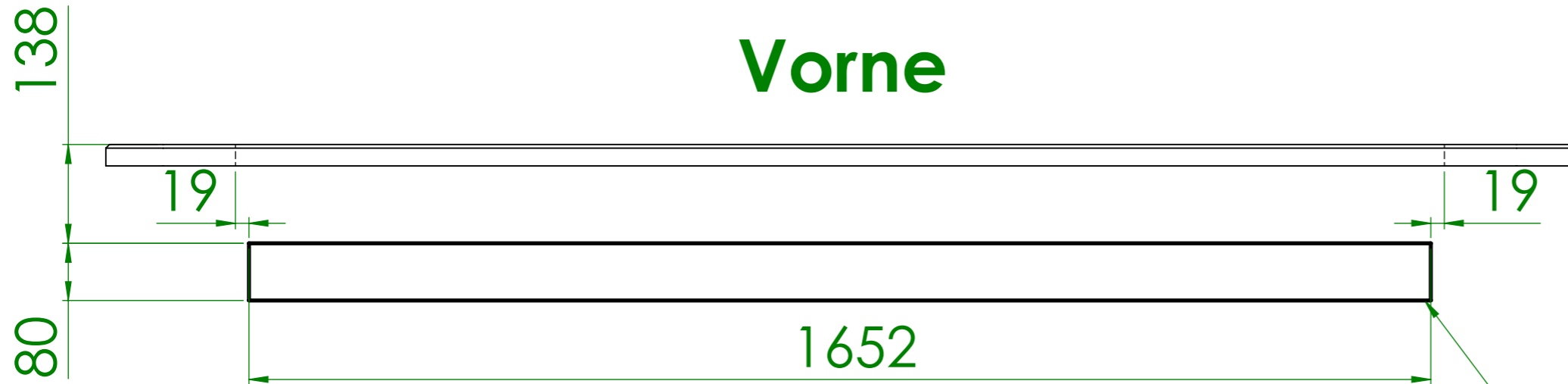
Oben



5 x Luftschieber
5 x Asche Schublade

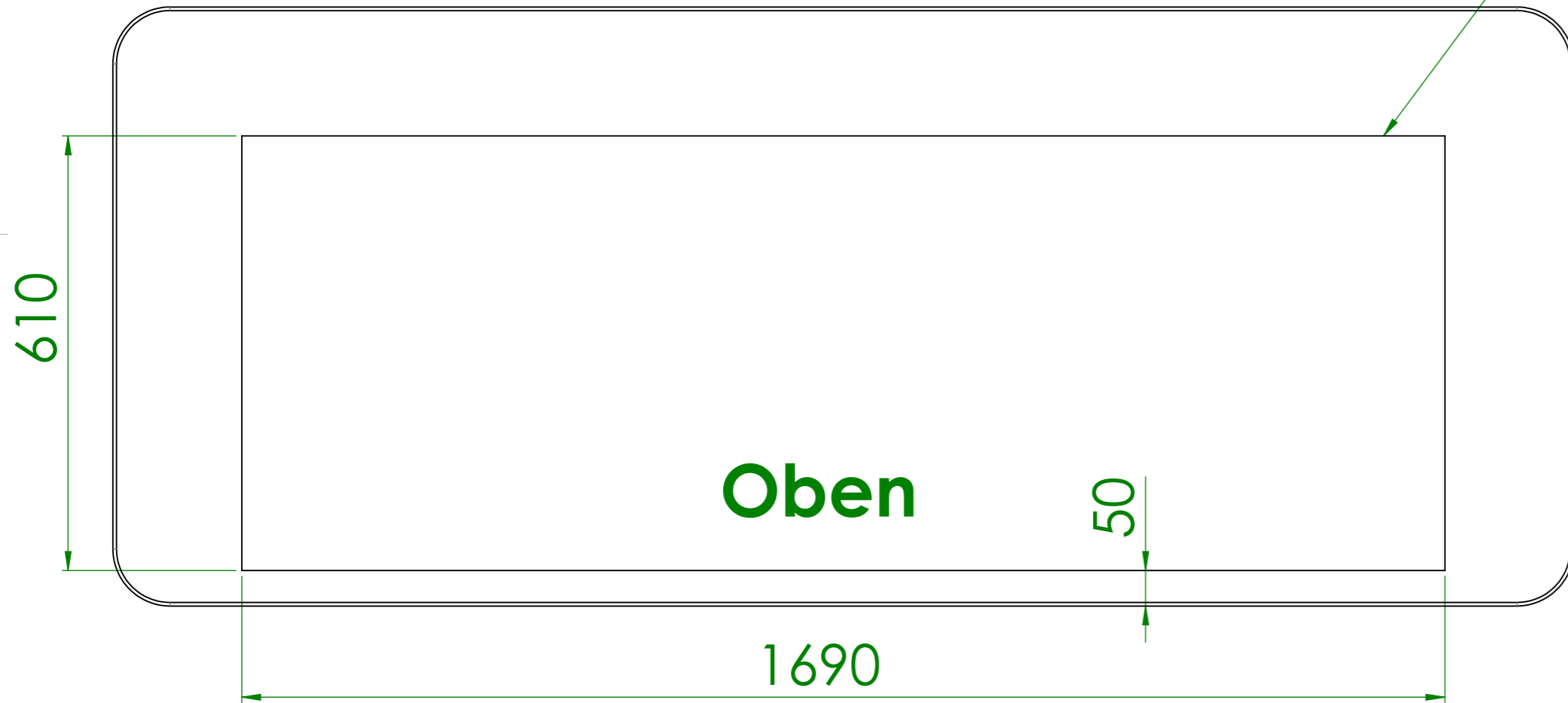
Verwendungsbereich 1730x650x268	Toleranz nach DIN ISO 2768-mK	Oberflächen DIN ISO 1302	Maßstab: 1:8	Gewicht: 244kg
			Werkstoff 1.4301 AISI 304	
Name	Datum	Holzkohlen Grill - EICHE		
Bearb. M.G.	25.08.2021			
HEIDEBRENNER		HRCE - 650		A3

Vorne



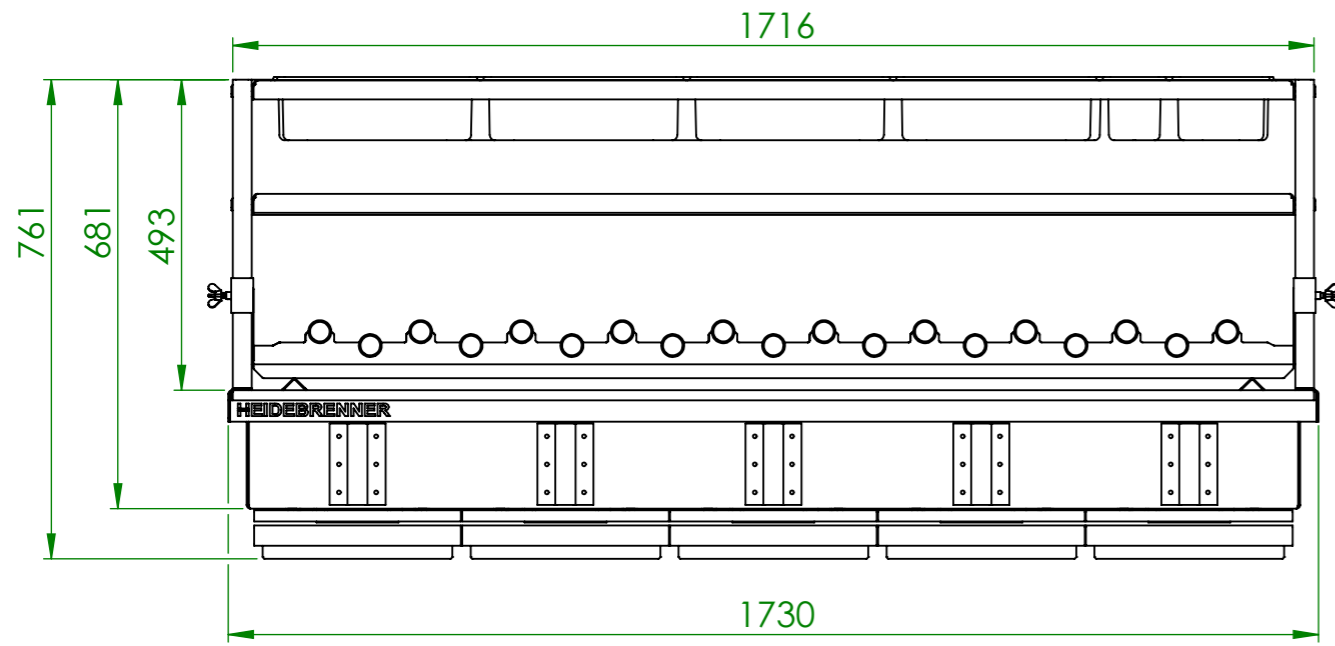
Ausschnittmassen

Oben

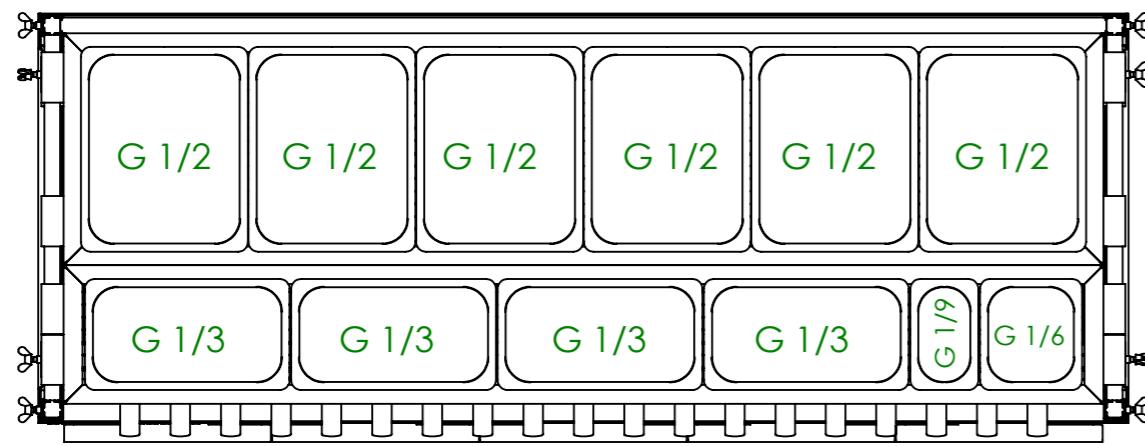
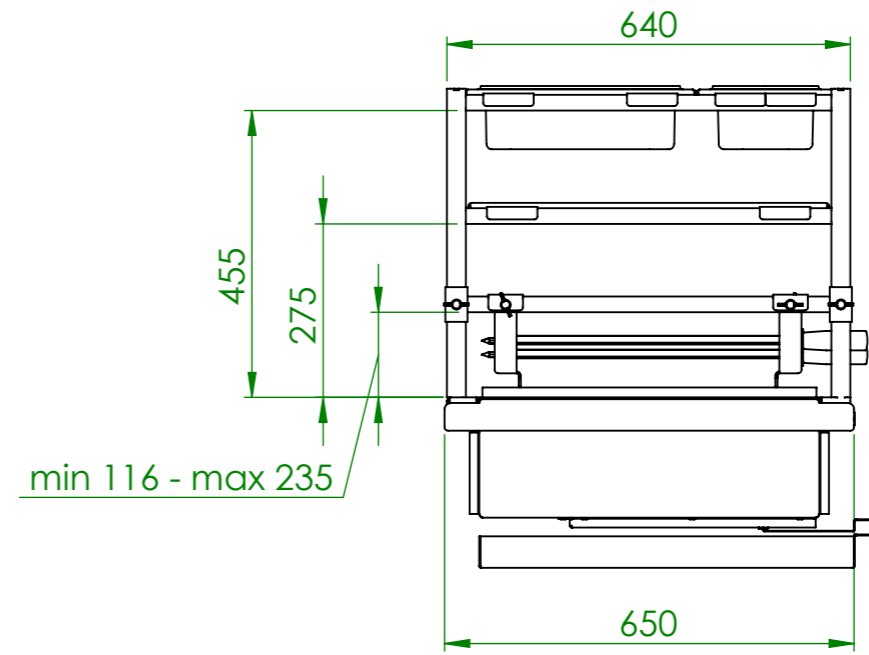


Verwendungsbereich 1730x650x268	Toleranz nach DIN ISO 2768-mK	Oberflächen DIN ISO 1302	Maßstab: 1:8 Werkstoff: 1.4301 AISI 304	Gewicht: 244kg
Name	Datum	Holzkohlen Grill - EICHE		
Bearb. M.G.	25.08.2021			
HEIDEBRENNER		HRCE - 650		A3

Vorne

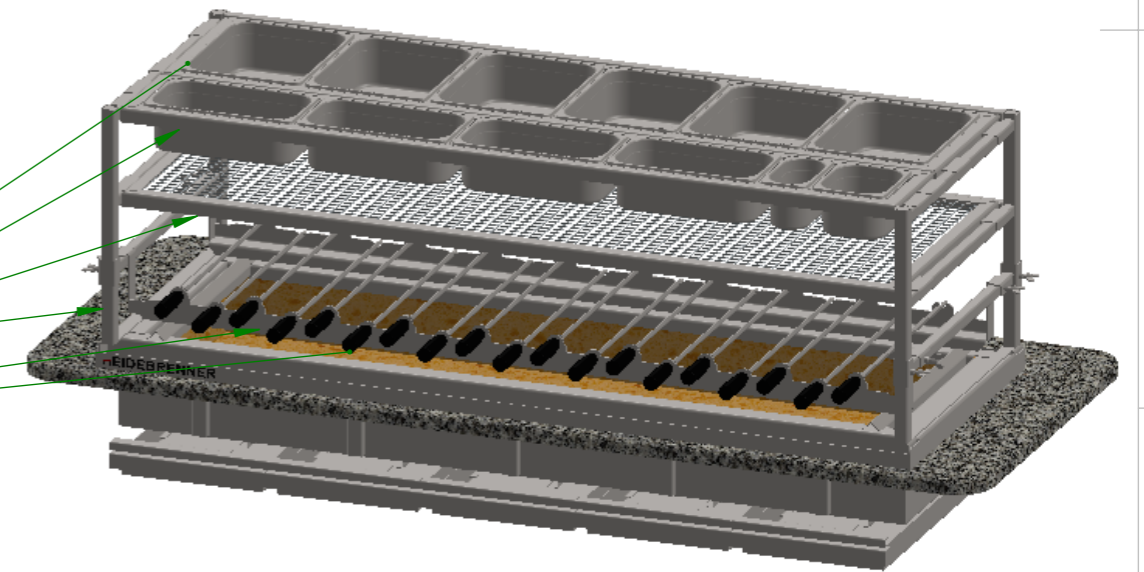


Links



Oben

- ZCDQ-325 GN Halter
- ZCYQ-176 GN Halter
- ZCTQ 1/1 Gitterrost
- ZISQ-650-Etagere
- ZMMQ-Spiesshalter
- Spieß



Verwendungsbereich 1730x650x761	Toleranz nach DIN ISO 2768-mK	Oberflächen DIN ISO 1302	Maßstab: 1:12	Gewicht: 269kg
		Werkstoff 1.4301 AISI 304		
Name	Datum	Holzkohlen Grill - EICHE + ETAGERE		
Bearb. M.G.	25.08.2021			
HEIDEBRENNER		HRCE-650 + ZISQ-650		A3