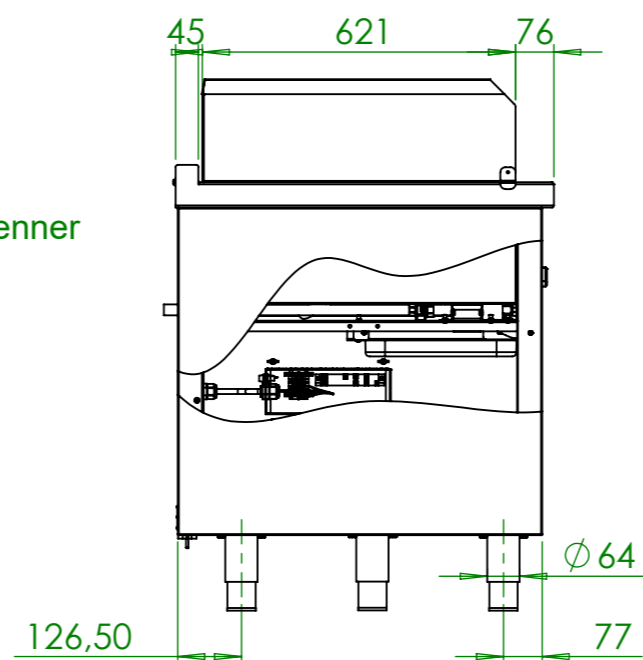


Schauloch Zündbrenner

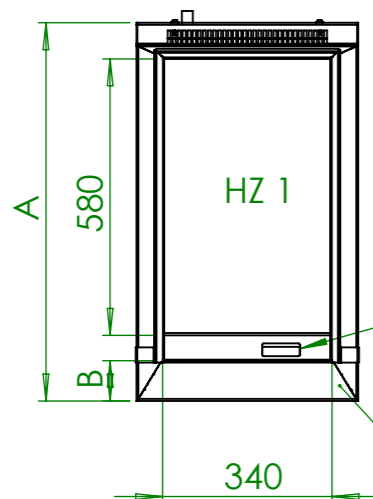
Elektrische Zündung



Umgebungstemperatur  $T \leq 30^\circ\text{C}$

Gasanschluss G1/2"

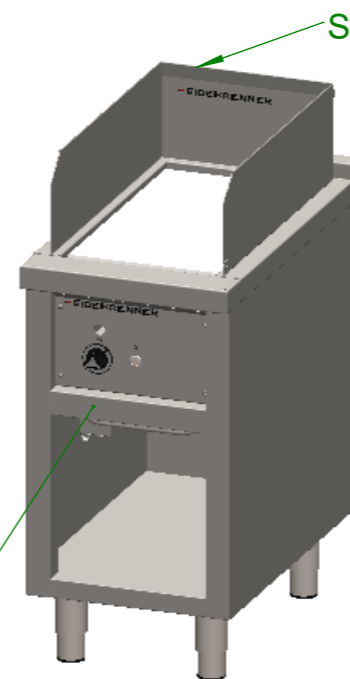
Stromanschluss  
CEE 7/4, 1L+N+PE, P=20W



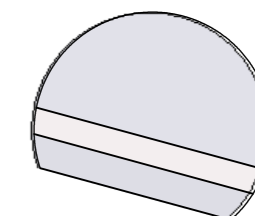
Fettrinne mit Ablauf

Rz 5

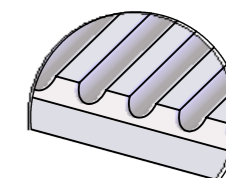
ausziehbarer  
Fettauffangschublade



Spritzschutz



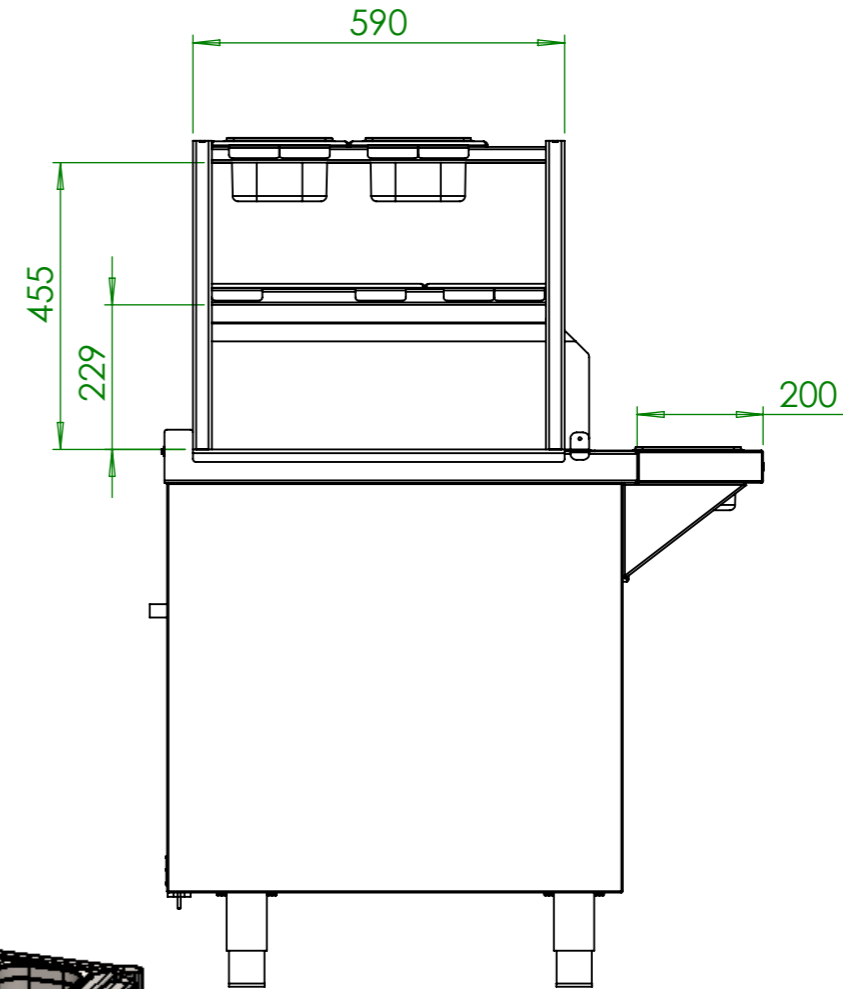
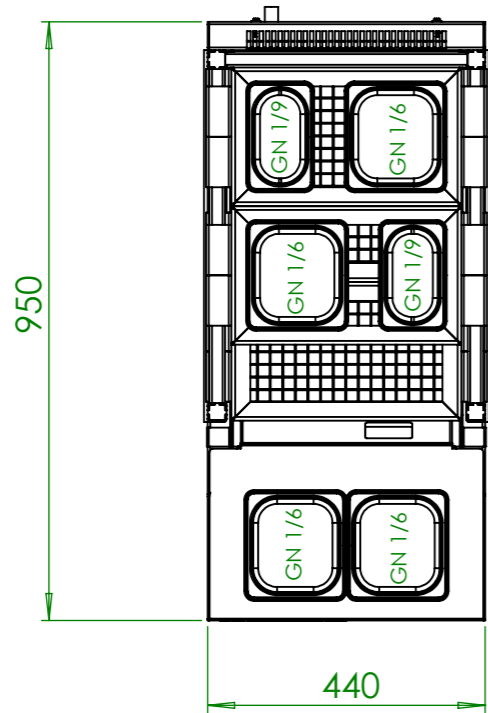
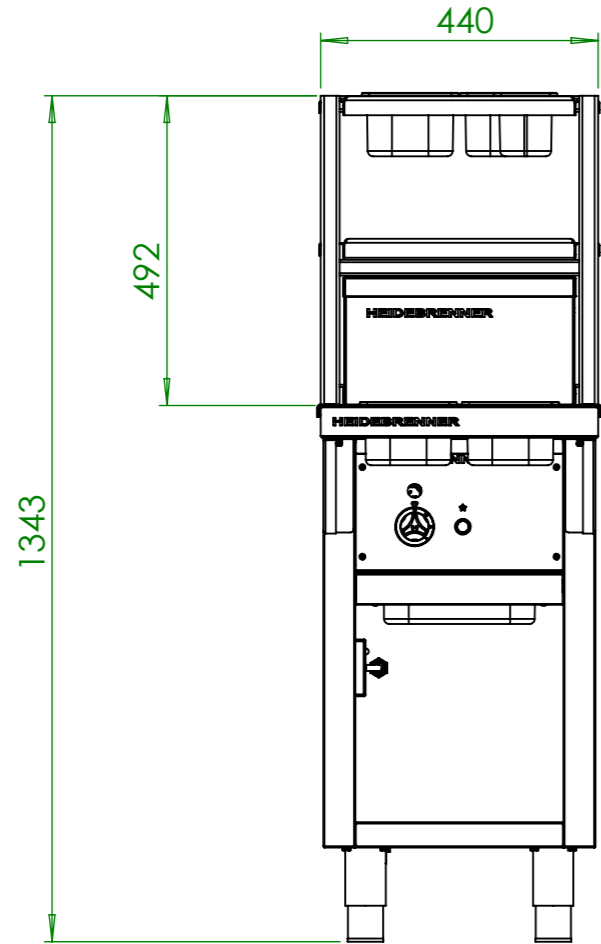
Glatte Grillfläche



Geriffelte Grillfläche

| Artikel Nr. | Tiefe A [mm] | Obere breite B [mm] | Grillfläche | HZ | P [kW] | Pges [kW] | Gasanschluß [Zoll] | Länge Verbrauchsleitung [m]<br>delta p=0.6mBar |
|-------------|--------------|---------------------|-------------|----|--------|-----------|--------------------|--|
| GBHA        | 750          | 80                  | Glatt       | 1  | 5,8    | 5,8       | 1/2"               | 6  |
| GIHA        |              |                     | Geriffelt   |    |        |           |                    |  |
| GBKA        | 900          | 230                 | Glatt       |    |        |           |                    |  |
| GIKA        |              |                     | Geriffelt   |    |        |           |                    |  |

|                     |                                  |                             |   |             |
|---------------------|----------------------------------|-----------------------------|---|-------------|
| Verwendungsbereich  | Toleranz nach<br>DIN ISO 2768-mK | Oberflächen<br>DIN ISO 1302 | Maßstab: 1:15<br>Werkstoff: 1.4301 AISI 304 | Gewicht: kg |
| Name                | Datum                            |                             | Gas Bratplatte - IKI                        |             |
| Bearb. S.B.         | 09.10.2020                       |                             |   |             |
| <b>HEIDEBRENNER</b> |                                  |                             | GBHA GIHA<br>GBKA GIKA                      | A3          |



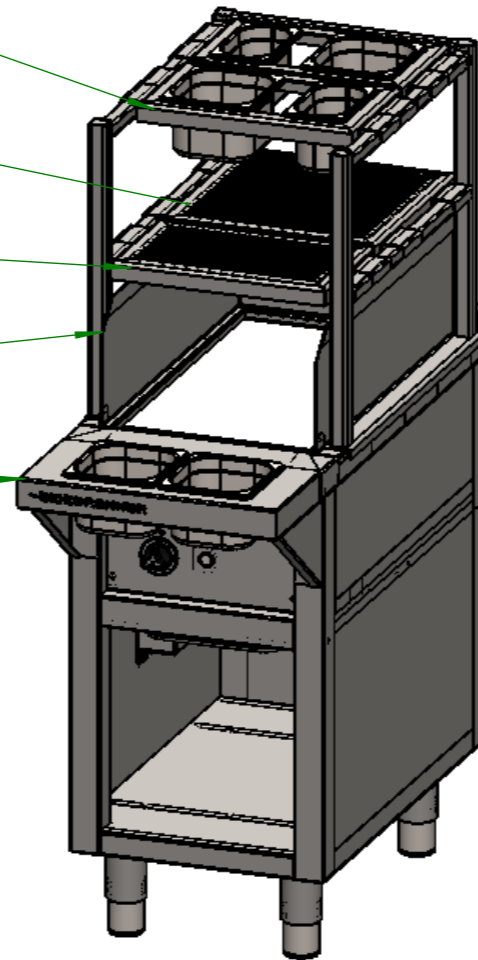
ZBYM  
GN KEEPER 176MM

ZBUM  
2/3 GITTERROST

ZBVM  
1/3 GITTERROST

ZBSM  
EGATERE

ZBXM  
GN VORDER-AUFSATZ



|                        |                                  |                             |                              |             |
|------------------------|----------------------------------|-----------------------------|------------------------------|-------------|
| Verwendungsbereich     | Toleranz nach<br>DIN ISO 2768-mK | Oberflächen<br>DIN ISO 1302 | Maßstab: 1:12                | Gewicht: kg |
|                        |                                  |                             | Werkstoff<br>1.4301 AISI 304 |             |
| Name                   | Datum                            | <b>Gas Bratplatte - IKI</b> |                              |             |
| Bearb. S.B.            | 09.10.2020                       |                             |                              |             |
| GBHA GIHA<br>GBKA GIKA |                                  |                             | A3                           |             |