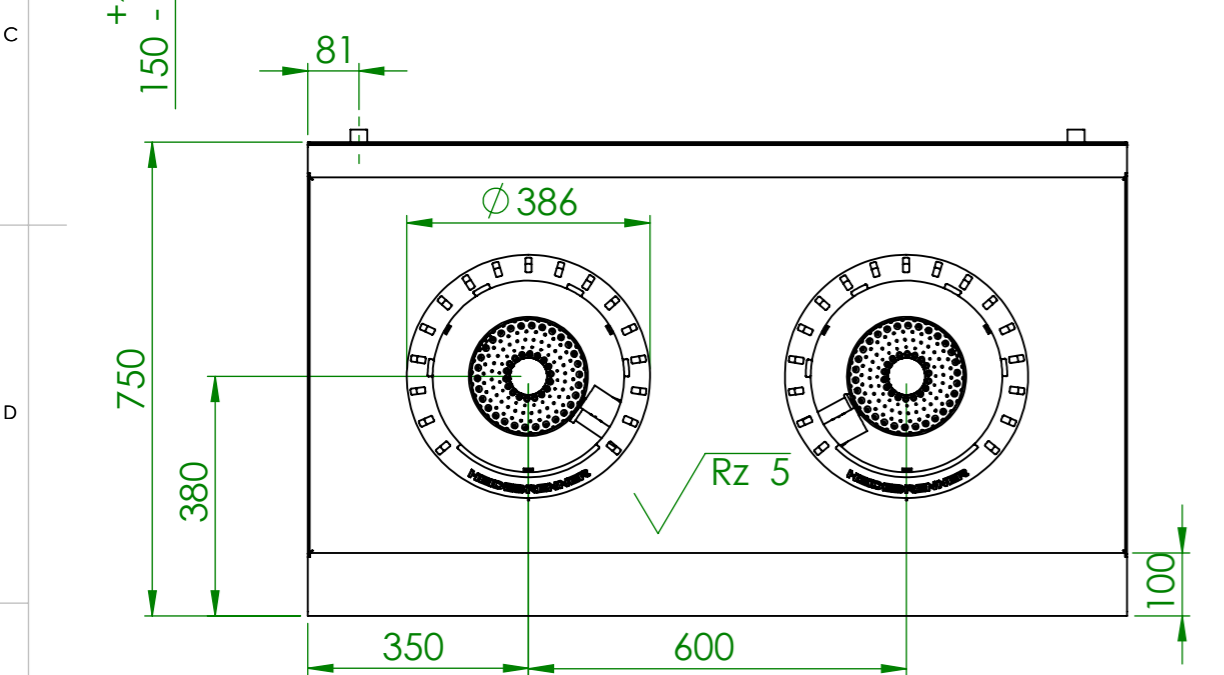
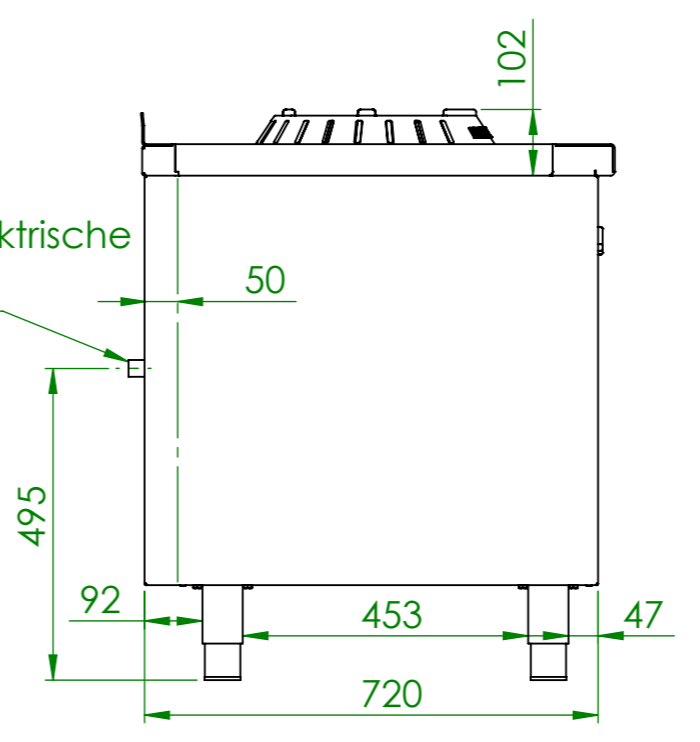
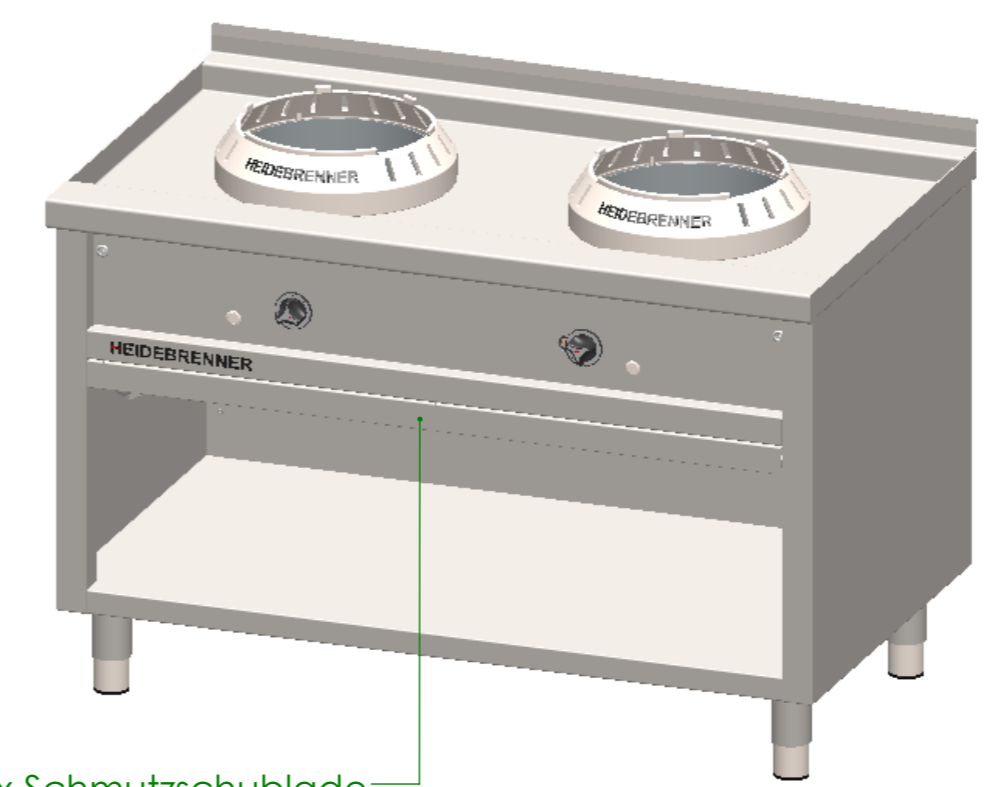


2x Gasventil  
 2x Taster für elektrische Zündung  
 Gasanschluß



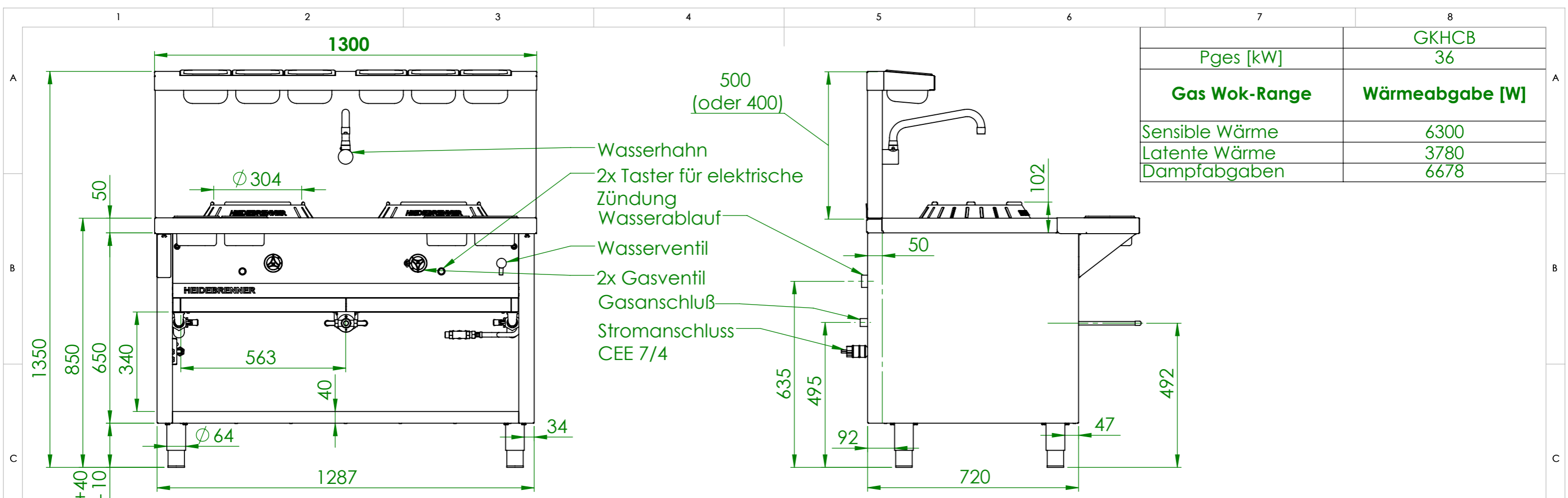
2x Schmutzschublade



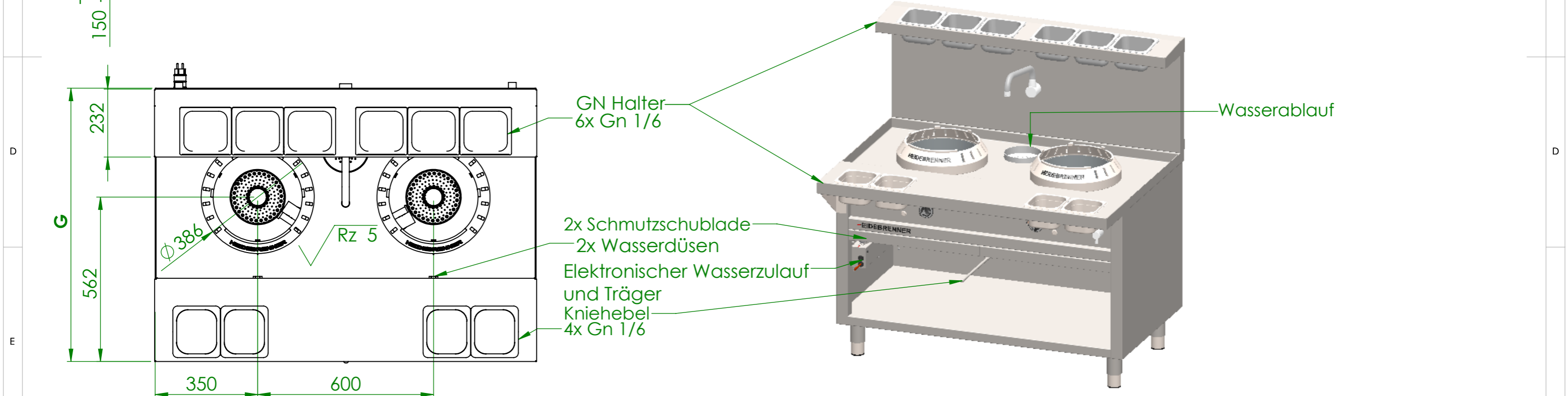
	GKHCB
Pges [kW]	36
<b>Gas Wok-Range</b>	<b>Wärmeabgabe [W]</b>
Sensible Wärme	6300
Latente Wärme	3780
Dampfabgaben	6678

Verwendungsbereich 1300x750x850	Toleranz nach DIN ISO 2768-mK	Oberflächen DIN ISO 1302	Maßstab: 1:12	Gewicht: 170.68kg
Name	Datum	Werkstoff 1.4301 AISI 304		
Bearb. M.G.	10.09.2021	<b>Gas Wok-Range "HUNAN "</b>		
<b>HEIDEBRENNER</b>		GKHCB		A3

Art.Nr	HZ	P[kW]	Pges [kW]	Volumenstrom V[m3/h]	Gasanschluß [Zoll]	Länge Verbrauchsleitung [m] delta p=0.6mBar	Gas type
GKHCB	2	18	36	3,81	3/4	6	I2H

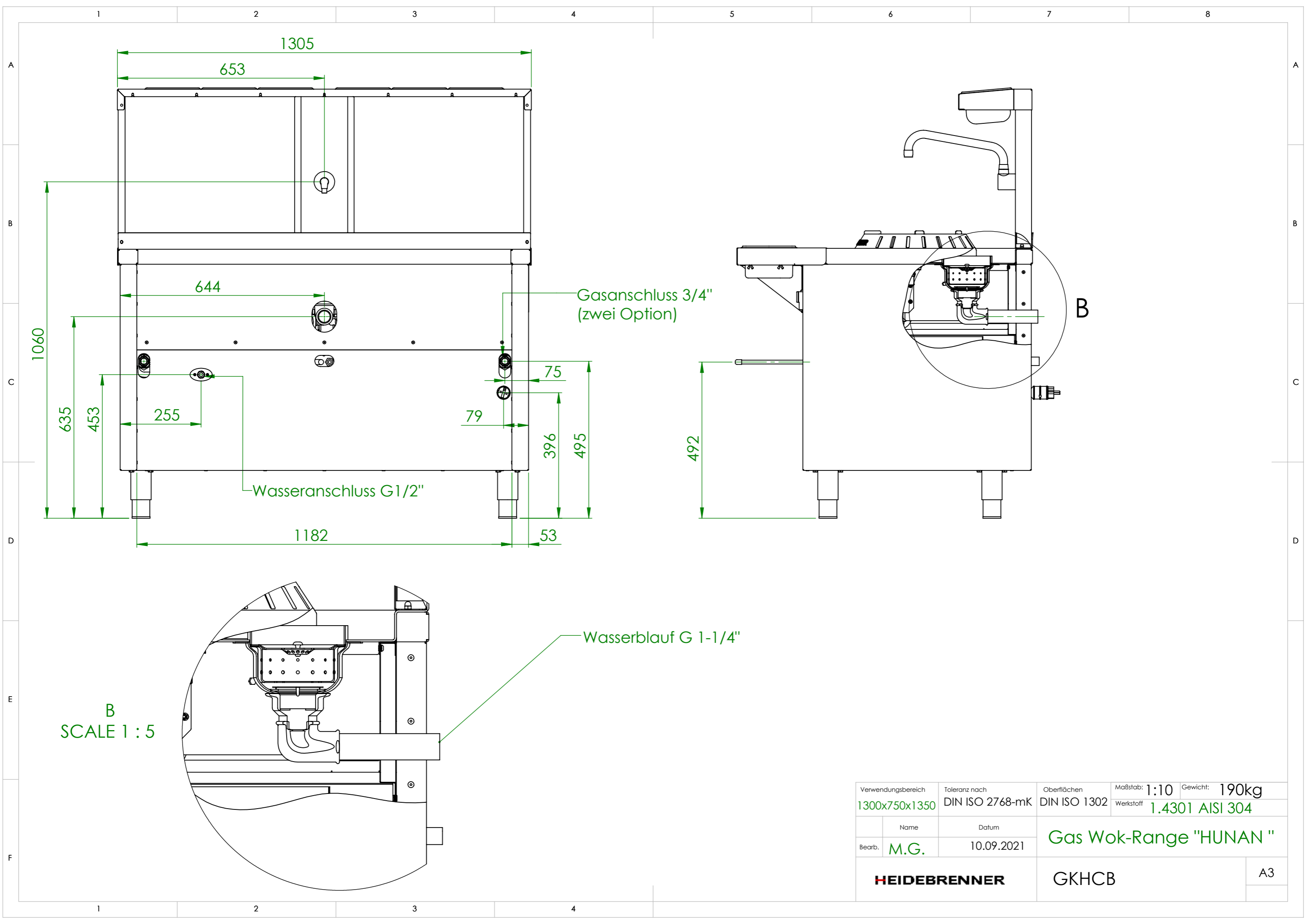


	GKHCB
Pges [kW]	36
<b>Gas Wok-Range</b>	<b>Wärmeabgabe [W]</b>
Sensible Wärme	6300
Latente Wärme	3780
Dampfabgaben	6678



Verwendungsbereich	1300x750x1350	Toleranz nach	DIN ISO 2768-mK	Oberflächen	DIN ISO 1302	Maßstab:	1:13	Gewicht:	190kg
Name	Date		Werkstoff		1.4301 AISI 304				
Bearb.	M.G.	10.09.2021		<b>Gas Wok-Range "HUNAN "</b>					
<b>HEIDEBRENNER</b>				GKHCB			A3		

Art.Nr	HZ	P[kW]	Pges [kW]	Volumenstrom V[m3/h]	Gasanschluß [Zoll]	Länge Verbrauchsleitung [m] delta p=0.6mBar	Gas type	Stromanschluß
GKHCB	2	18	36	3,81	3/4	6	I2H	CEE 7/4, 1L+N+PE, 6A P=20V



Verwendungsbereich 1300x750x1350	Toleranz nach DIN ISO 2768-mK	Oberflächen DIN ISO 1302	Maßstab: 1:10	Gewicht: 190kg
			Werkstoff 1.4301 AISI 304	
Name	Datum	Gas Wok-Range "HUNAN "		
Bearb. M.G.	10.09.2021			
HEIDEBRENNER		GKHCB		A3