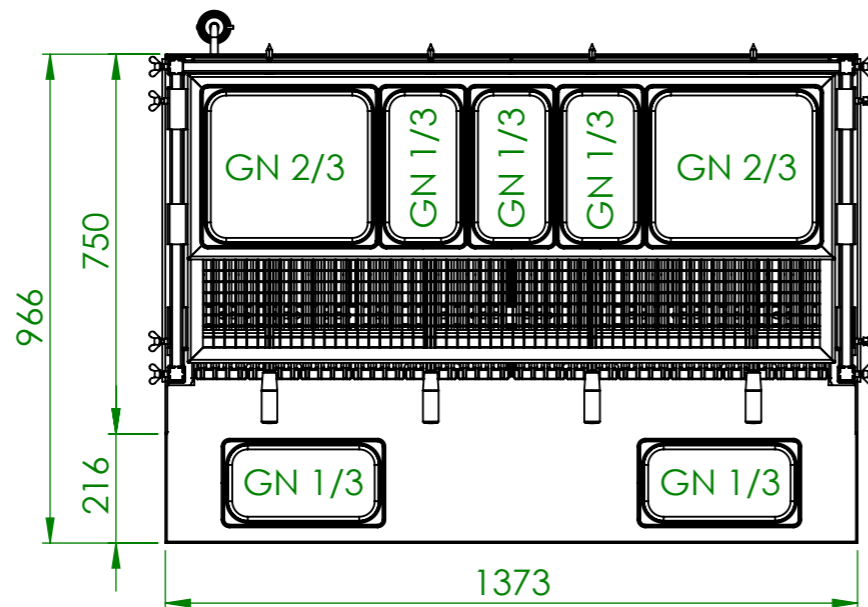
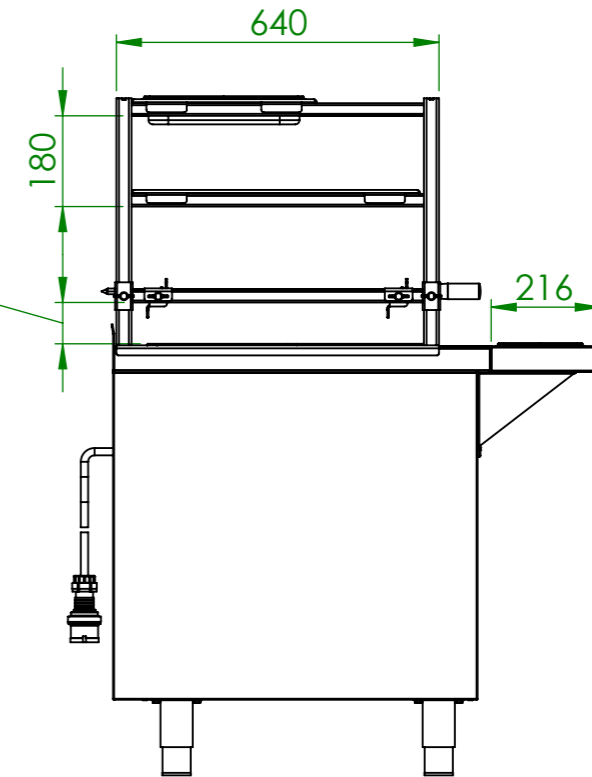
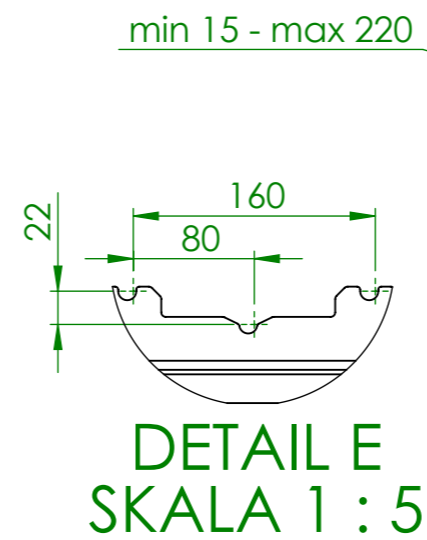
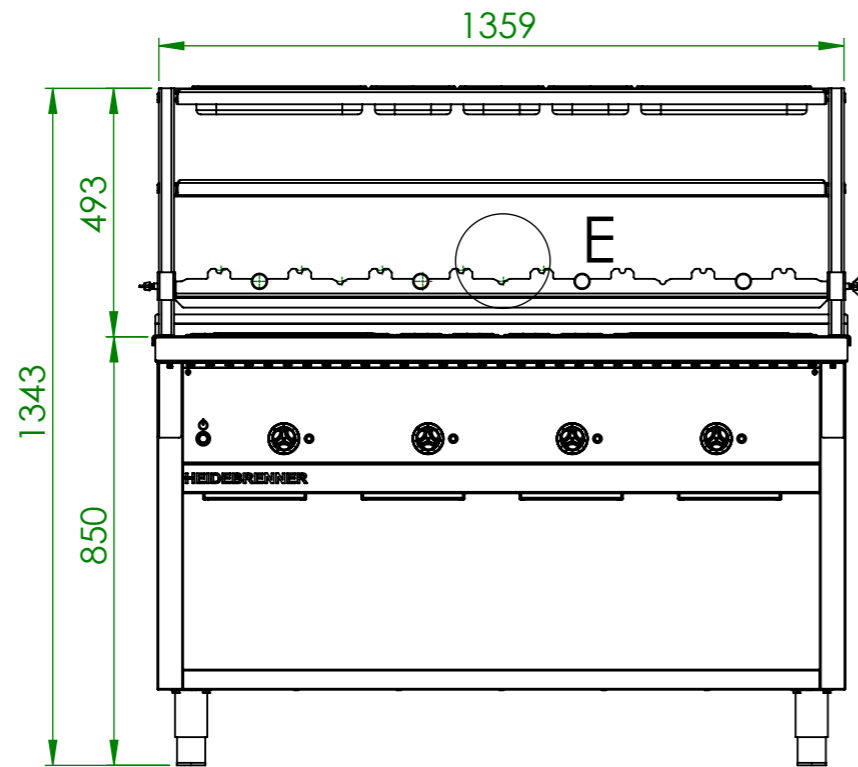
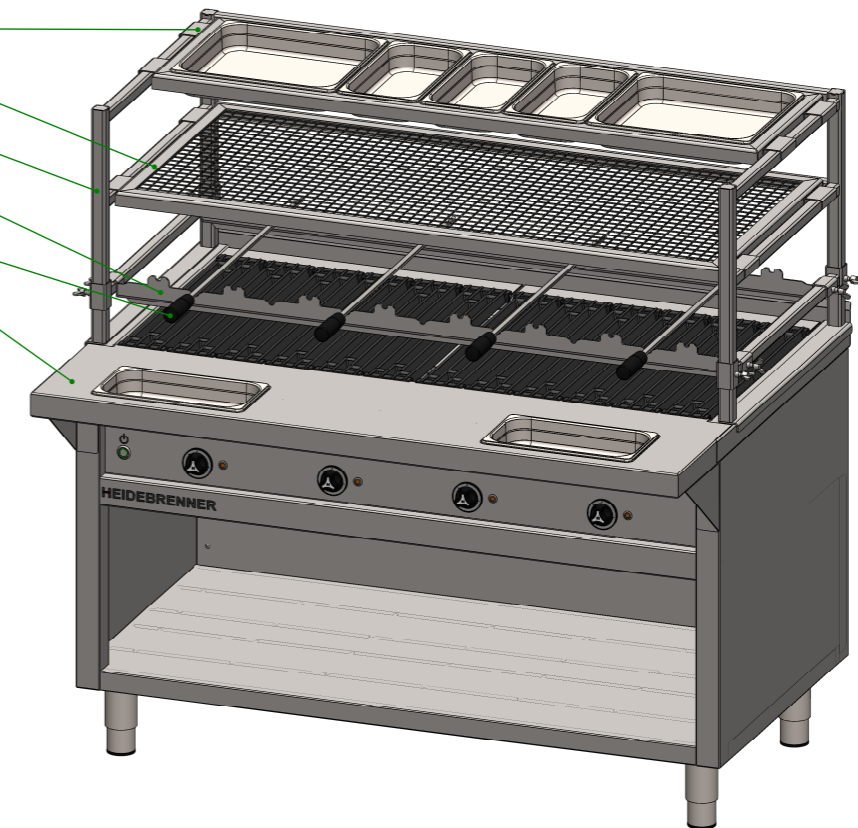


| Artikel Nr. | HZ | P [kW]  | Anschlußstecker             |
|-------------|----|---------|-----------------------------|
| ECHBD       | 2  | 2 x 9   | CEE 32 A, 400V~ 3L+N+PE, 6h |
| ECHDD       | 4  | 4 x 4,5 |                             |

|                                    |                                  |                                |                                  |
|------------------------------------|----------------------------------|--------------------------------|----------------------------------|
| Verwendungsbereich<br>1373x750x850 | Toleranz nach<br>DIN ISO 2768-mK | Oberflächen<br>DIN ISO 1302    | Maßstab: 1:10<br>Gewicht: 165 kg |
| Name                               |                                  | Datum                          |                                  |
| Bearb. G.N.                        |                                  | 25.03.2020                     |                                  |
| Werkstoff<br>1.4301 AISI 304       |                                  | Elektro Lavastein Grill ELBRUS |                                  |
| HEIDEBRENNER                       |                                  | ECH_D - Standgerät             |                                  |
|                                    |                                  |                                | A3                               |



- ZQDP - 325 GN Halter
- ZQTP - 1/1 Gitterrost
- ZQSP - Etagere
- ZMQP - Spiesshalter
- Spieß
- ZQXP - GN Halter



|                                     |                                  |                                       |                              |                    |
|-------------------------------------|----------------------------------|---------------------------------------|------------------------------|--------------------|
| Verwendungsbereich<br>1373x966x1343 | Toleranz nach<br>DIN ISO 2768-mK | Oberflächen<br>DIN ISO 1302           | Maßstab:<br>1:14             | Gewicht:<br>205 kg |
|                                     |                                  |                                       | Werkstoff<br>1.4301 AISI 304 |                    |
| Name                                | Datum                            | <b>Elektro Lavastein Grill ELBRUS</b> |                              |                    |
| Bearb. G.N.                         | 31.03.2020                       |                                       |                              |                    |
| <b>HEIDEBRENNER</b>                 |                                  | ECH_D + ETAGERE                       |                              | A3                 |