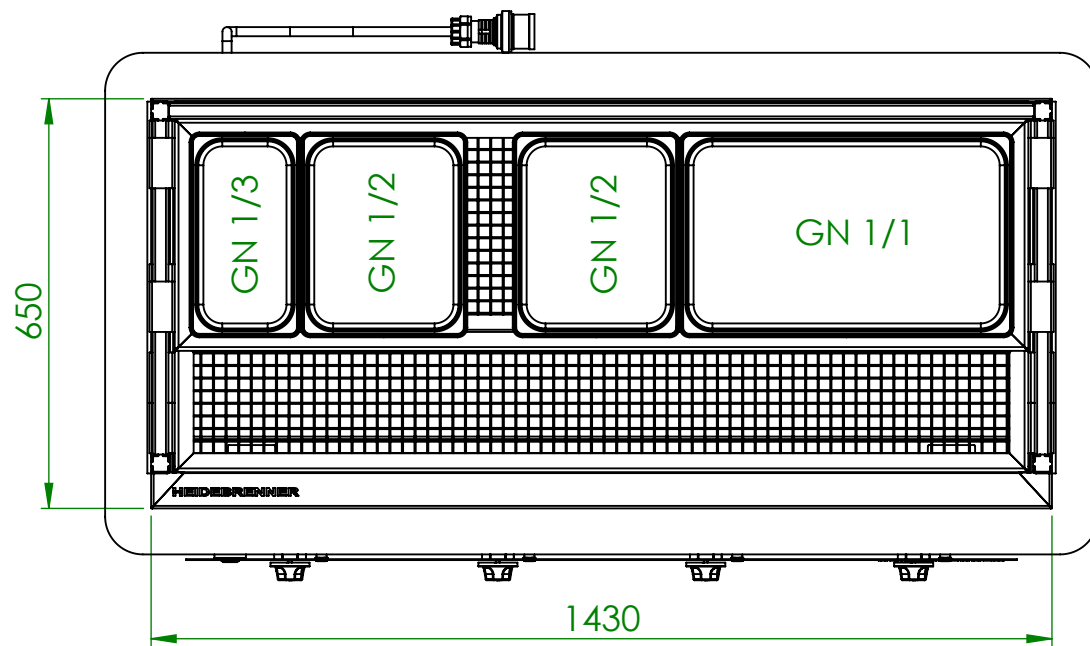
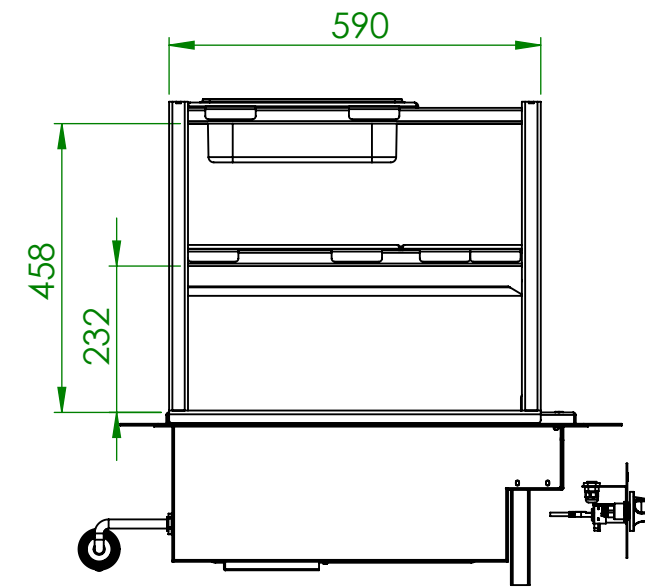
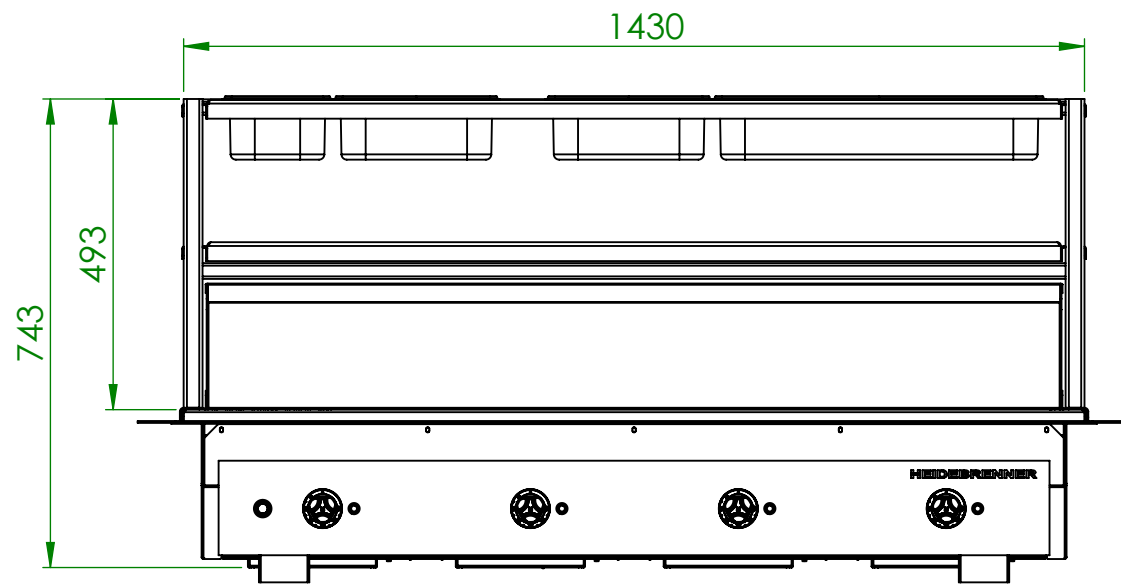
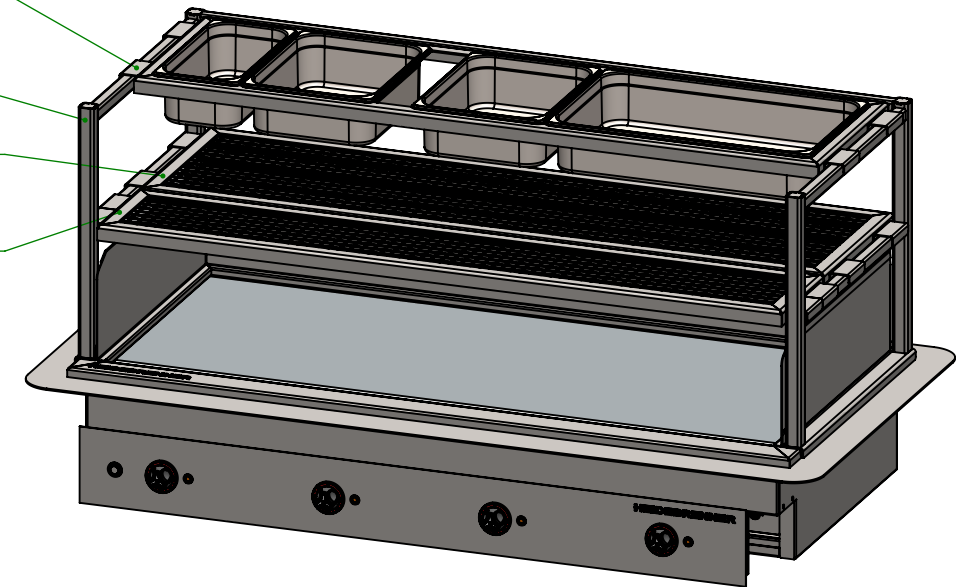


| Artikel Nr. | H [mm] | B [mm] | T [mm] | Grillfläche | Steuerung    | HZ | P [kW] | Pges [kW] | Sicherung | Auslösecharakteristik | Anschlußstecker             |
|-------------|--------|--------|--------|-------------|--------------|----|--------|-----------|-----------|-----------------------|-----------------------------|
| EBFHD       | 250    | 1430   | 650    | Glatt       | Elektronisch | 2  | 2x9    | 18        | 3 x 10A   | Typ B                 | CEE 32 A, 400V~ 3L+N+PE, 6h |
| EBFJD       |        |        |        |             |              | 4  | 4x4,5  |           |           |                       |                             |
| EIFHD       |        |        |        |             |              | 2  | 2x9    |           |           |                       |                             |
| EIFJD       |        |        |        |             |              | 4  | 4x4,5  |           |           |                       |                             |
| EBFBD       |        |        |        | Geriffelt   | Analog       | 2  | 2x9    | 18        |           |                       |                             |
| EBFDD       |        |        |        |             |              | 4  | 4x4,5  |           |           |                       |                             |
| EIFBD       |        |        |        |             |              | 2  | 2x9    |           |           |                       |                             |
| EIFDD       |        |        |        |             |              | 4  | 4x4,5  |           |           |                       |                             |

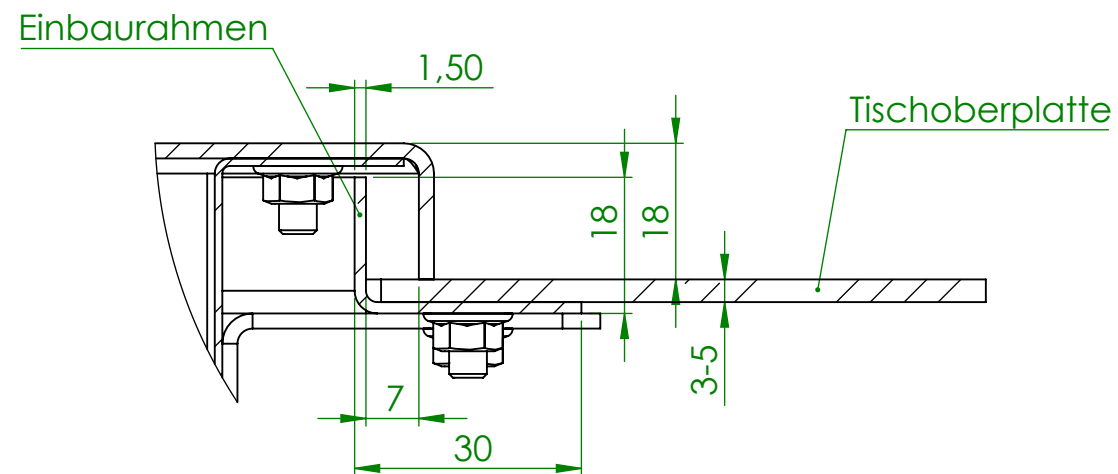
|                                    |                                  |                               |  |                 |
|------------------------------------|----------------------------------|-------------------------------|--|-----------------|
| Verwendungsbereich<br>1430x650x250 | Toleranz nach<br>DIN ISO 2768-mK | Oberflächen<br>DIN ISO 1302   | Maßstab: 1:10<br>Werkstoff<br>AISI 304 | Gewicht: 183 Kg |
| Name                               | Datum                            | Elektro Bratplatte "HOKKAIDO" |  |                 |
| Bearb. G.N.                        | 05.05.2020                       |                               |  |                 |
| <b>HEIDEBRENNER</b>                |                                  | E_F_D - Einbaugerät           |  | A3              |



- ZBDP  
Auflage für 1/3 GN
- ZBSP  
Etagere
- ZBUP  
Auflage mit 2/3 Gitterrost
- ZBVP  
Auflage mit 1/3 Gitterrost

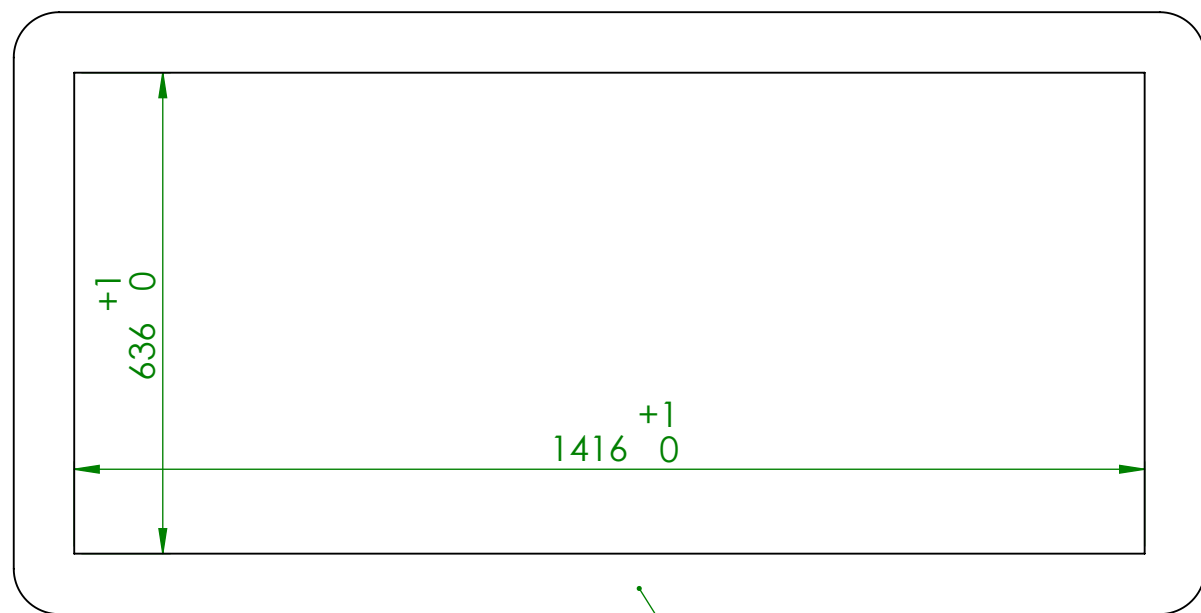


|                                    |                                  |                               |                                  |
|------------------------------------|----------------------------------|-------------------------------|----------------------------------|
| Verwendungsbereich<br>1430x650x743 | Toleranz nach<br>DIN ISO 2768-mK | Oberflächen<br>DIN ISO 1302   | Maßstab: 1:12<br>Gewicht: 217 Kg |
|                                    |                                  | Werkstoff<br>AISI 304         |                                  |
| Name                               | Datum                            | Elektro Bratplatte "HOKKAIDO" |                                  |
| Bearb. G.N.                        | 11.05.2020                       |                               |                                  |
| <b>HEIDEBRENNER</b>                |                                  | E_F_D - Einbaugerät           |                                  |
|                                    |                                  |                               | A3                               |

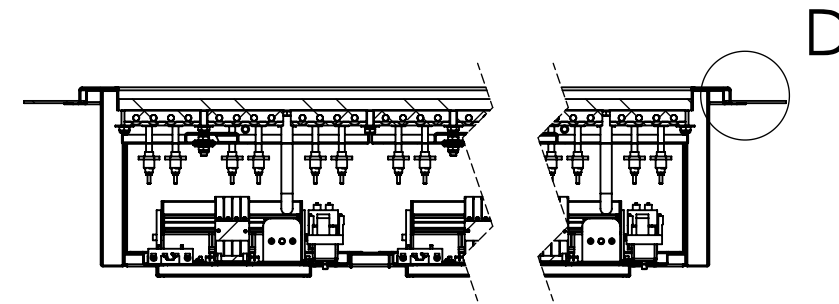


D (1 : 1)

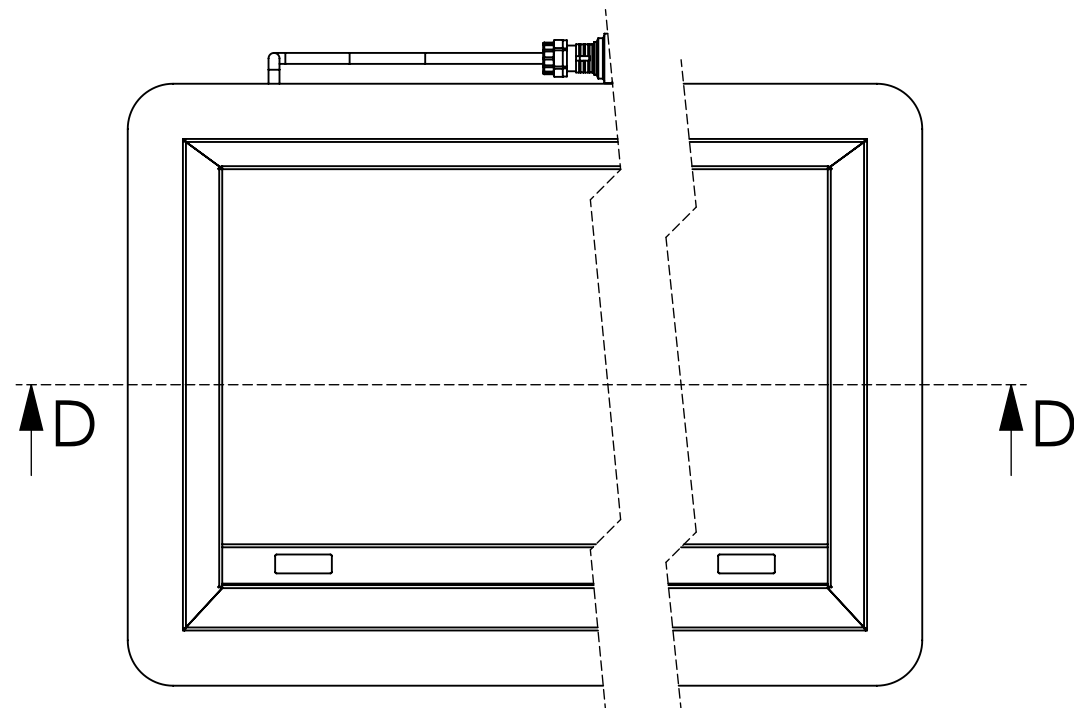
AUSSCHNITTMASS



Tischoberplatte



D-D



Gerät

|                                    |                                  |                               |                       |                 |
|------------------------------------|----------------------------------|-------------------------------|-----------------------|-----------------|
| Verwendungsbereich<br>1430x650x250 | Toleranz nach<br>DIN ISO 2768-mK | Oberflächen<br>DIN ISO 1302   | Maßstab: 1:10         | Gewicht: 183 Kg |
|                                    |                                  |                               | Werkstoff<br>AISI 304 |                 |
| Name                               | Datum                            | Elektro Bratplatte "HOKKAIDO" |                       |                 |
| Bearb. G.N.                        | 23.04.2020                       |                               |                       |                 |
| <b>HEIDEBRENNER</b>                |                                  | E_F_D - Einbaugerät           |                       | A3              |