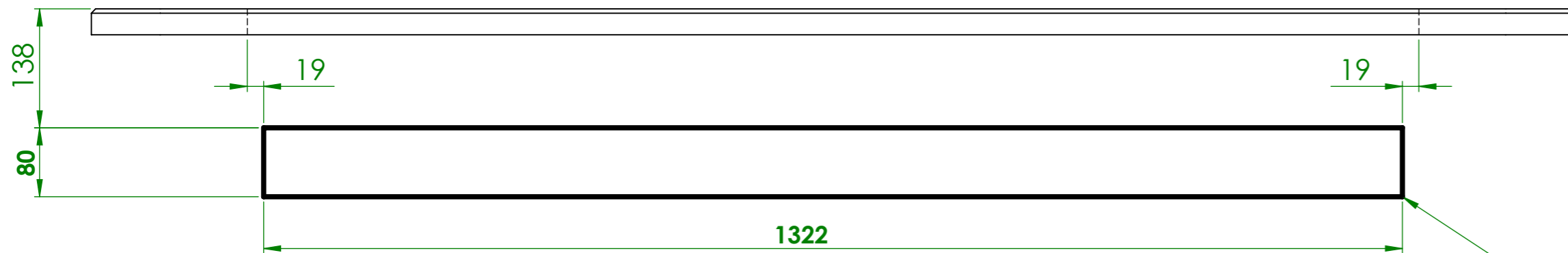


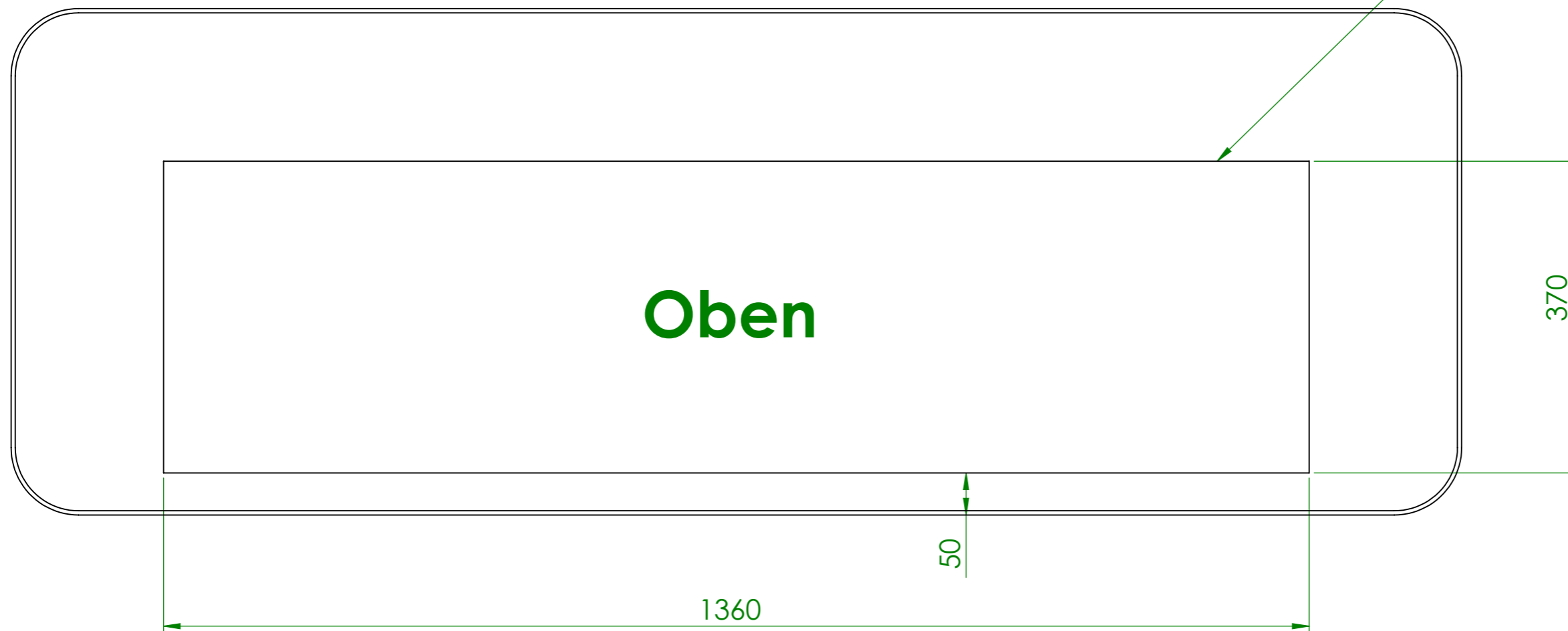
Verwendungsbereich 1400x410x268	Toleranz nach DIN ISO 2768-mK	Oberflächen DIN ISO 1302	Maßstab: 1:5 Werkstoff 1.4301 AISI 304	Gewicht: 125kg
Name	Datum	Holzkohlen Grill - BUCHE		
Bearb. M.G.	25.08.2021			
HEIDEBRENNER		HRC D - 410		A3

Vorne



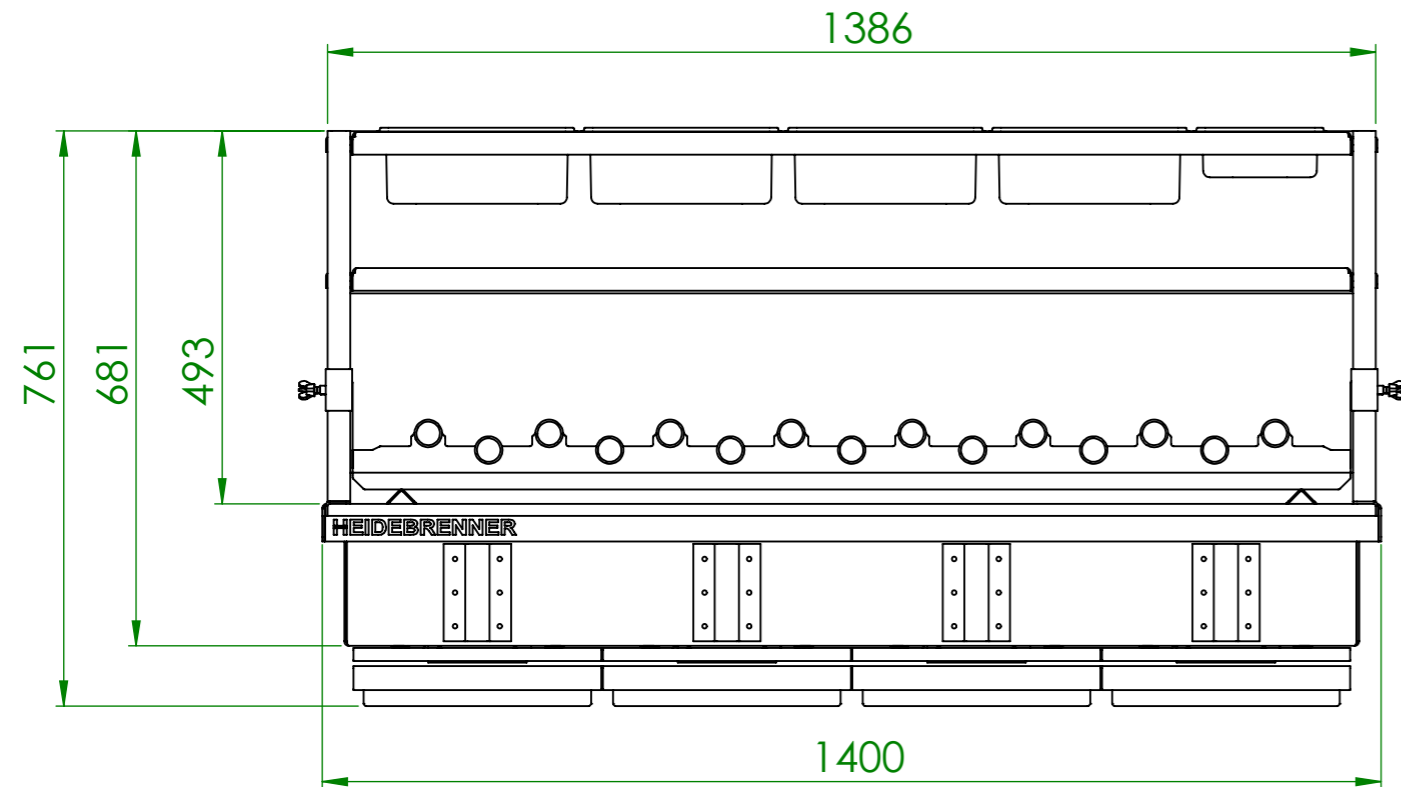
Ausschnittmassen

Oben

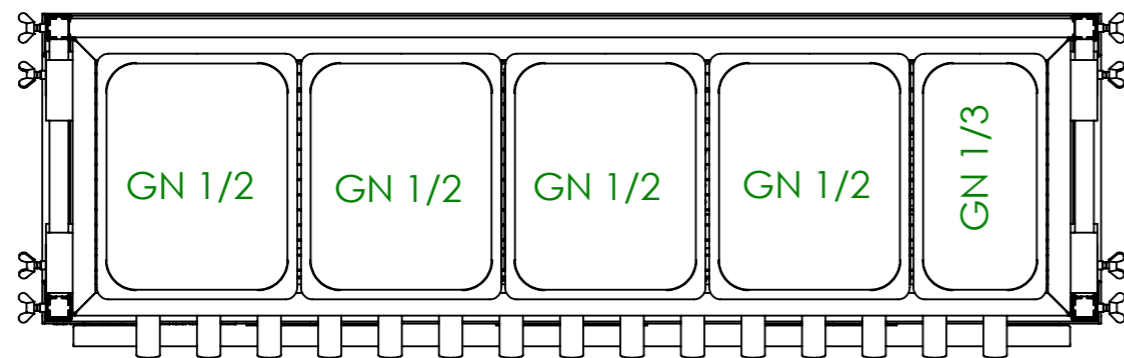
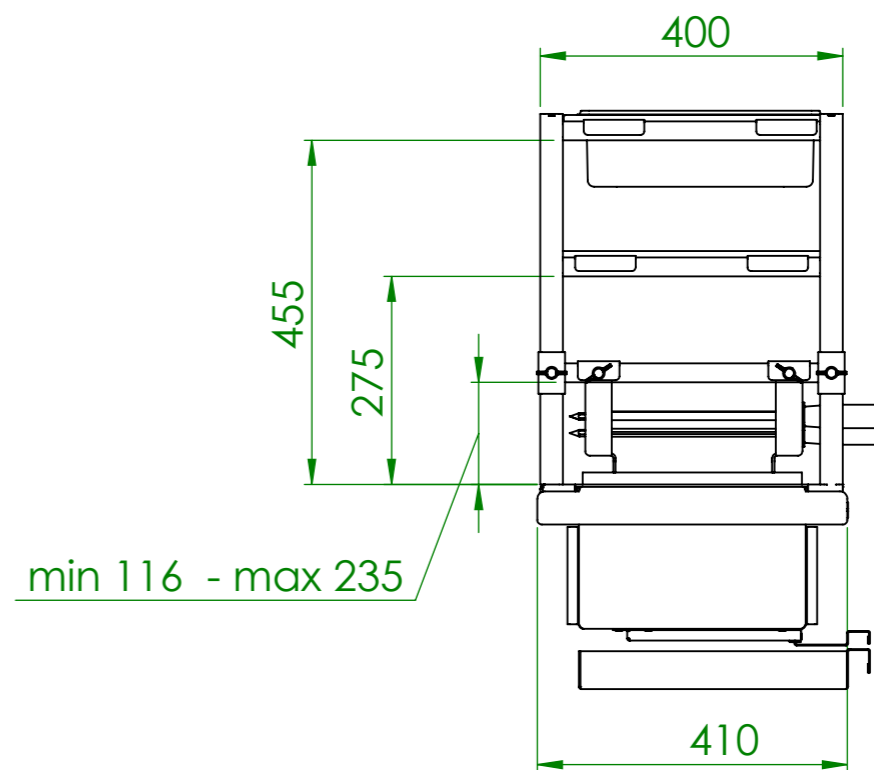


Verwendungsbereich	Toleranz nach DIN ISO 2768-mK	Oberflächen DIN ISO 1302	Maßstab: 1:6	Gewicht: kg
			Werkstoff	1.4301 AISI 304
Name	Datum	Holzkohlen Grill - BUCHE		
Bearb. M.G.	25.08.2021			
HEIDEBRENNER		HRCD - 410		A3

Vorne



Links



Oben

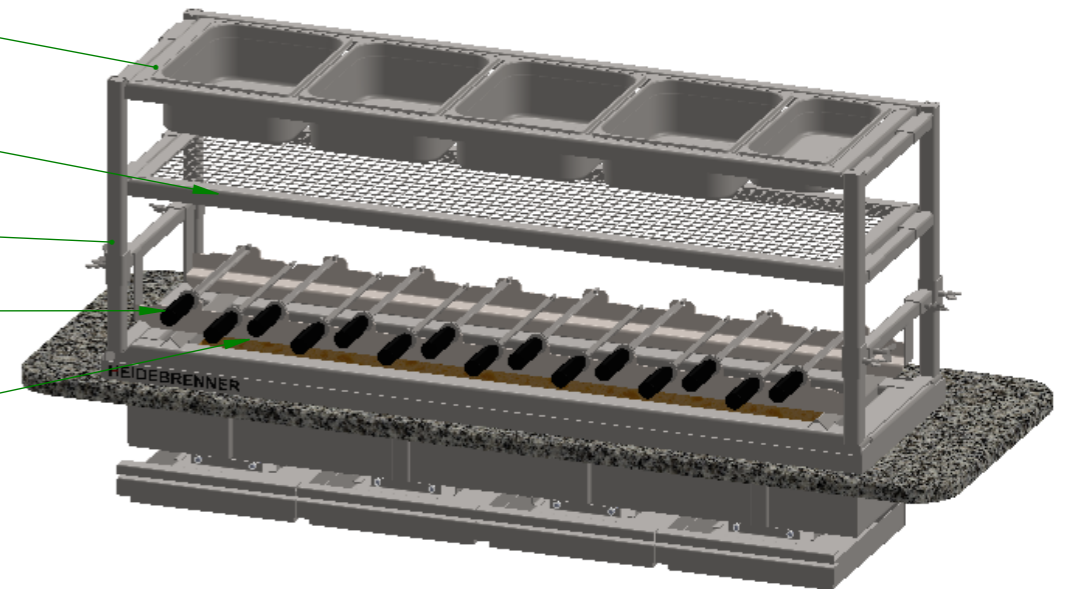
ZCDP-325 GN Halter

ZCUP 2/3 Gitterrost

ZISP-410- Etagere

Spieß

ZMMP-Spiesshalter



Verwendungsbereich 1400x410x761	Toleranz nach DIN ISO 2768-mK	Oberflächen DIN ISO 1302	Maßstab: 1:10 Werkstoff 1.4301 AISI 304	Gewicht: 165kg
Name	Datum	Holzkohlen Grill - BUCHE + ETAGERE		
Bearb. M.G.	25.08.2021			
HEIDEBRENNER		HRCD-410 + ZISP-410		A3