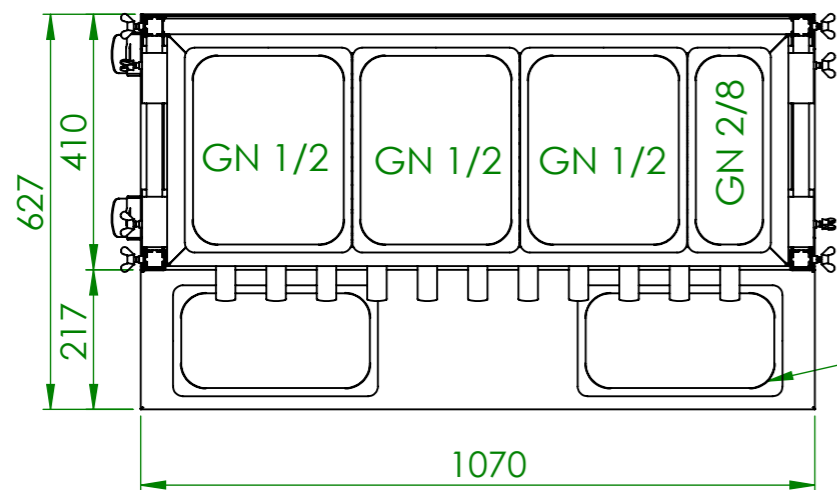
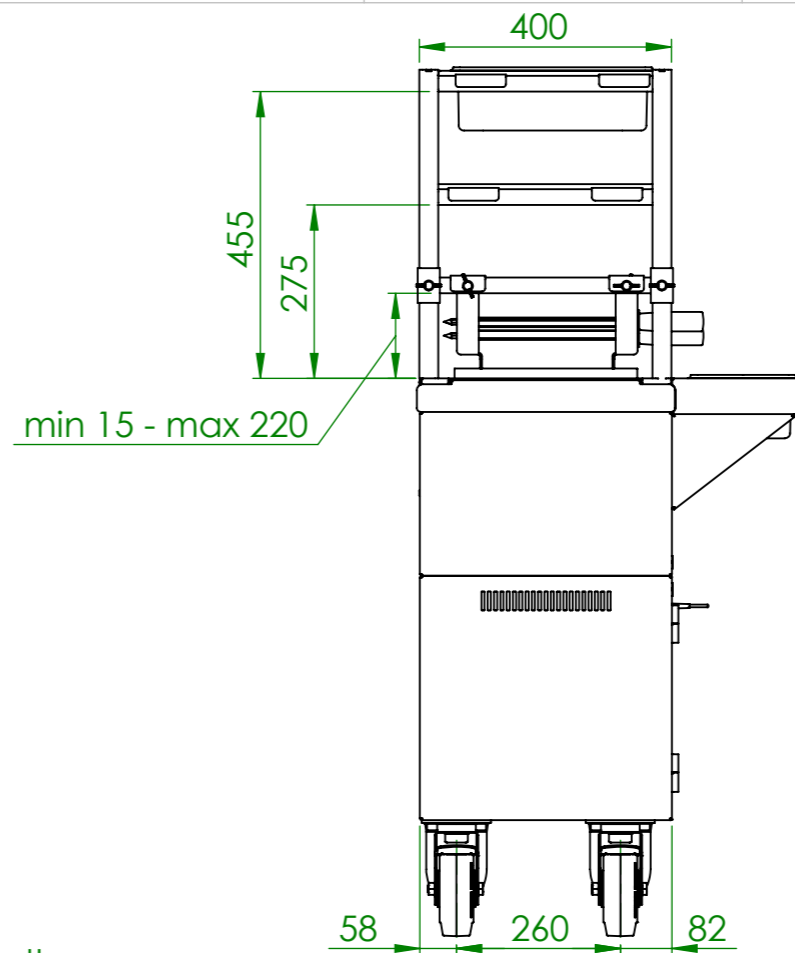
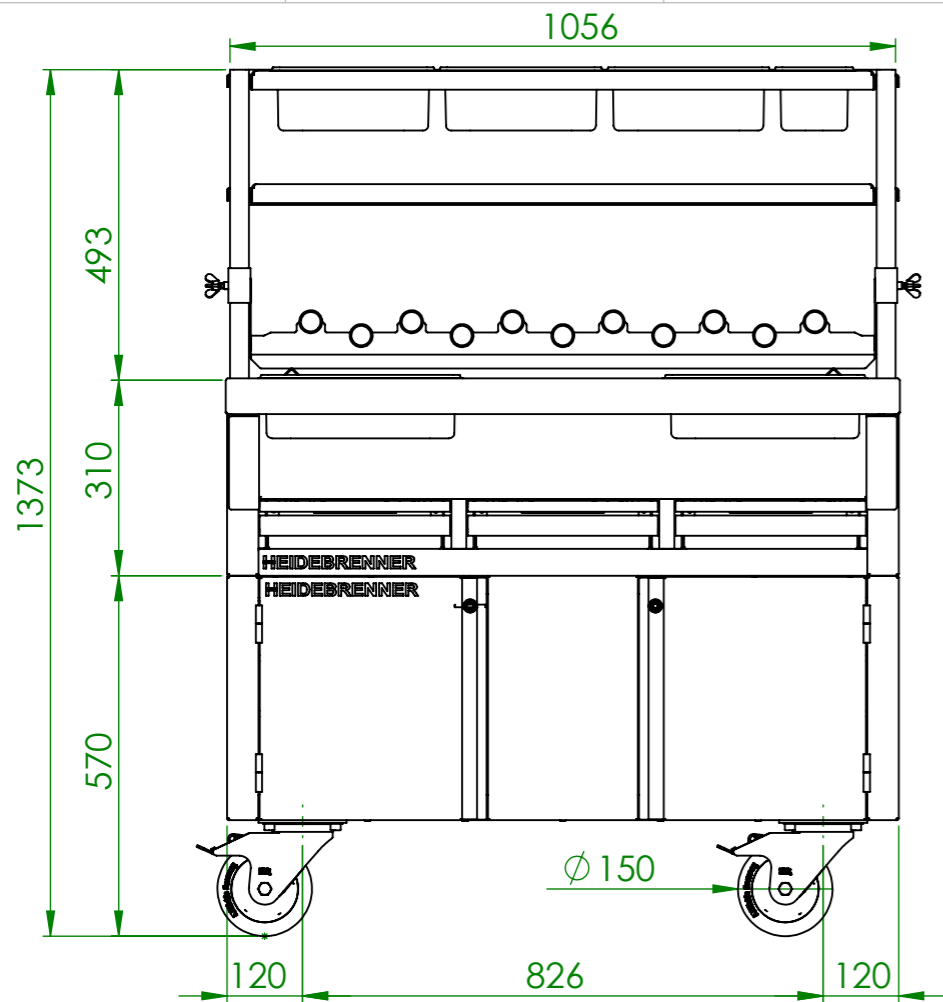


Verwendungsbereich 1070x410x350	Toleranz nach DIN ISO 2768-mK	Oberflächen DIN ISO 1302	Maßstab: 1:5 Werkstoff 1.4301 AISI 304	Gewicht: 129kg
Name	Datum	Holzkohlen Grill - ESCHE		
Bearb. M.G.	06.05.2020			
HEIDEBRENNER		HRAC - 410		A3



ZCDO-325 GN Halter

ZCUO 2/3 Gitterrost

ZISO-410- Etagere

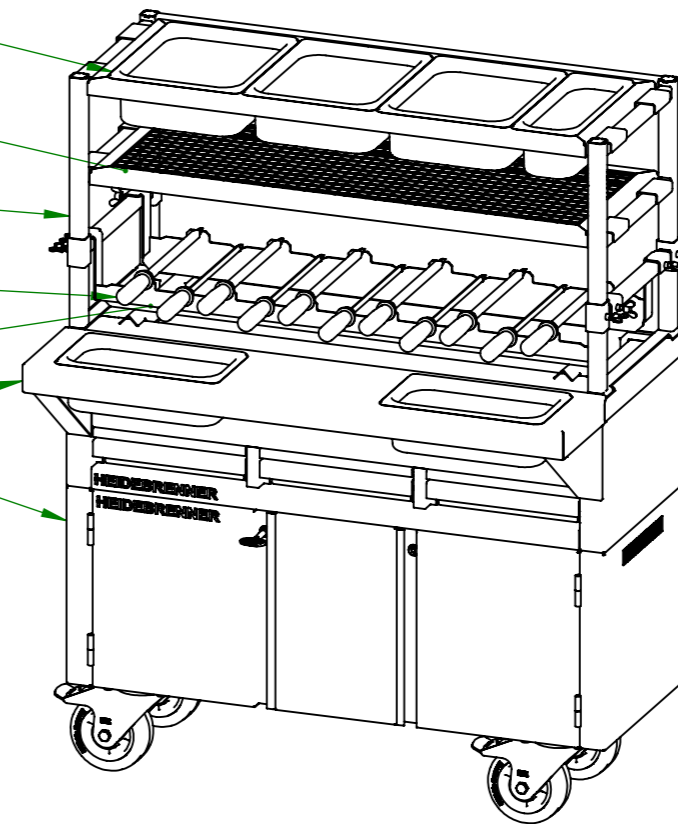
Spieß

ZMMO-Spiesshalter

ZHXO-325 GN Halter

Unterschrank HFAC-410

2 x GN 1/3



Verwendungsbereich 1070x627x1373	Toleranz nach DIN ISO 2768-mK	Oberflächen DIN ISO 1302	Maßstab: 1:12 Werkstoff 1.4301 AISI 304	Gewicht: 200 kg
Name	Datum	Holzkohlen Grill - ESCHE + ETAGERE +UNTERSCHRANK		
Bearb. M.G.	06.05.2020			
<b>HEIDEBRENNER</b>		HRAC-410 + ZISO-410 + HFAC-410		A3