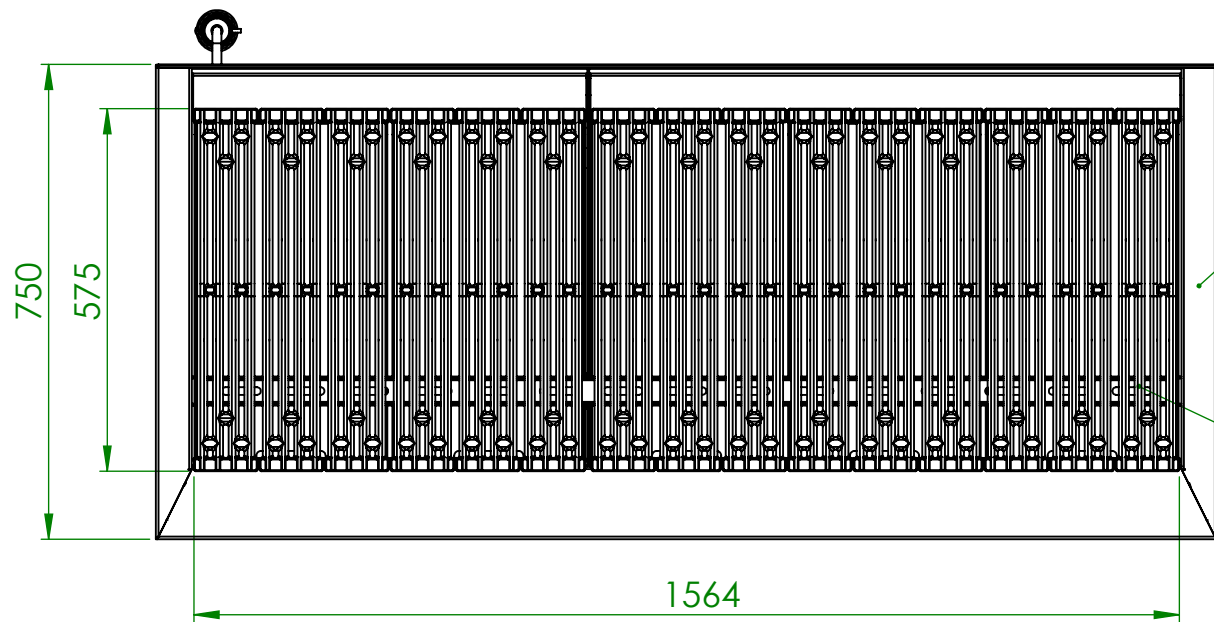
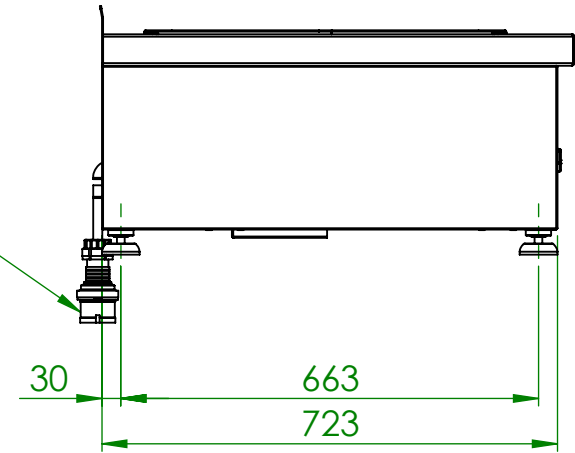


Energiregler

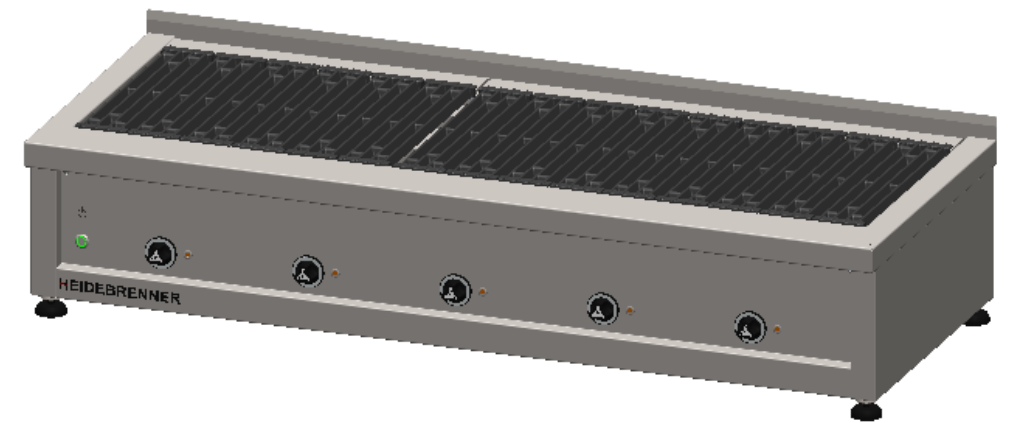
IP 22

Stromanschluß s. Tabelle



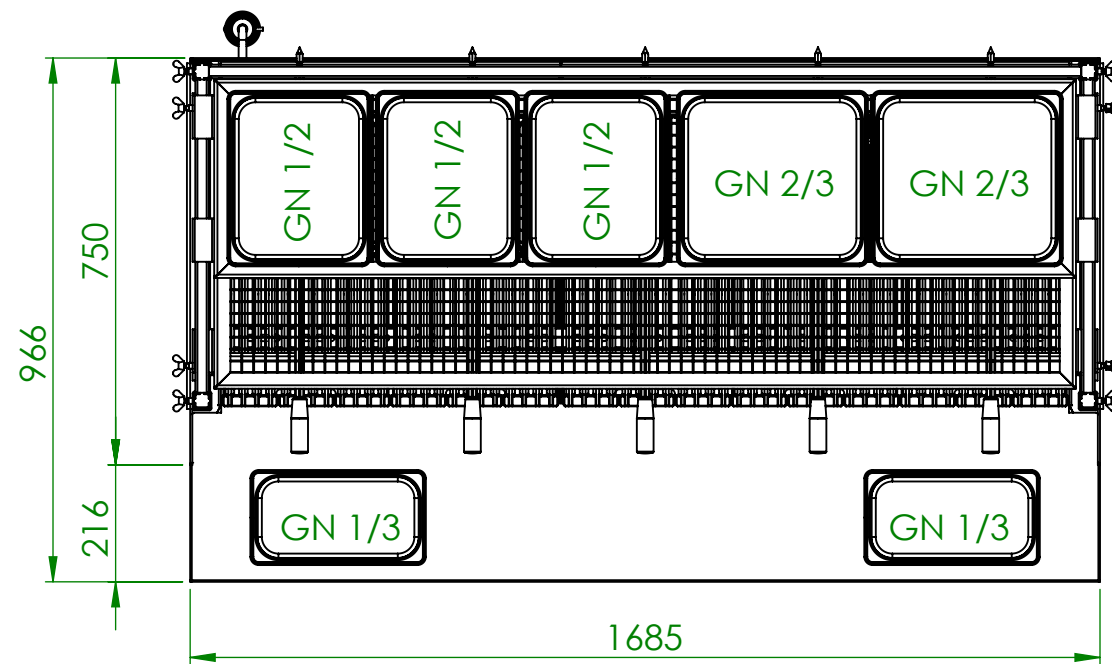
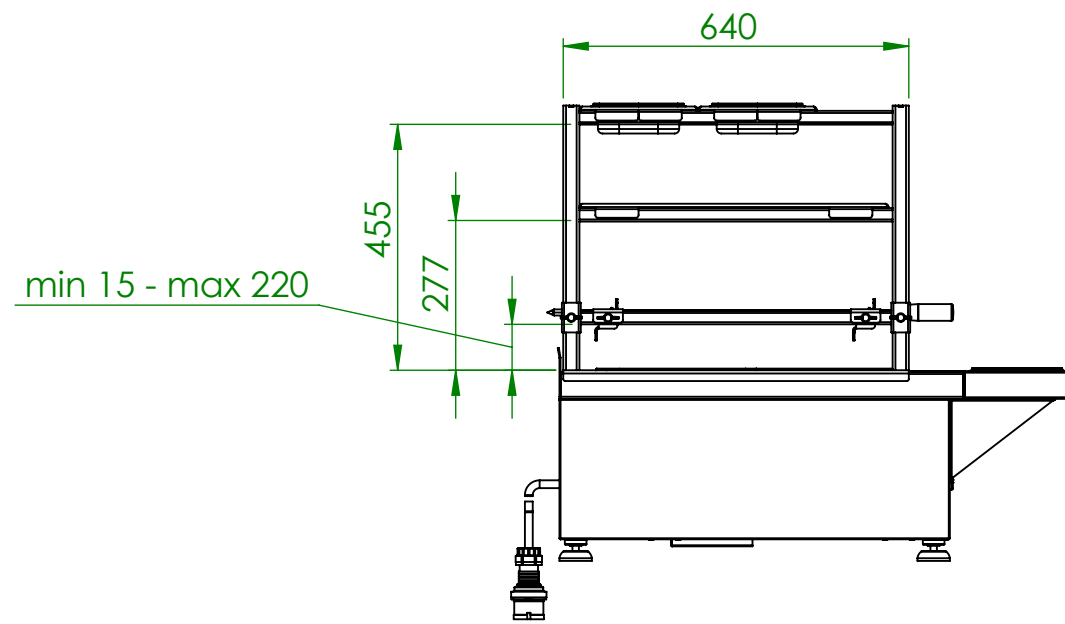
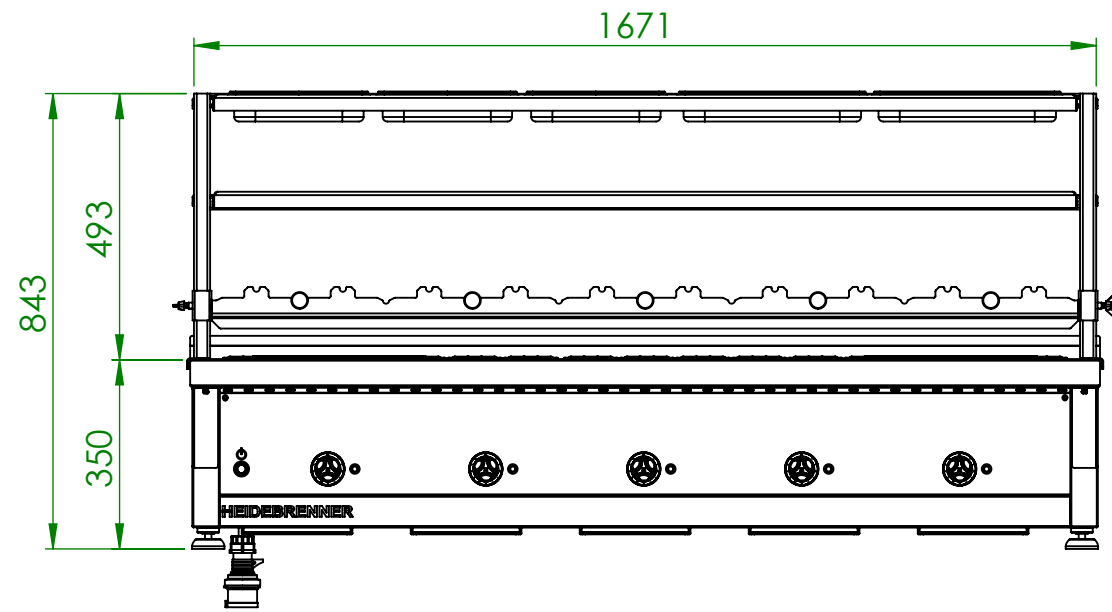
Schliff
Rz 5

EN-GJL 250

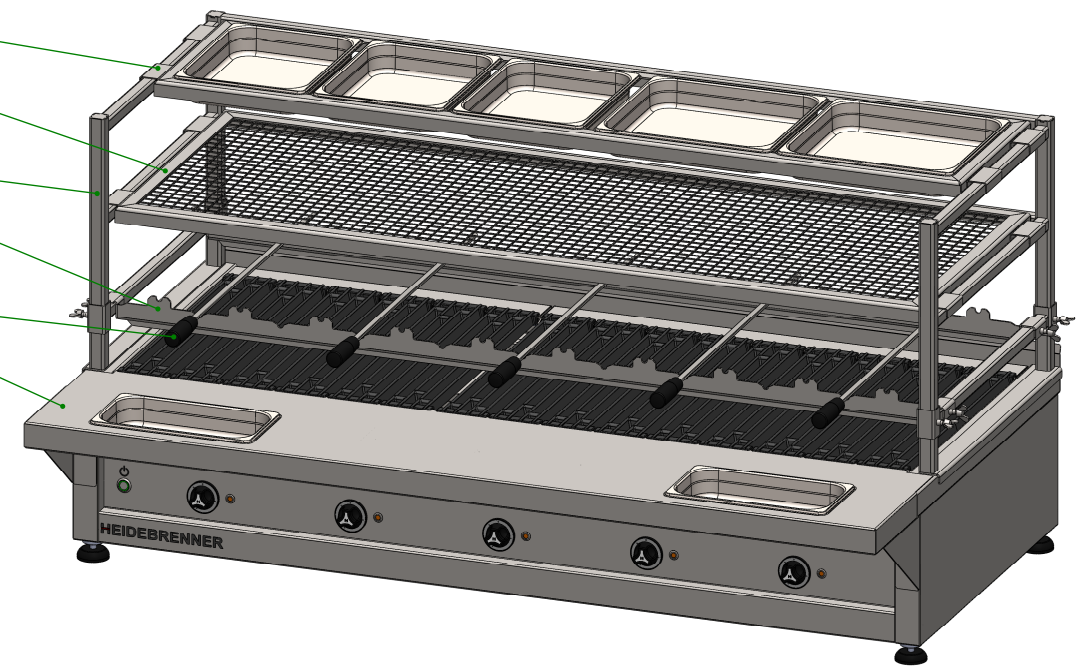


Artikel Nr.	HZ	P [kW]	Anschlußstecker
ECGCE	3	3 x 7,5	CEE 63 A, 400V~ 3L+N+PE, 6h
ECGEE	5	5 x 4,5	

Verwendungsbereich 1685x750x350	Toleranz nach DIN ISO 2768-mK	Oberflächen DIN ISO 1302	Maßstab: 1:10 Gewicht: 145 kg	Werkstoff 1.4301 AISI 304
Name	Datum	Elektro Lavastein Grill KRAKATAU		
Bearb. G.N.	07.07.2020			
HEIDEBRENNER		ECG_E - Tischgerät		A3



- ZQDQ - 325 GN Halter
- ZQTQ - 1/1 Gitterrost
- ZQSQ - Etagere
- ZMQQ - Spiesshalter
- Spieß
- ZQXQ - GN Halter



Verwendungsbereich 1685x966x843	Toleranz nach DIN ISO 2768-mK	Oberflächen DIN ISO 1302	Maßstab: 1:14	Gewicht: 205 kg
			Werkstoff 1.4301 AISI 304	
Name	Datum	Elektro Lavastein Grill KRAKATAU		
Bearb. G.N.	31.03.2020			
HEIDEBRENNER		ECG_E + ETAGERE		A3