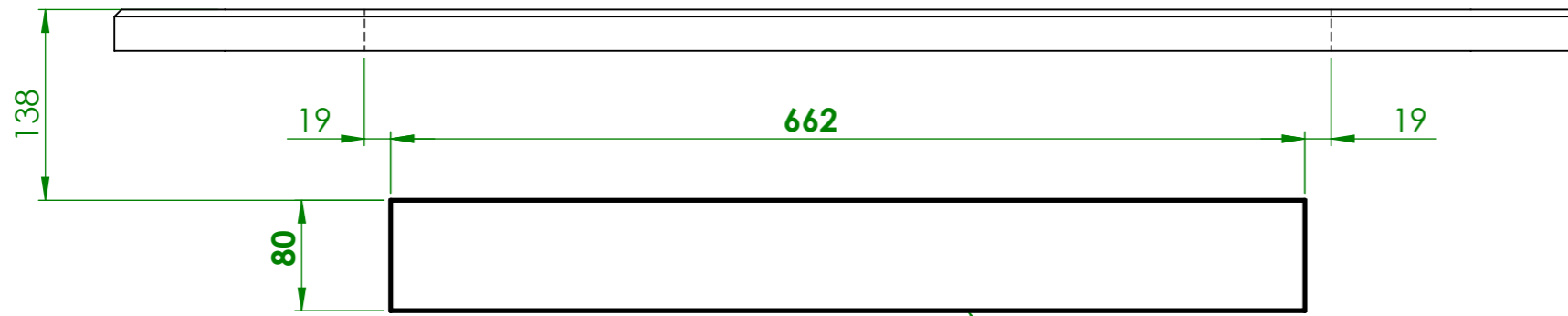
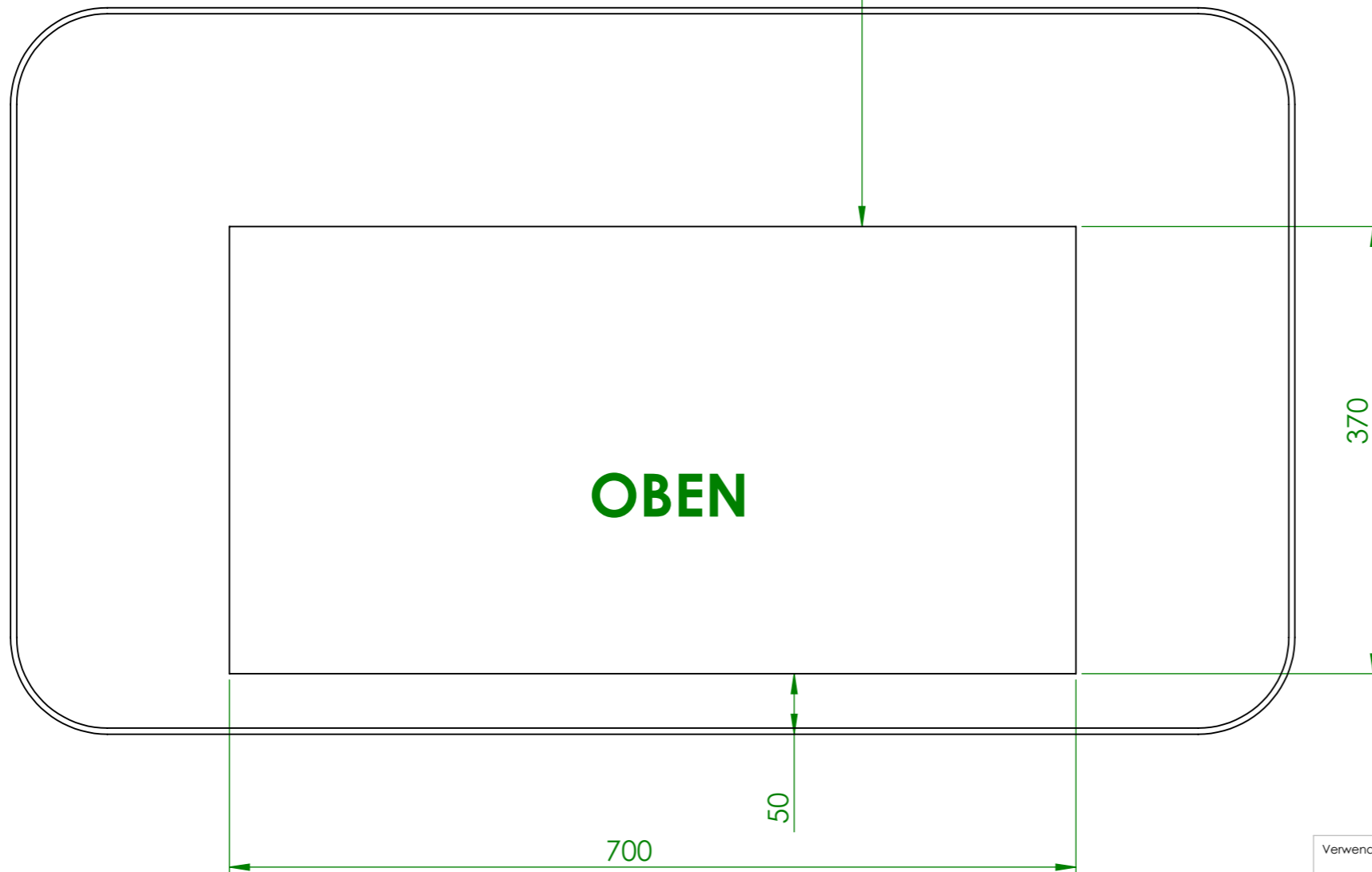


Verwendungsbereich 740x410x268	Toleranz nach DIN ISO 2768-mK	Oberflächen DIN ISO 1302	Maßstab: 1:5	Gewicht: 71 kg
			Werkstoff 1.4301 AISI 304	
Name	Datum	Holzkohlen Grill - LINDE		
Bearb. M.G.	25.08.2021			
HEIDEBRENNER		HRCB - 410		A3

Vorne



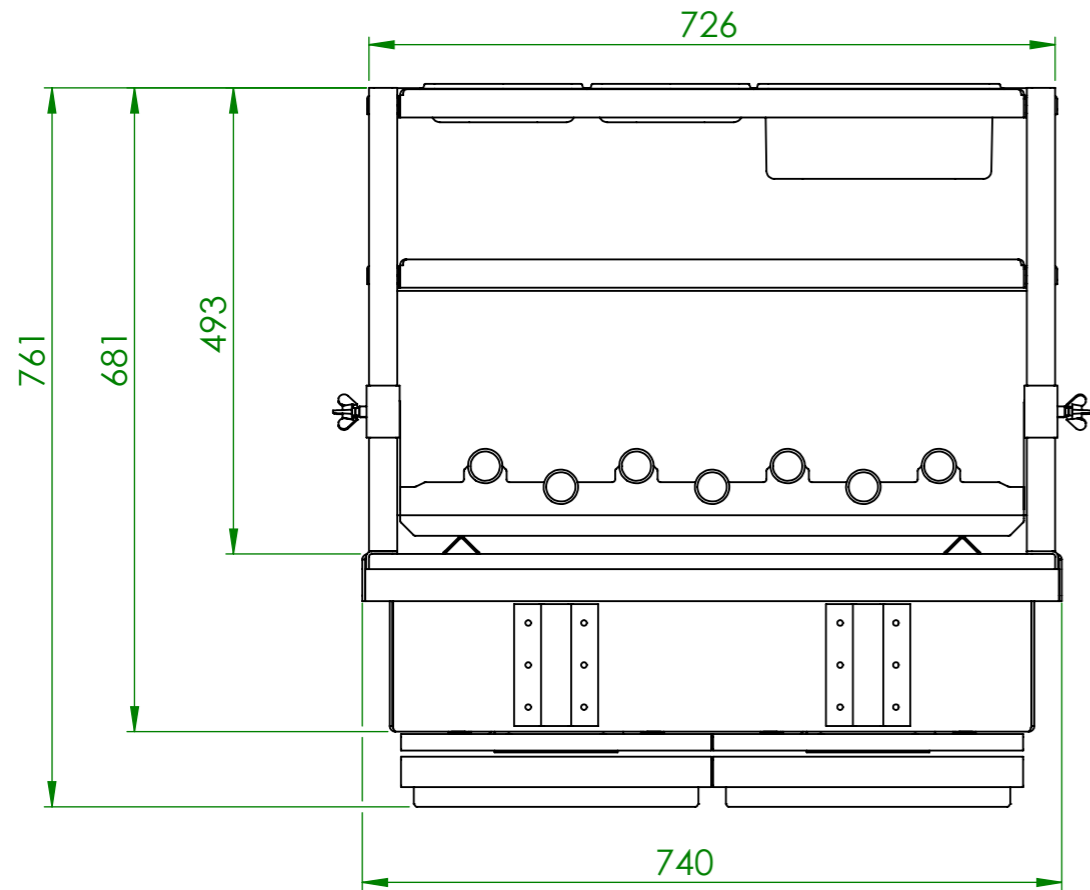
Ausschnittmassen



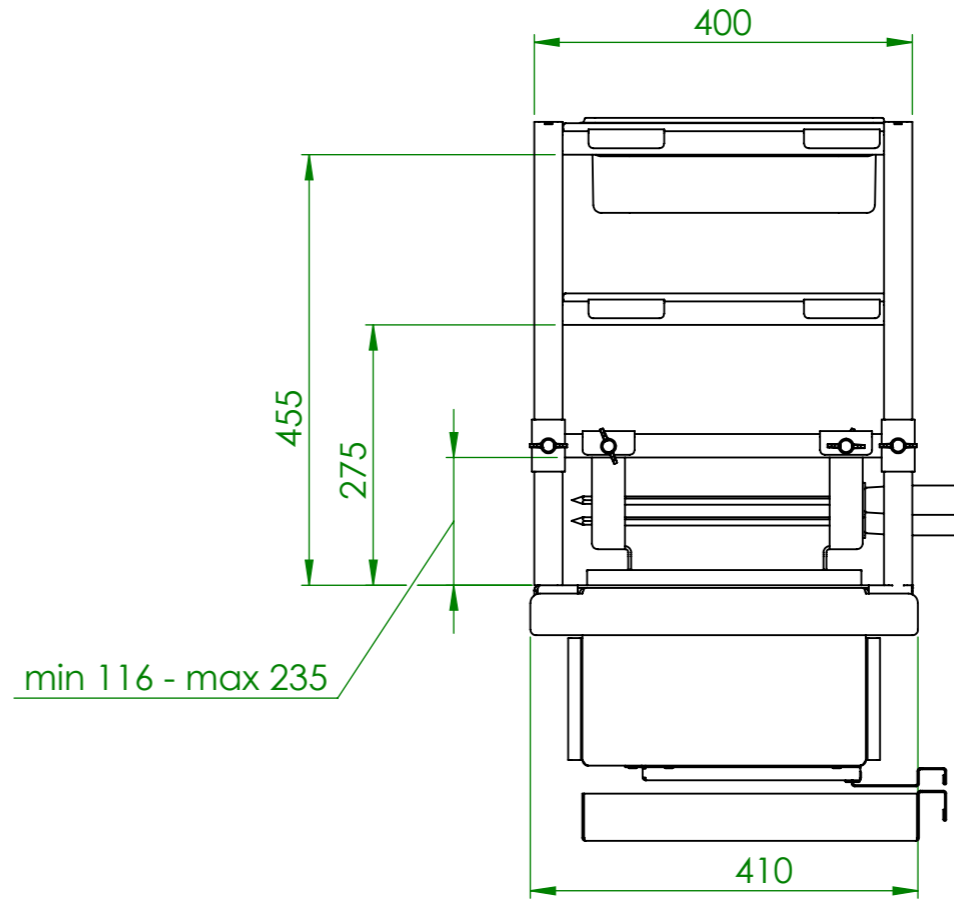
OBEN

Verwendungsbereich	Toleranz nach DIN ISO 2768-mK	Oberflächen DIN ISO 1302	Maßstab: 1:5 Werkstoff	Gewicht: kg
			1.4301 AISI 304	
Name	Datum	Holzkohlen Grill - LINDE		
Bearb. M.G.	25.08.2021			
HEIDEBRENNER		HRCB - 410		A3

Vorne



Links



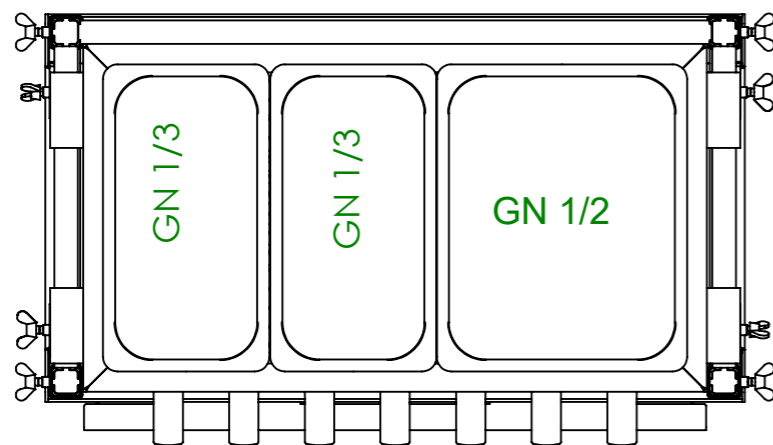
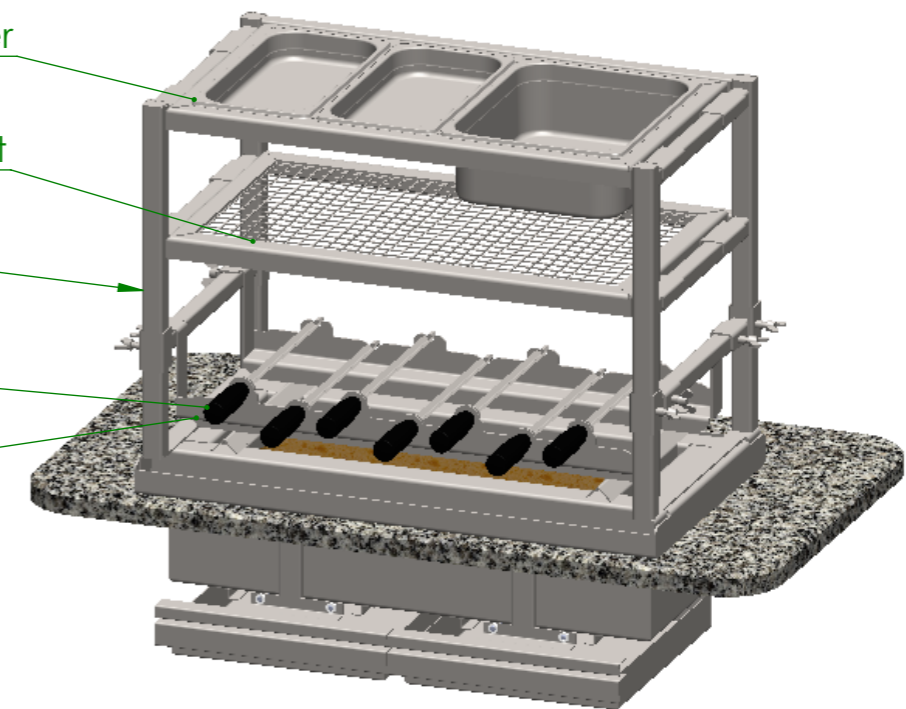
ZCDN-325 GN Halter

ZCUN 2/3 Gitterrost

ZISN-410 Etagere

Spieß

ZMMN-Spiesshalter



OBEN

Verwendungsbereich 740x410x761	Toleranz nach DIN ISO 2768-mK	Oberflächen DIN ISO 1302	Maßstab: 1:8	Gewicht: 96 kg
			Werkstoff 1.4301 AISI 304	
Name	Datum	Holzkohlen Grill - LINDE + ETAGERE		
Bearb. M.G.	25.08.2021			
HEIDEBRENNER		HRCB-410 + ZISN-410		A3