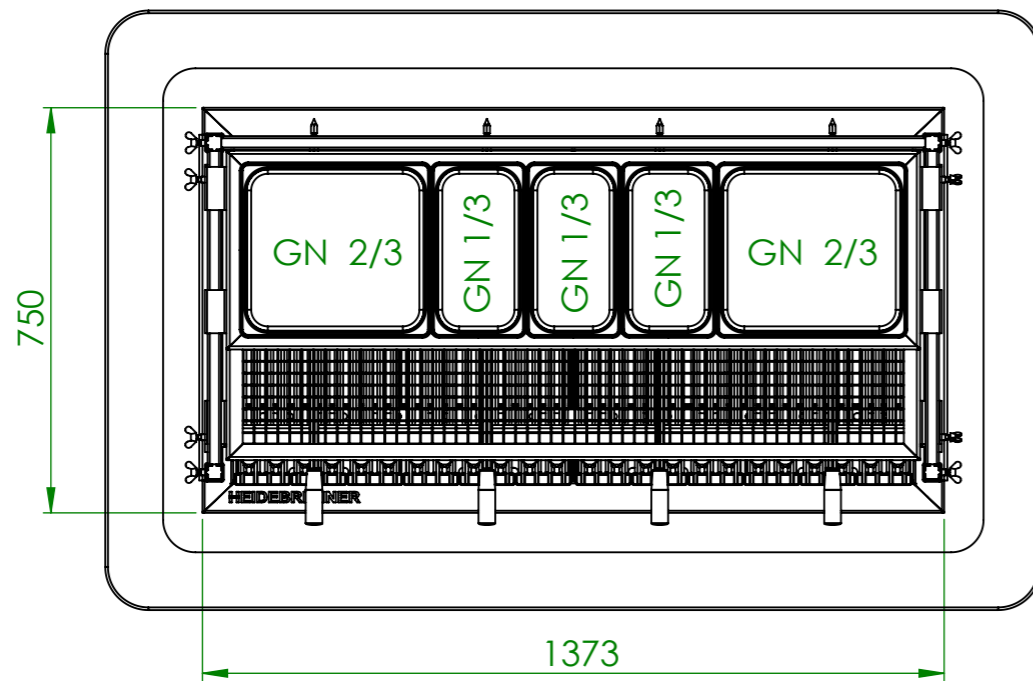
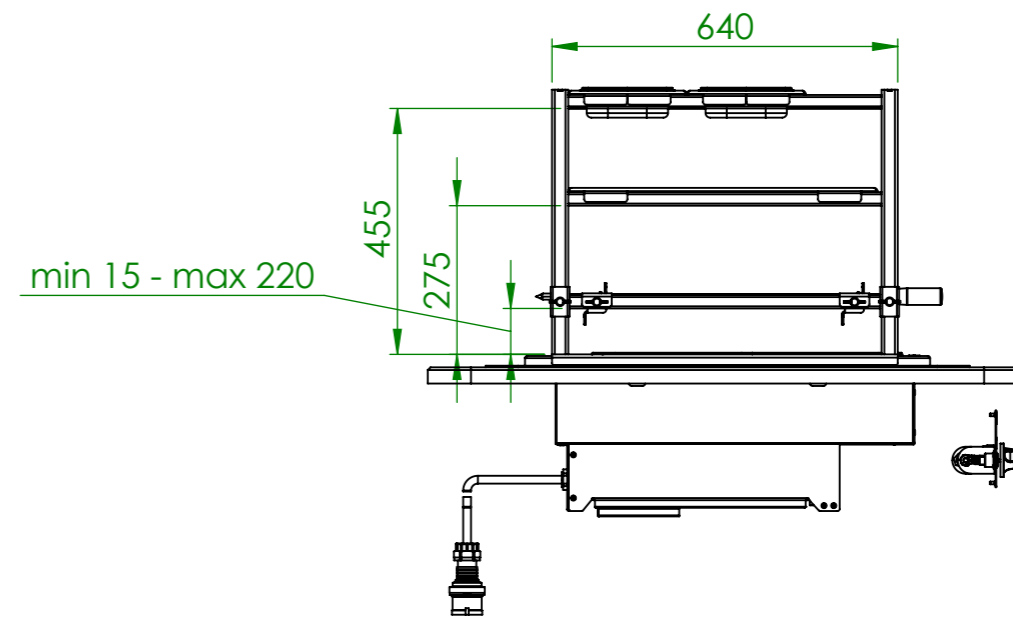
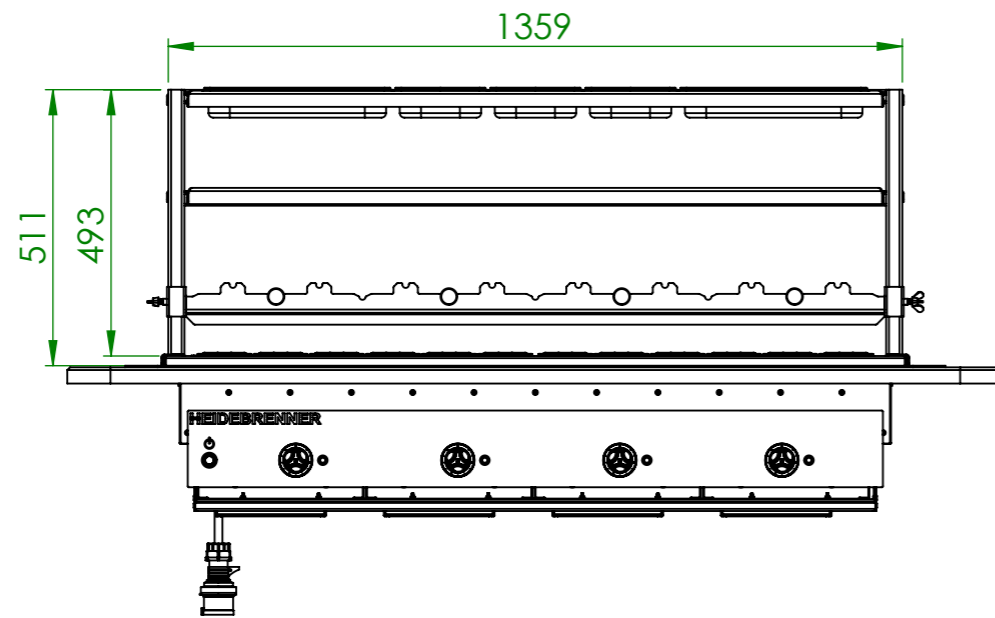
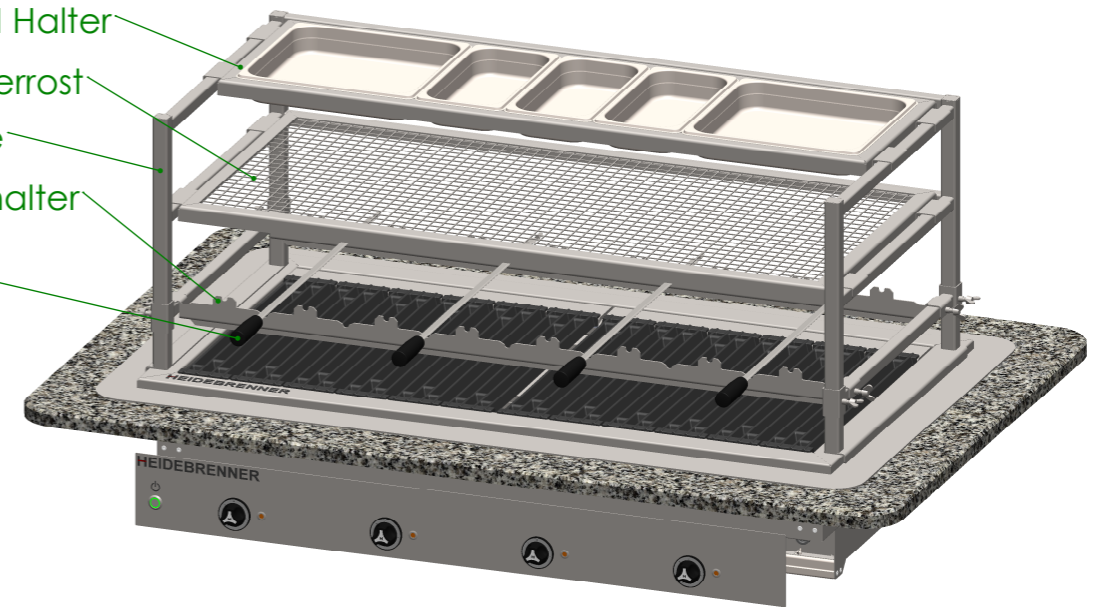


Artikel Nr.	HZ	P [kW]	Anschlußstecker
ECIBD	2	2 x 9	CEE 32 A, 400V~ 3L+N+PE, 6h
ECIDD	4	4 x 4,5	

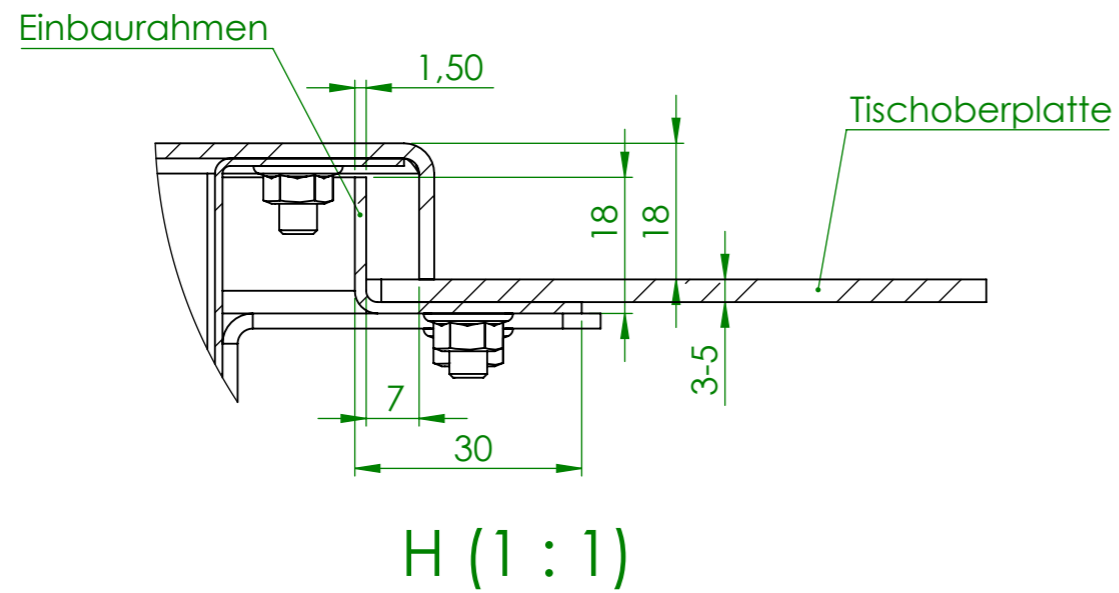
Verwendungsbereich 1373x750x300	Toleranz nach DIN ISO 2768-mK	Oberflächen DIN ISO 1302	Maßstab: 1:10 Werkstoff: 1.4301 AISI 304	Gewicht: 110 Kg
Name	Datum	Elektro Lavastein Grill ELBRUS		
Bearb. G.N.	01.04.2020			
HEIDEBRENNER		ECI_D - Einbaugerät		A3



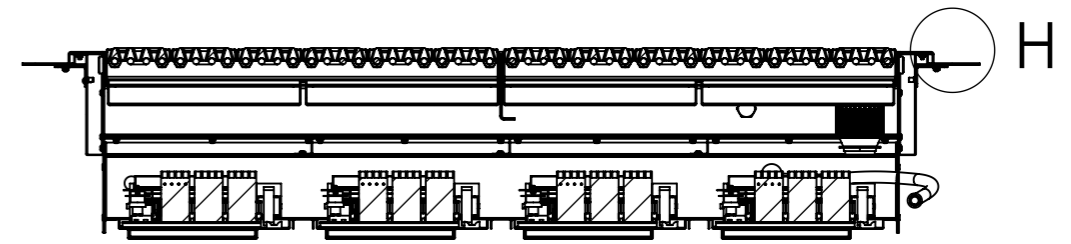
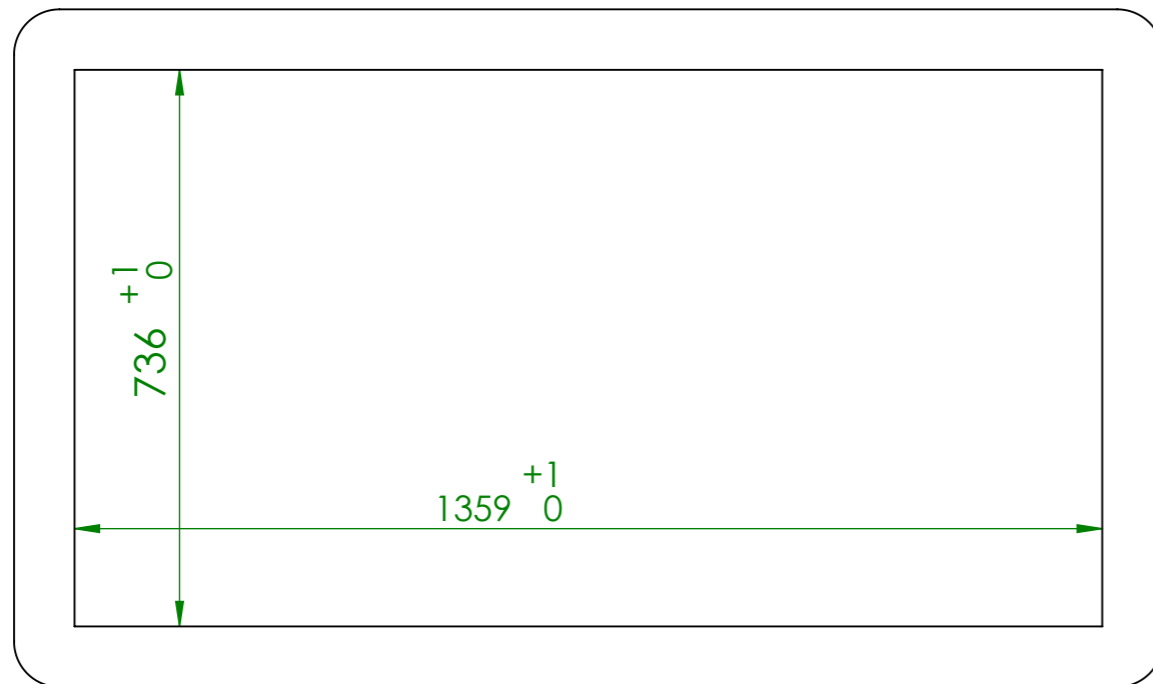
- ZQDP - 325 GN Halter
- ZQTP - 1/1 Gitterrost
- ZQSP - Etage
- ZMQP - Spiesshalter
- Spieß



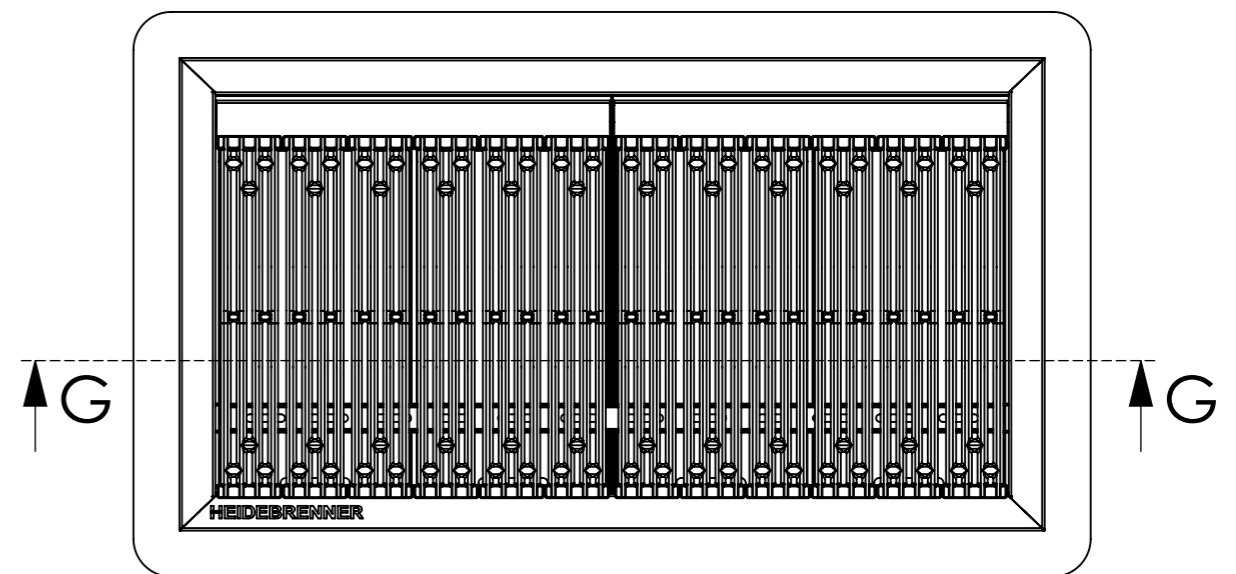
Verwendungsbereich 1373x750x790	Toleranz nach DIN ISO 2768-mK	Oberflächen DIN ISO 1302	Maßstab: 1:14	Gewicht: 155 Kg
			Werkstoff 1.4301 AISI 304	
Name	Datum	Elektro Lavastein Grill ELBRUS		
Bearb. G.N.	31.03.2020			
HEIDEBRENNER		ECI_D + ETAGERE		A3



AUSSCHNITTMASS



G-G

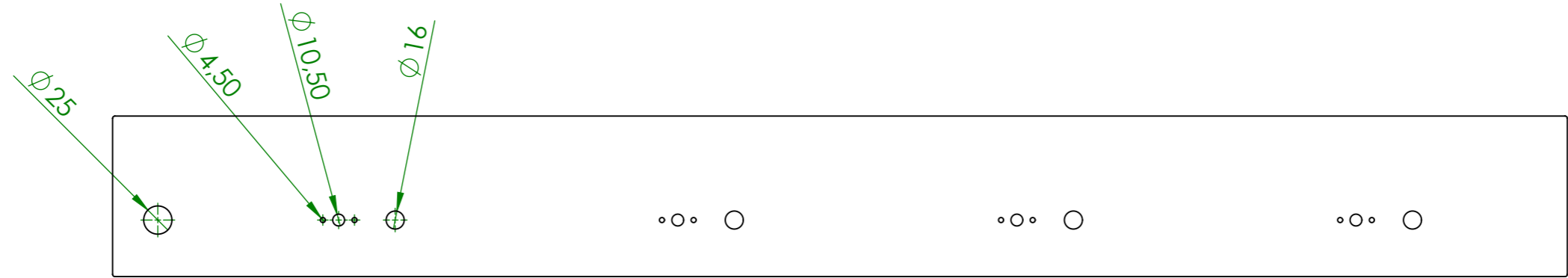
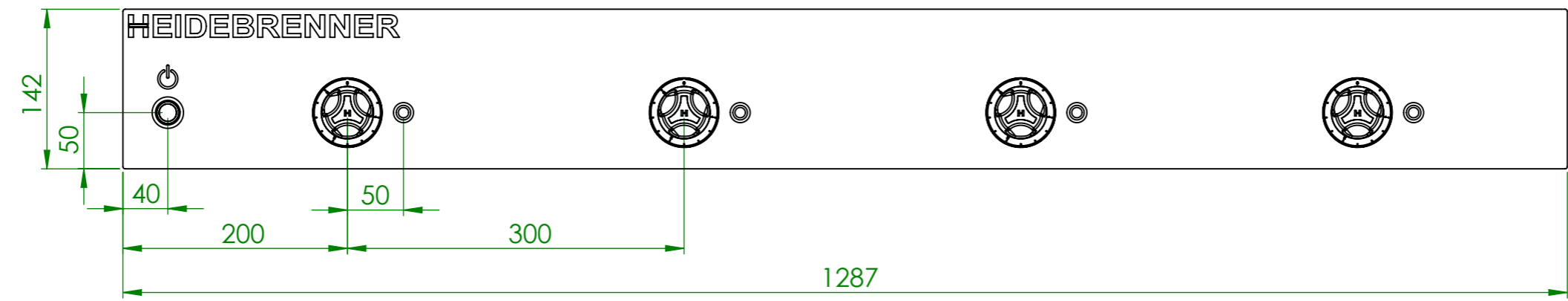


Gerät

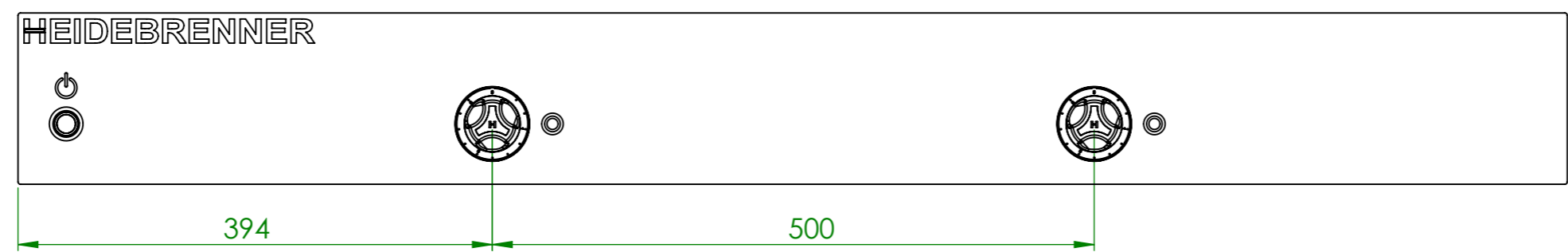
Verwendungsbereich 1373x750x300	Toleranz nach DIN ISO 2768-mK	Oberflächen DIN ISO 1302	Maßstab: 1:10	Gewicht: 110 Kg
			Werkstoff 1.4301 AISI 304	
Name	Datum	Elektro Lavastein Grill ELBRUS		
Bearb. G.N.	17.03.2020			
HEIDEBRENNER		ECI_D - Einbaugerät		A3

BLENDE

4 Heizzonen

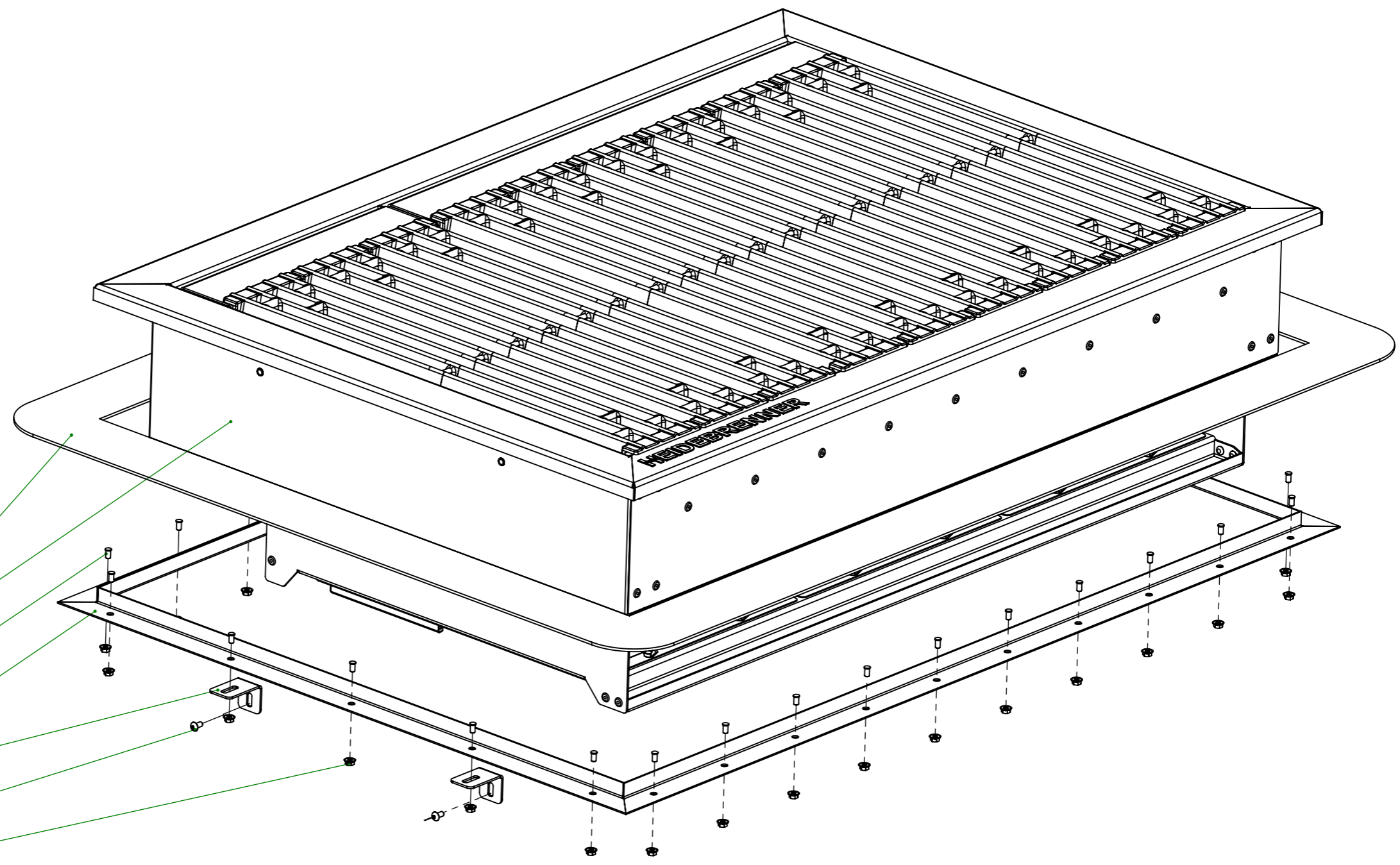


2 Heizzonen



Verwendungsbereich 1373x750x300	Toleranz nach DIN ISO 2768-mK	Oberflächen DIN ISO 1302	Maßstab: 1:10	Gewicht: 110 Kg
			Werkstoff	1.4301 AISI 304
Name	Datum	Elektro Lavastein Grill ELBRUS		
Bearb. G.N.	17.03.2020			
HEIDEBRENNER		ECI_D - Einbaugerät		A3

- Tischoberplatte
- Gerät
- Bolzen
- Einbaurahmen
- Rahmenhalter
- Schraube
- Mutter



Verwendungsbereich 1373x750x300	Toleranz nach DIN ISO 2768-mK	Oberflächen DIN ISO 1302	Maßstab: 1:10	Gewicht: 110 Kg
			Werkstoff 1.4301 AISI 304	
Name	Datum	Elektro Lavastein Grill ELBRUS		
Bearb. G.N.	17.03.2020			
HEIDEBRENNER		ECI_D - Einbaugerät		A3