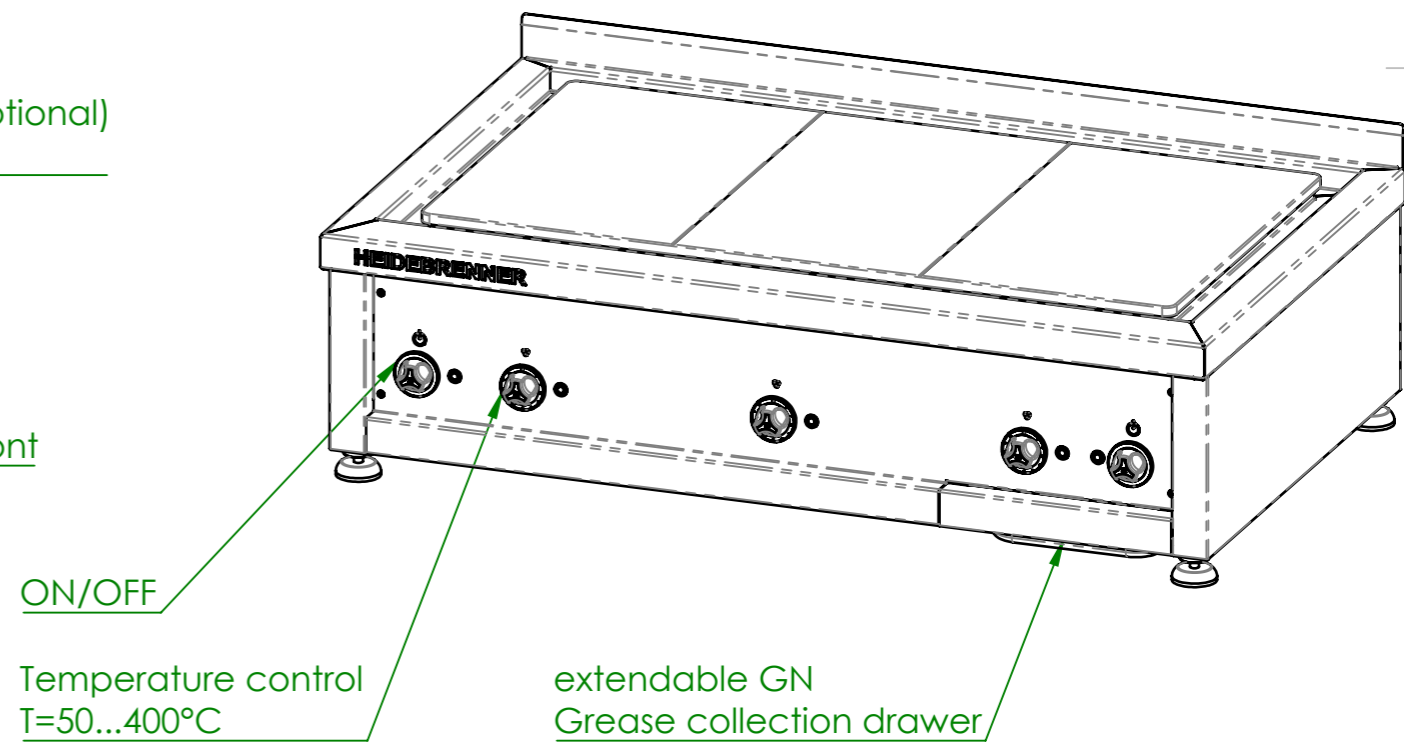
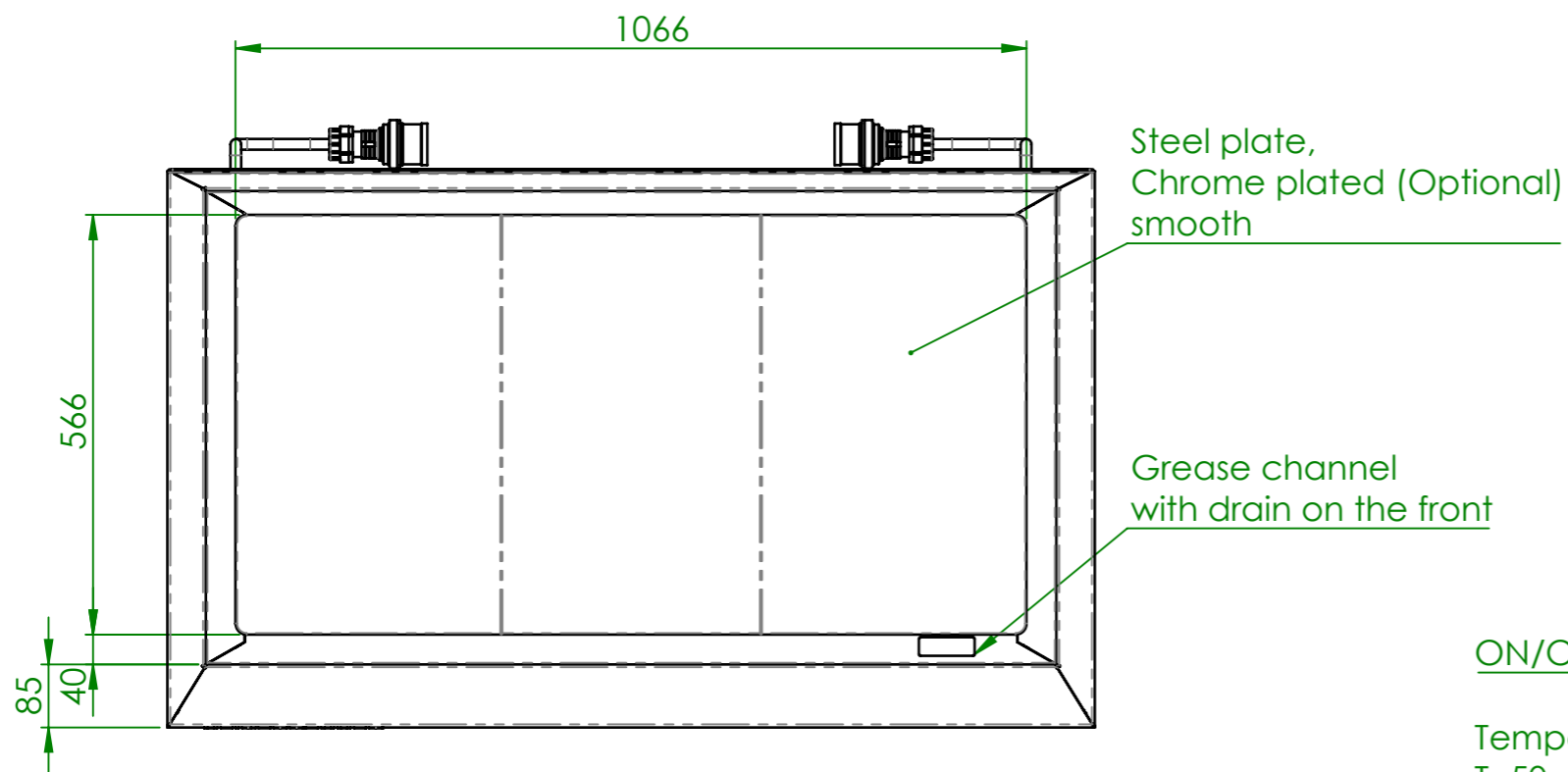
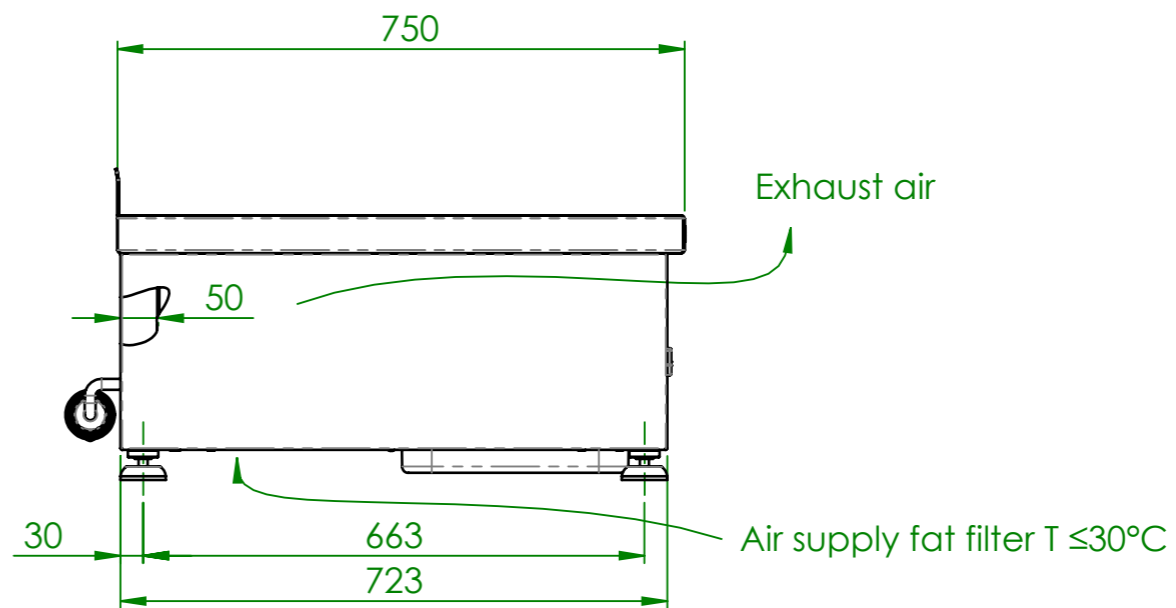
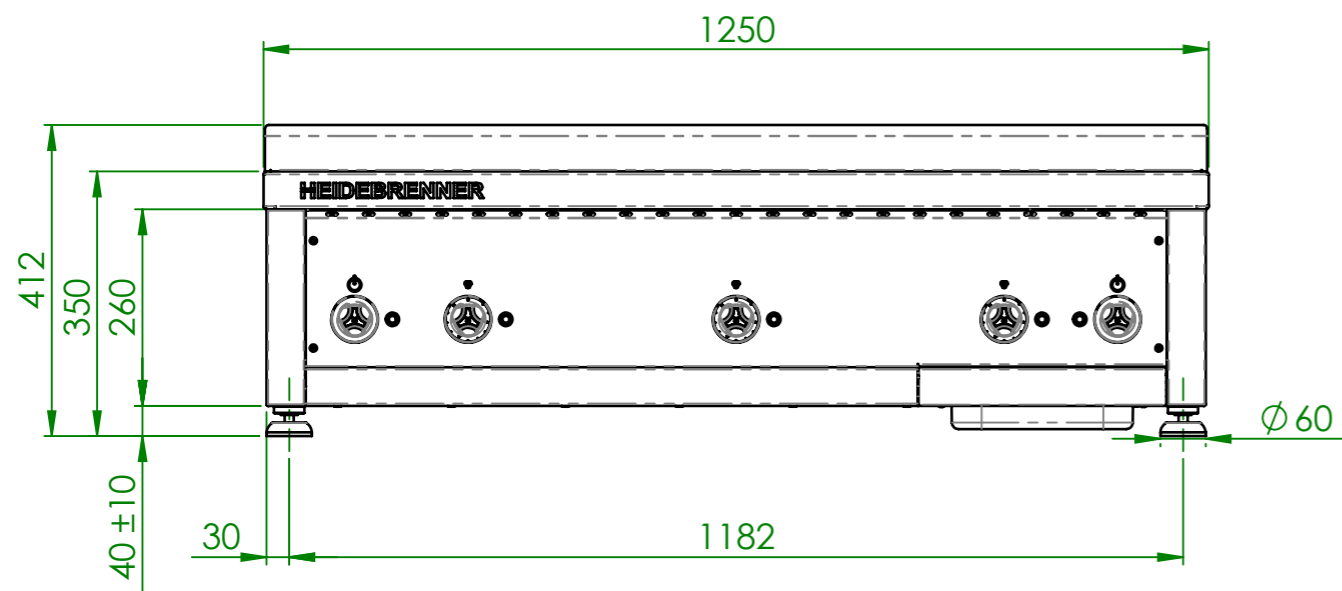


Article Nr	HZ	per HZ [kW]	Ptotal [kW]	Power connector	Circuit breaker	Residual current device	Control
EPGI	3	6	18	2x CEE 16 A, 400V~ 3L+N+PE, 6h	2x B16A 3-pol.	2x Typ A, 40A/0,03A 4-pol.	Digital

VDI 2052 Heat emission per HZ [kW]	Qdirect	1,47	Verwendungsbereich Toleranz nach DIN ISO 2768-mK	Oberflächen DIN ISO 1302	Maßstab: 1:10 Werkstoff 1.4301	Gewicht: 175 kg
	Qlatent	0,37				
Qmoisture	0,54					
			Name W.K.	Datum 19.02.2026	Elektro French Plancha "LYON"	
			<b>HEIDEBRENNER</b>		EPGI	A3



Article Nr	HZ	per HZ [kW]	Ptotal [kW]	Power connector	Circuit breaker	Residual current device	Control
EPGC	3	6	18	2x CEE 16 A, 400V~ 3L+N+PE, 6h	2x B16A 3-pol.	2x Typ A, 40A/0,03A 4-pol.	Analog

VDI 2052 Heat emission	per HZ [kW]
Qdirect	1,47
Qlatent	0,37
Qmoisture	0,54

Verwendungsbereich	Toleranz nach DIN ISO 2768-mK	Oberflächen DIN ISO 1302	Maßstab: 1:10	Gewicht: 170 kg
Name	Datum	Elektro French Plancha "LYON"		
Bearb. W.K.	19.02.2026	EPGC		
HEIDEBRENNER		A3		