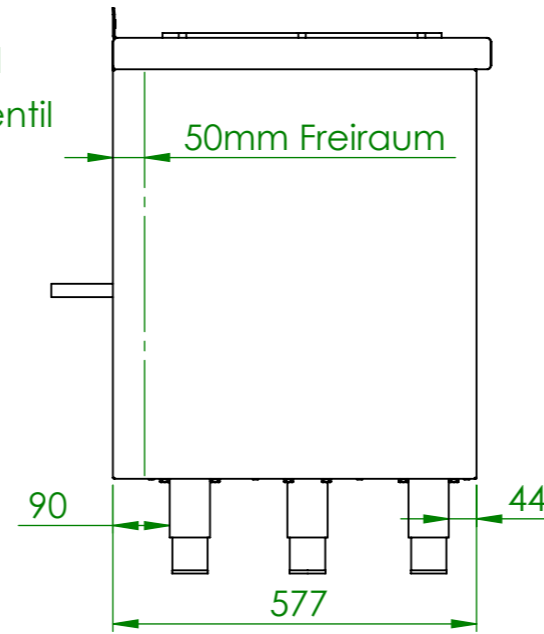
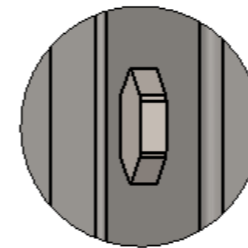


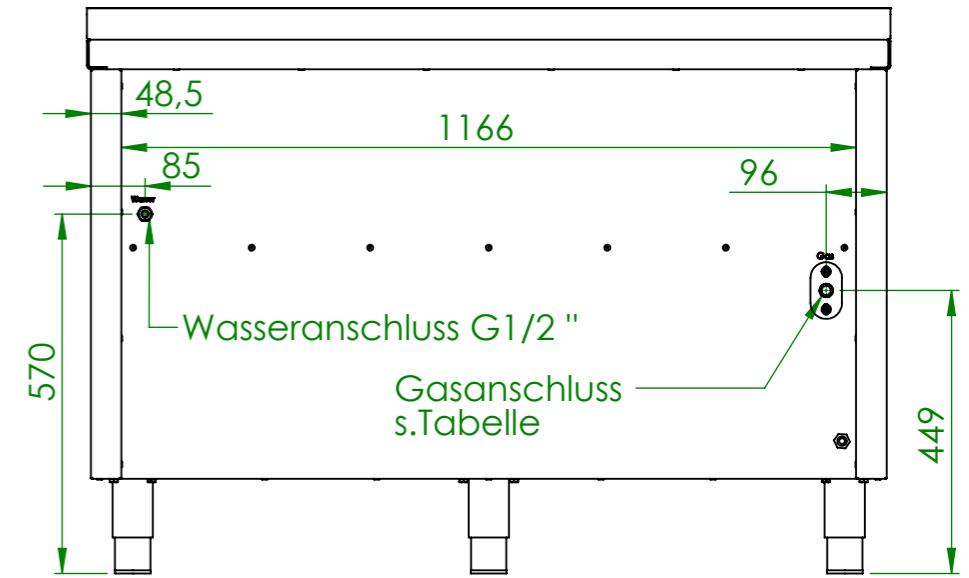
Gasventil
Wasserventil



B
SCALE 1 : 2

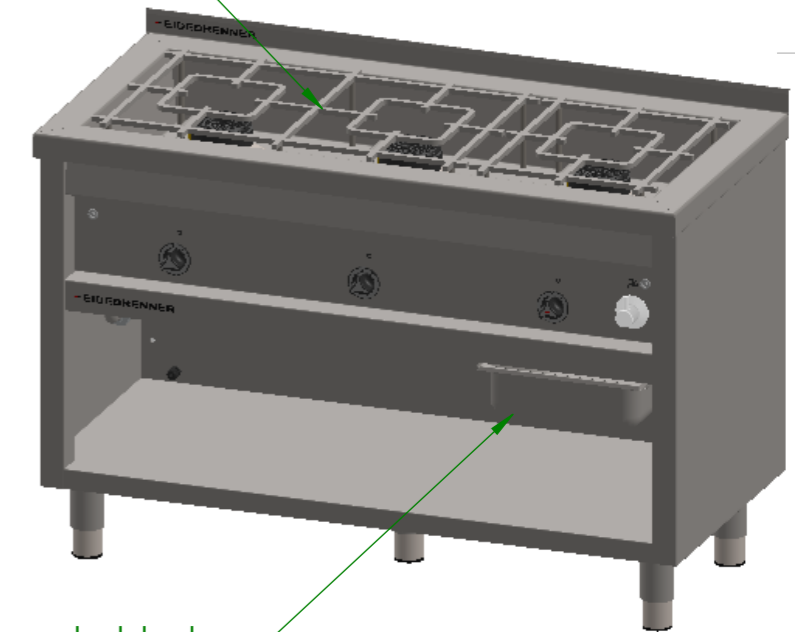


Wassereinflaßdüsen



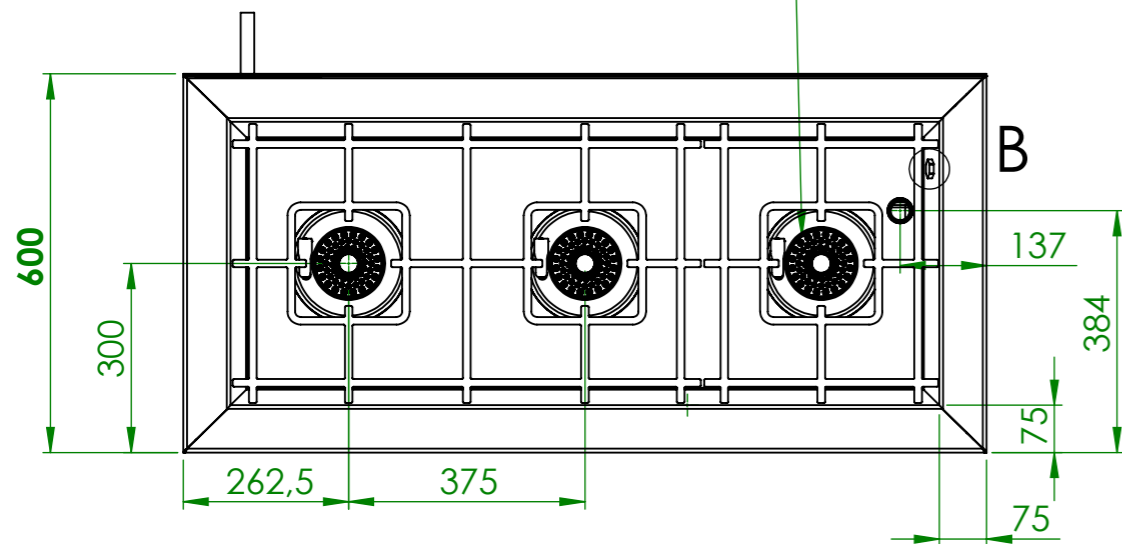
View A

Doppelrost



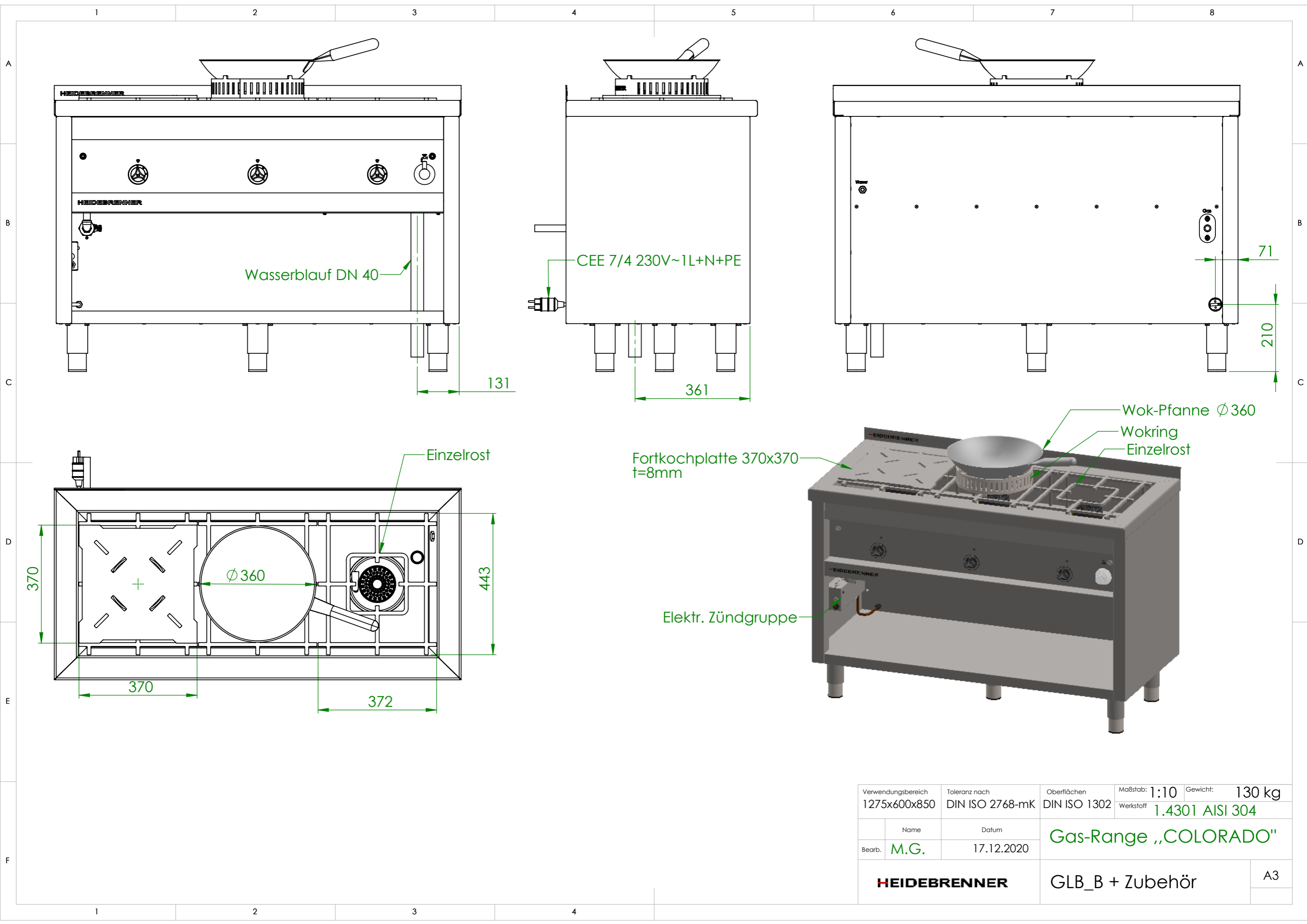
Fettauffangschublade

3x KochStellenBrenner für **GLBCB**
3x WarzenBrenner für **GLBJB**



Art.Nr	KochStellen-Brenner	WarzenBrenner	P[kW]	Pges [kW]	Volumenstrom V[m3/h]	Gasanschluß [Zoll]	Länge Verbrauchsleitung [m] delta p=0.6mBar
GLBCB	3	-	5,8	17,4	1,85	3/4	>20
GLBJB	-	3	8,7	26,1	2,78		12

Verwendungsbereich 1275x600x850	Toleranz nach DIN ISO 2768-mK	Oberflächen DIN ISO 1302	Maßstab: 1:12	Gewicht: 117,5 kg
Name	Datum	Werkstoff 1.4301 AISI 304		
Bearb. M.G.	17.12.2020	Gas-Range „COLORADO“		
HEIDEBRENNER		GLB_B		A3



Verwendungsbereich 1275x600x850	Toleranz nach DIN ISO 2768-mK	Oberflächen DIN ISO 1302	Maßstab: 1:10 Werkstoff 1.4301 AISI 304	Gewicht: 130 kg
Name	Datum	Gas-Range „COLORADO“		
Bearb. M.G.	17.12.2020			
HEIDEBRENNER		GLB_B + Zubehör		A3