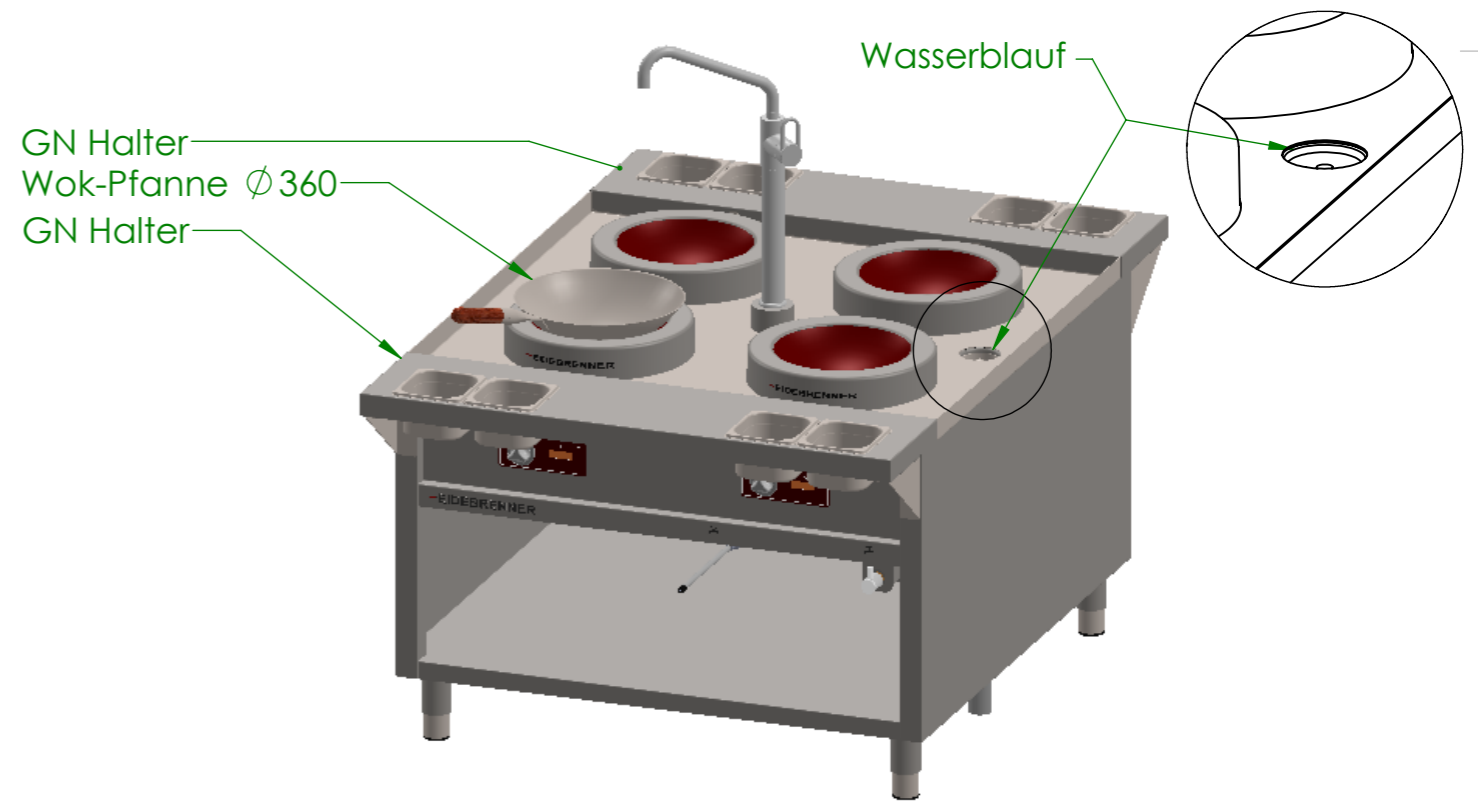
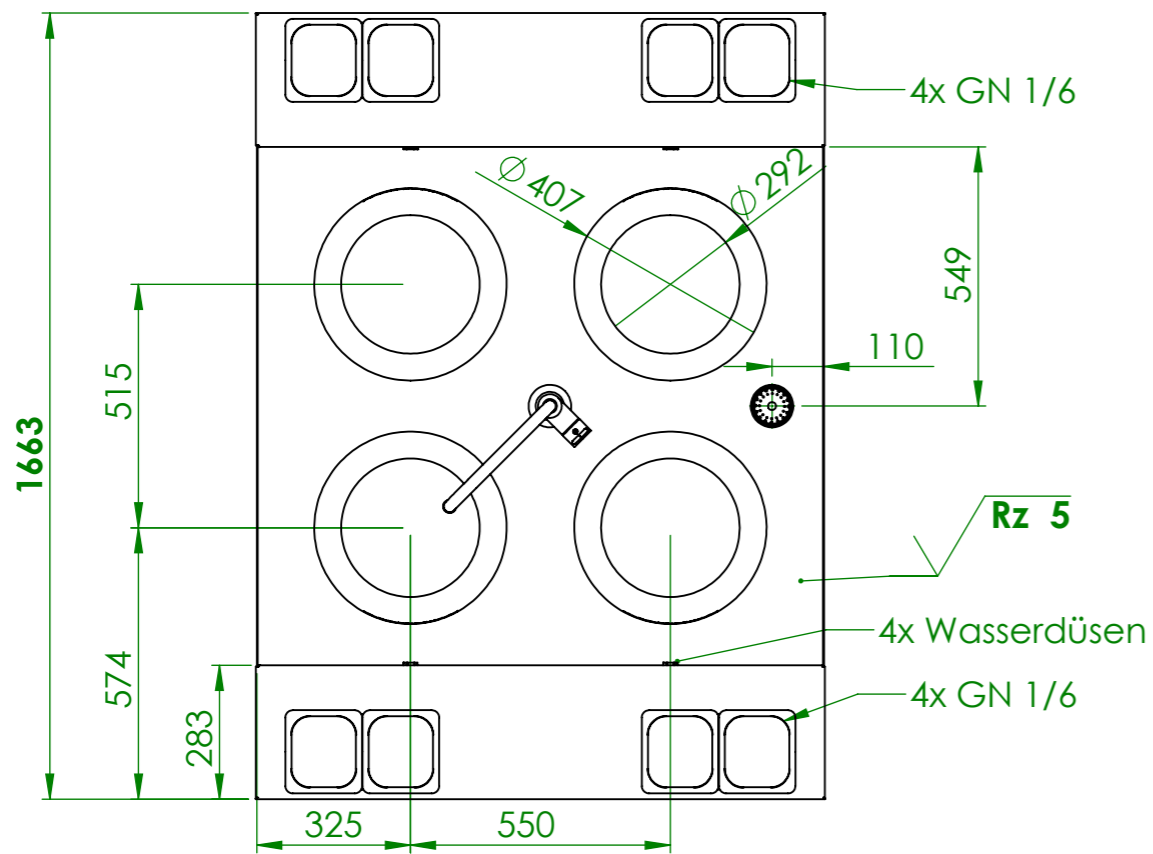
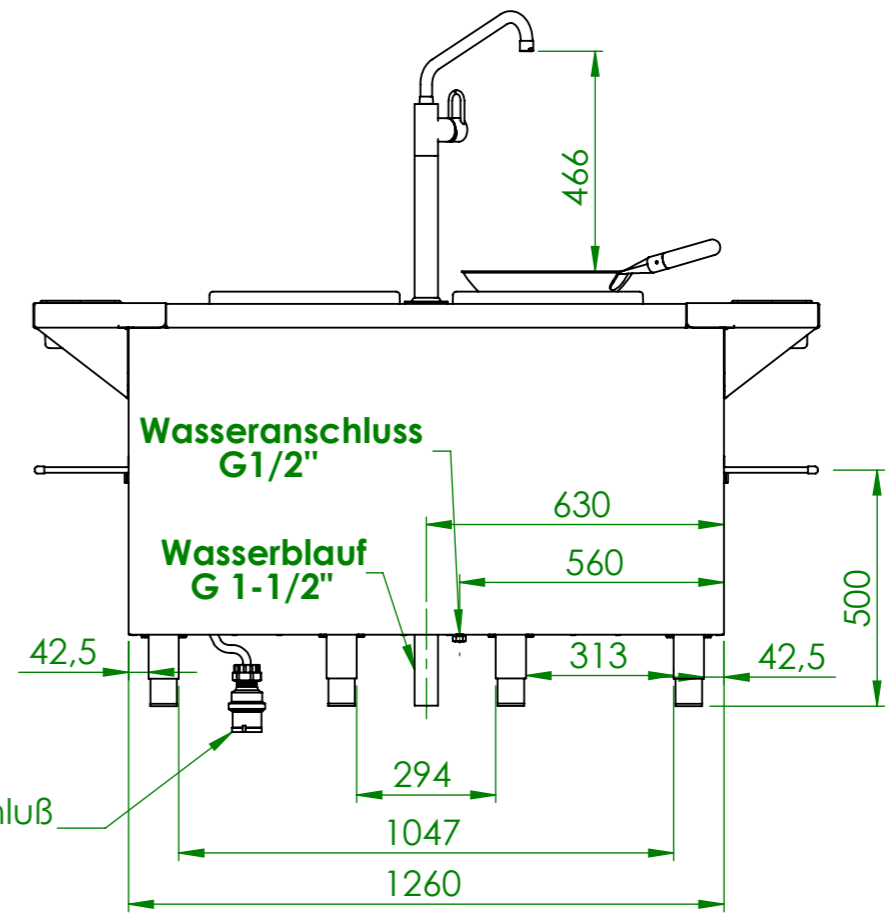
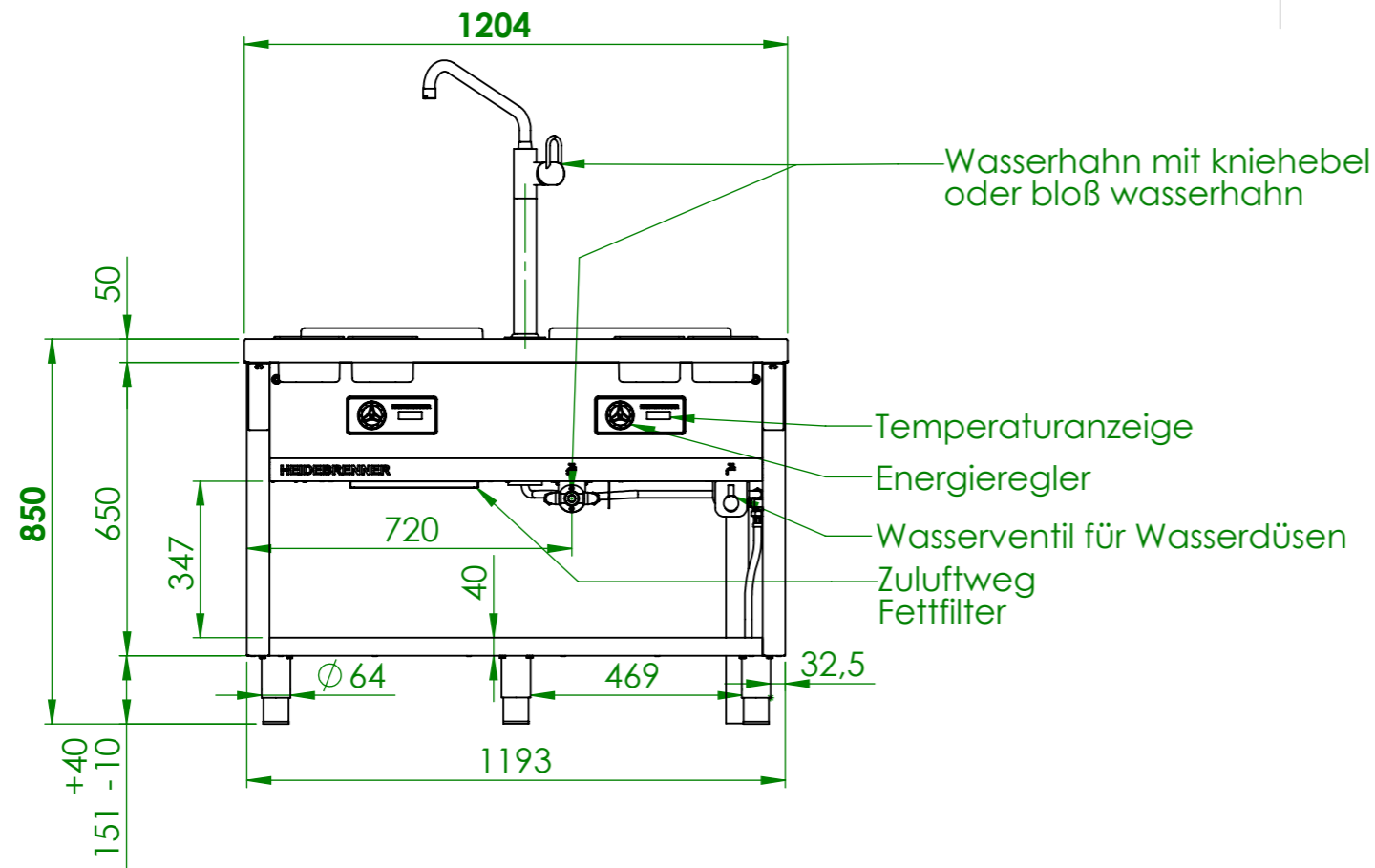


Art.Nr	P[kW]	HZ	Pges [kW]	Anschlußstecker
IMUAD	3,5	4	14	CEE 32 A, 400V~ 3L+N+PE, 6h
IMUBD	5		20	
IMUCD	8		32	

Verwendungsbereich 1200x1300x850	Toleranz nach DIN ISO 2768-mK	Oberflächen DIN ISO 1302	Maßstab: 1:12	Gewicht: 109kg
		Werkstoff 1.4301 AISI 304		
Name	Datum	Induktions Wok-Range „JIANGSU“		
Bearb. M.G.	20.10.2020			
HEIDEBRENNER		IMU_D		A3



Art.Nr	P[kW]	HZ	Pges [kW]	Anschlußstecker
IMUAD	3,5	4	14	CEE 32 A, 400V~ 3L+N+PE, 6h
IMUBD	5		20	
IMUCD	8		32	

Verwendungsbereich 1200x1300x850	Toleranz nach DIN ISO 2768-mK	Oberflächen DIN ISO 1302	Maßstab: 1:16	Gewicht: 129 kg
		Werkstoff 1.4301 AISI 304		
Name	Datum	Induktions Wok-Range „JIANGSU“		
Bearb. M.G.	20.10.2020			
HEIDEBRENNER		IMU_D + Zubehör		A3