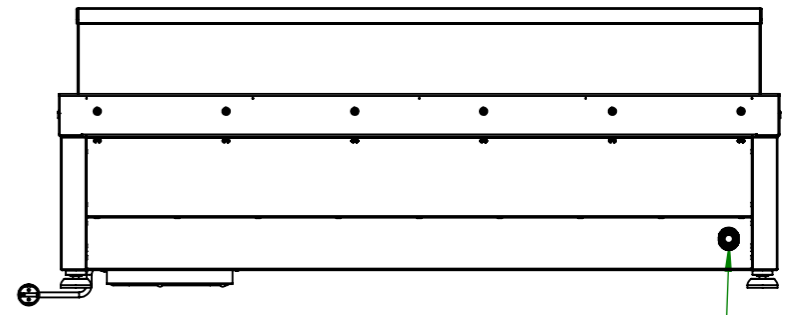
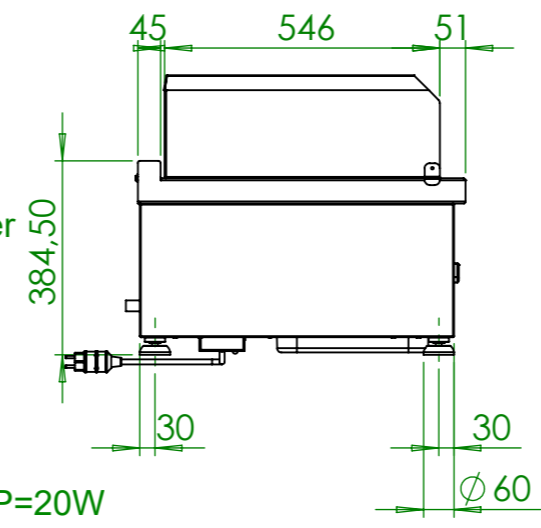
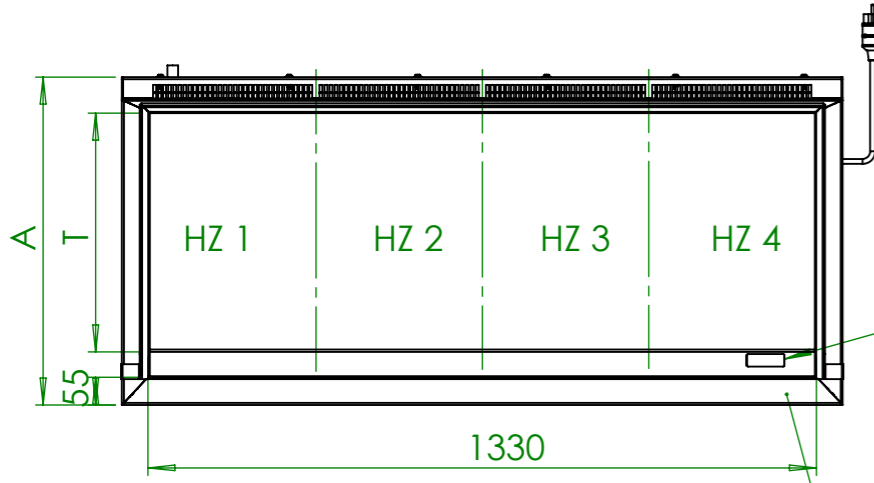


Schauloch Zündbrenner  
 Elektrische Zündung  
 Stromanschluss  
 CEE 7/4, 1L+N+PE, P=20W



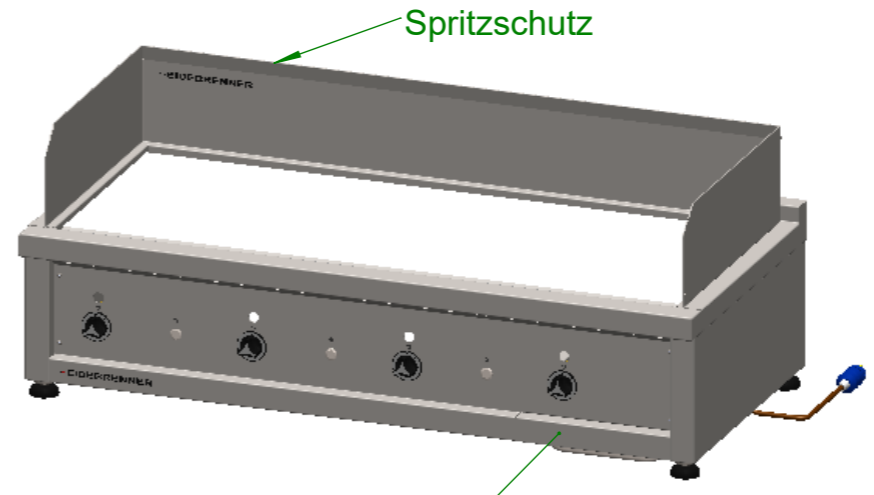
Gasanschluss G3/4"

Umgebungstemperatur  $T \leq 30^\circ\text{C}$



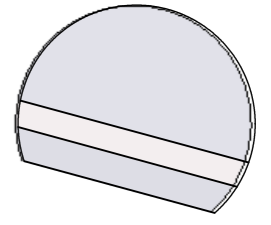
Fettrinne mit Ablauf

Rz 5

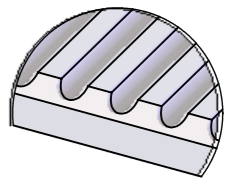


Spritzschutz

ausziehbarer  
Fettauffangschublade



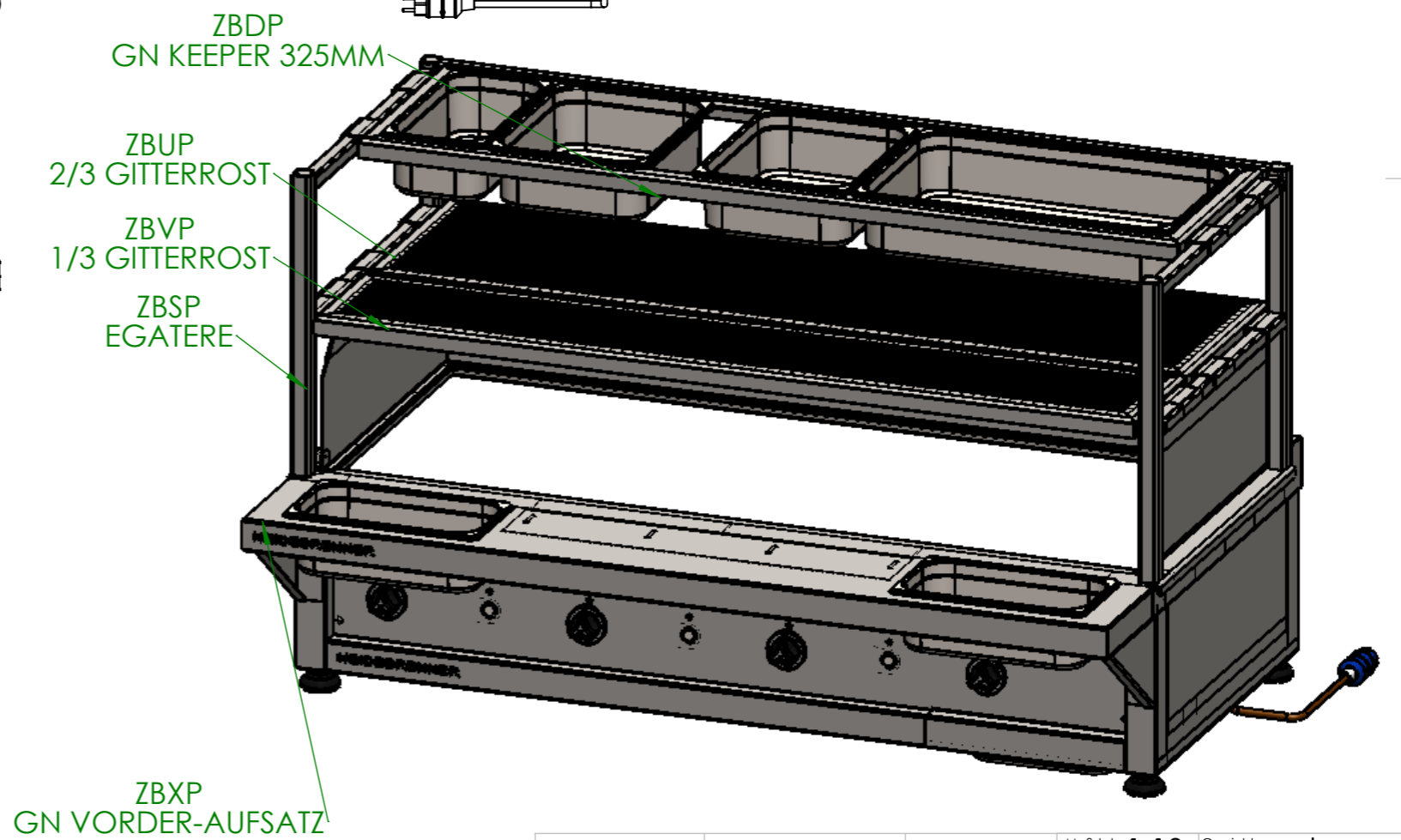
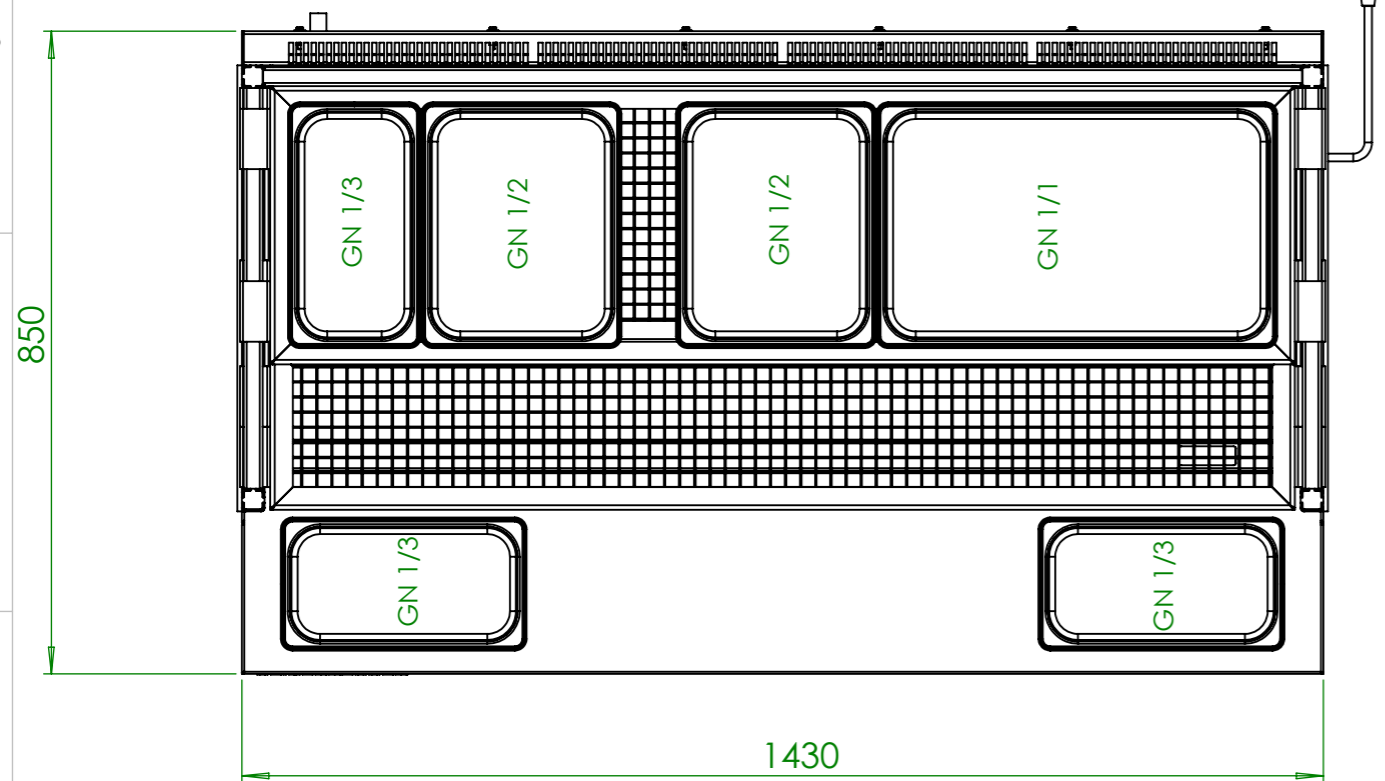
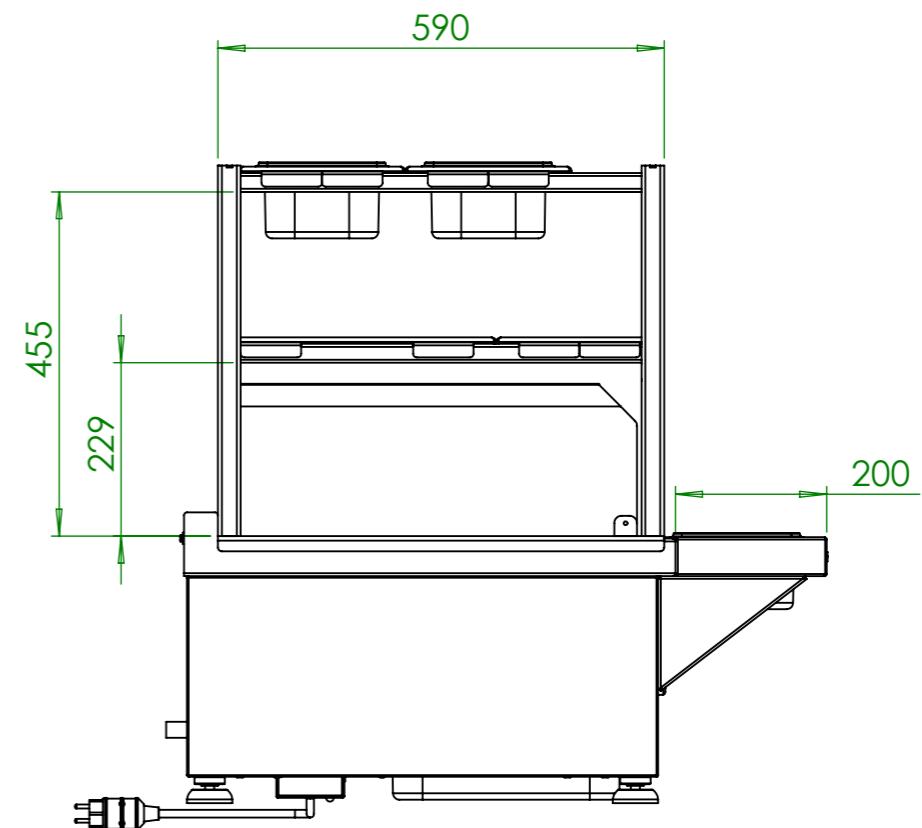
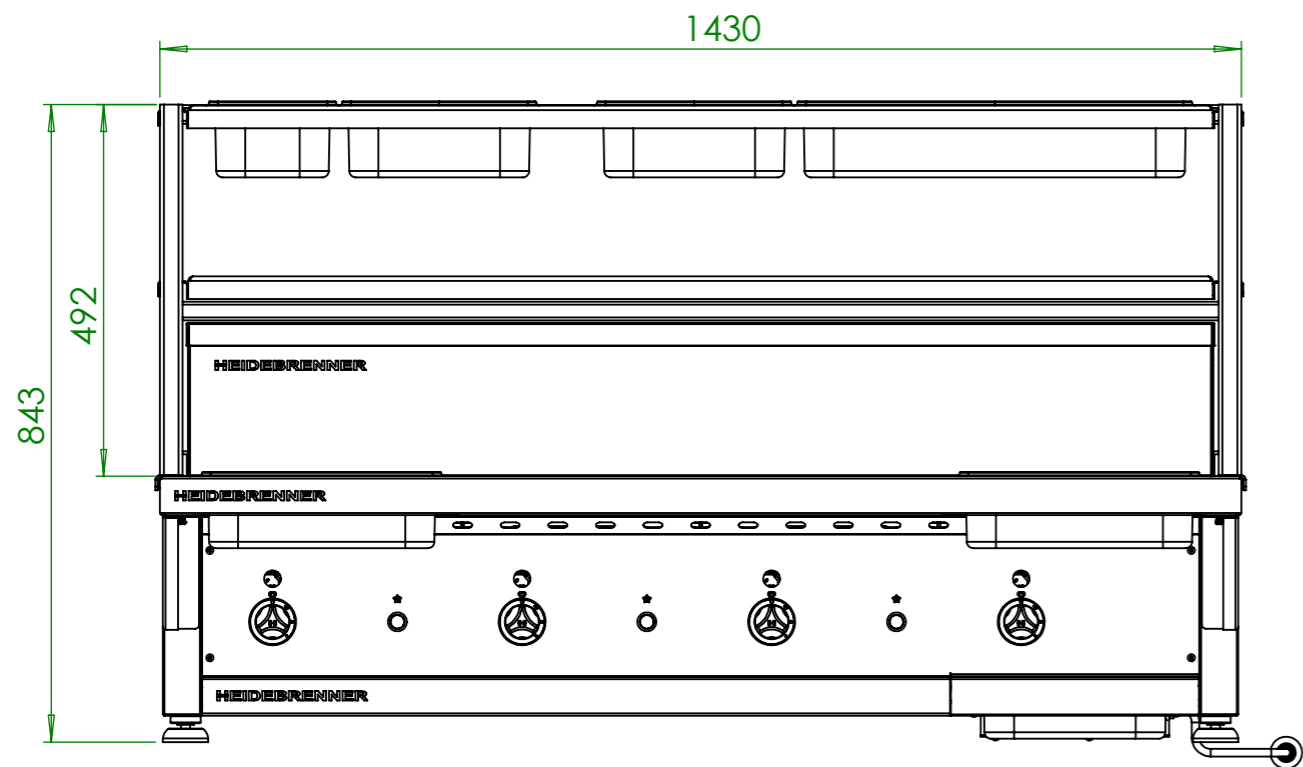
Glatte Grillfläche



Geriffelte Grillfläche

Artikel Nr.	Tiefe T [mm]	Grillfläche T [mm]	Grillfläche	HZ	P [kW]	Pges [kW]	Gasanschluß [Zoll]	Länge Verbrauchsleitung [m] delta p=0.6mBar
GBGD	650	475	Glatt	4	4,5	18,0	3/4"	6
GIGD			Geriffelt					
GBGD	750	580	Glatt		5,8	23,2		
GIGD			Geriffelt					

Verwendungsbereich	Toleranz nach DIN ISO 2768-mK	Oberflächen DIN ISO 1302	Maßstab: 1:15 Werkstoff: 1.4301 AISI 304	Gewicht: kg
Name	Datum		Gas Bratplatte - HOKKAIDO	
Bearb. S.B.	09.10.2020			
HEIDEBRENNER			GBDD GIDD GBGD GIGD	A3



Verwendungsbereich	Toleranz nach DIN ISO 2768-mK	Oberflächen DIN ISO 1302	Maßstab: 1:10	Gewicht: kg
			Werkstoff 1.4301 AISI 304	
Name	Datum	<b>Gas Bratplatte - HOKKAIDO</b>		
Bearb. S.B.	09.10.2020			
<b>HEIDEBRENNER</b>		GBDD GIDD GBGD GIGD	A3	