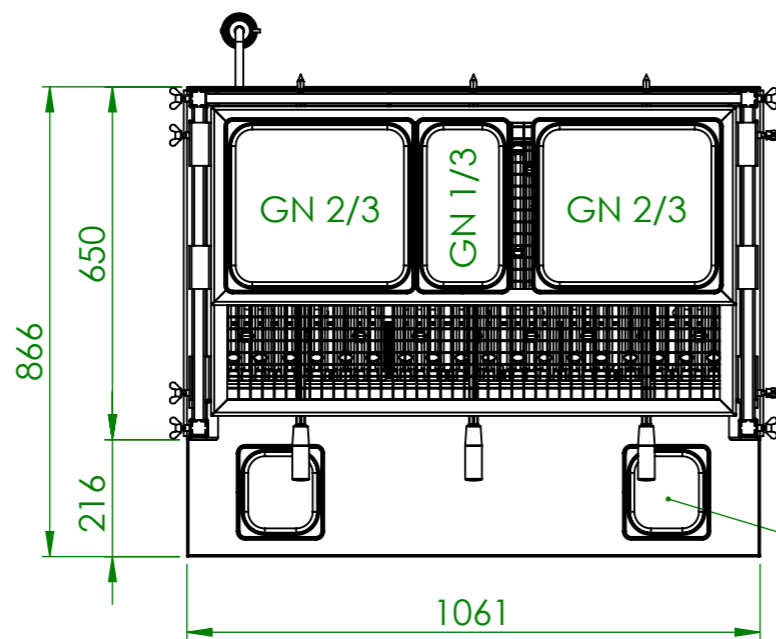
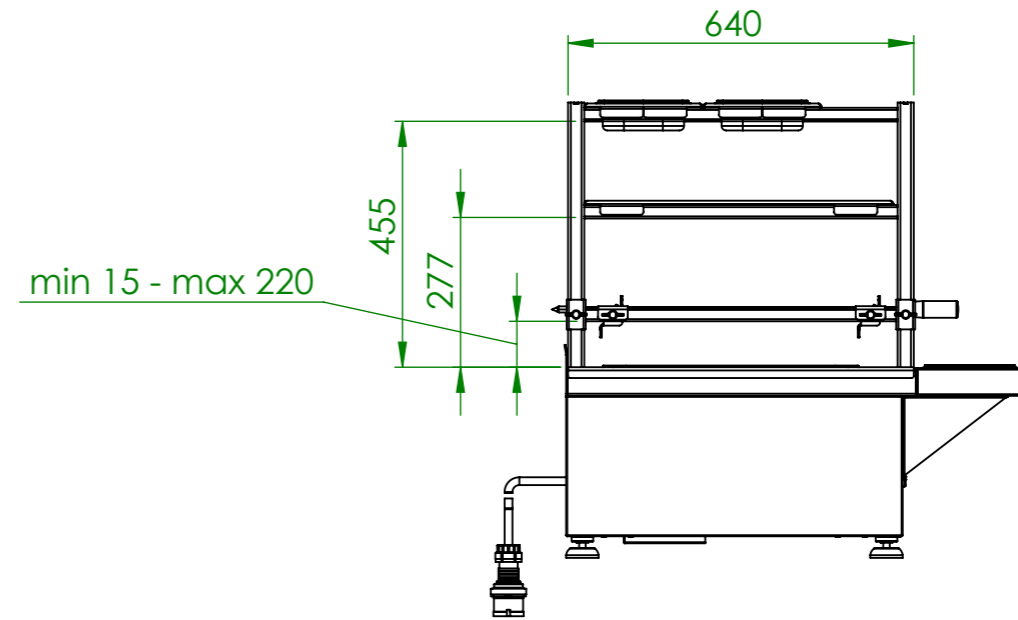
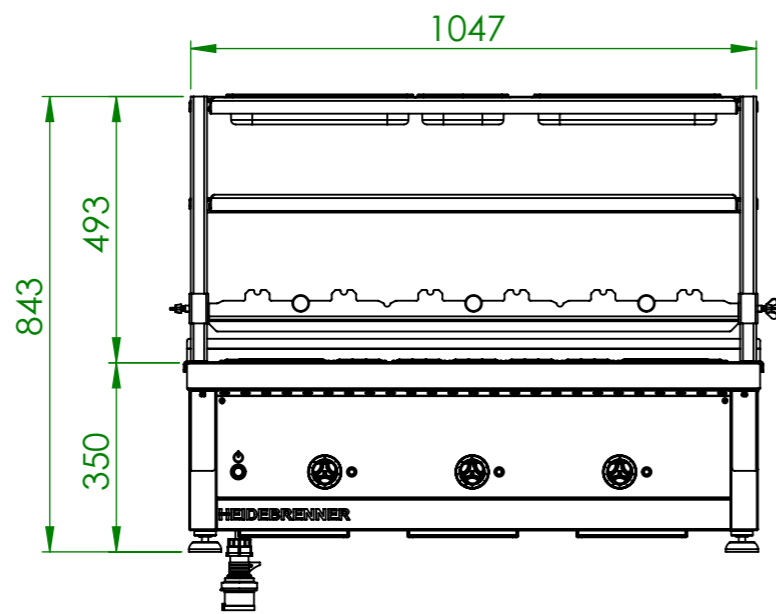


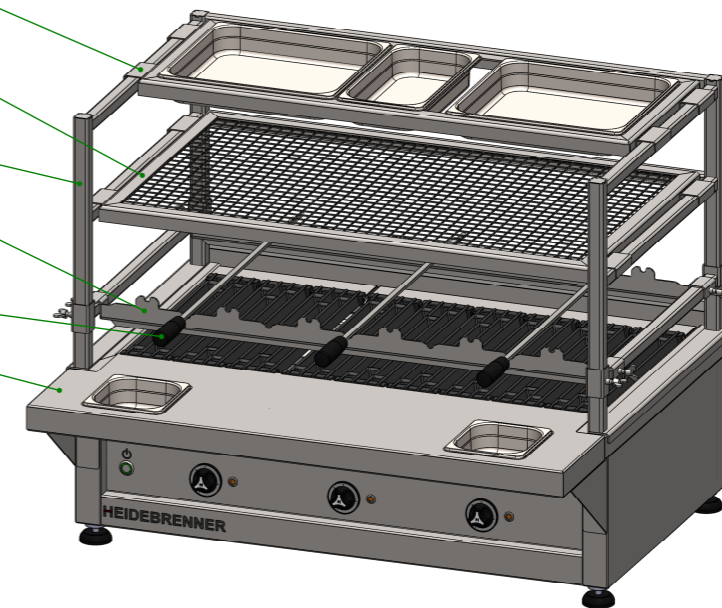
Artikel Nr.	HZ	P [kW]	Anschlußstecker
ECDAC	1	13,5	CEE 32 A, 400V~ 3L+N+PE, 6h
ECDCC	3	3 x 4,5	

Verwendungsbereich 1061x650x350	Toleranz nach DIN ISO 2768-mK	Oberflächen DIN ISO 1302	Maßstab: 1:10 Gewicht: 95 kg
Name		Werkstoff 1.4301 AISI 304	
Bearb. G.N.	Datum 31.03.2020	Elektro Lavastein Grill FUJI	
HEIDEBRENNER		ECD_C - Tischgerät	
			A3



- ZQDO - 325 GN Halter
- ZQTO - 1/1 Gitterrost
- ZQSO - Etager
- ZMQO - Spiesshalter
- Spieß
- ZQXO - GN Halter

2 x GN 1/6



Verwendungsbereich 1061x866x843	Toleranz nach DIN ISO 2768-mK	Oberflächen DIN ISO 1302	Maßstab: 1:14	Gewicht: 140 kg
			Werkstoff 1.4301 AISI 304	
Name	Datum	Elektro Lavastein Grill FUJI		
Bearb. G.N.	31.03.2020			
HEIDEBRENNER		ECD_C + ETAGERE		A3