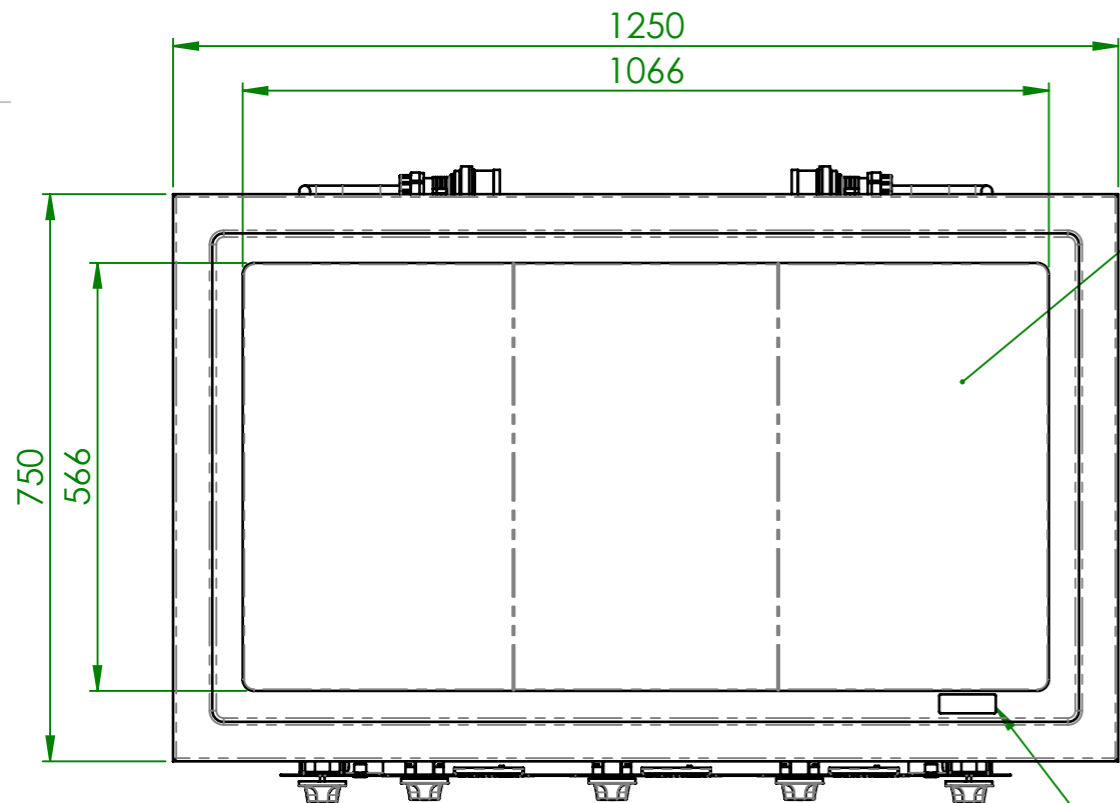
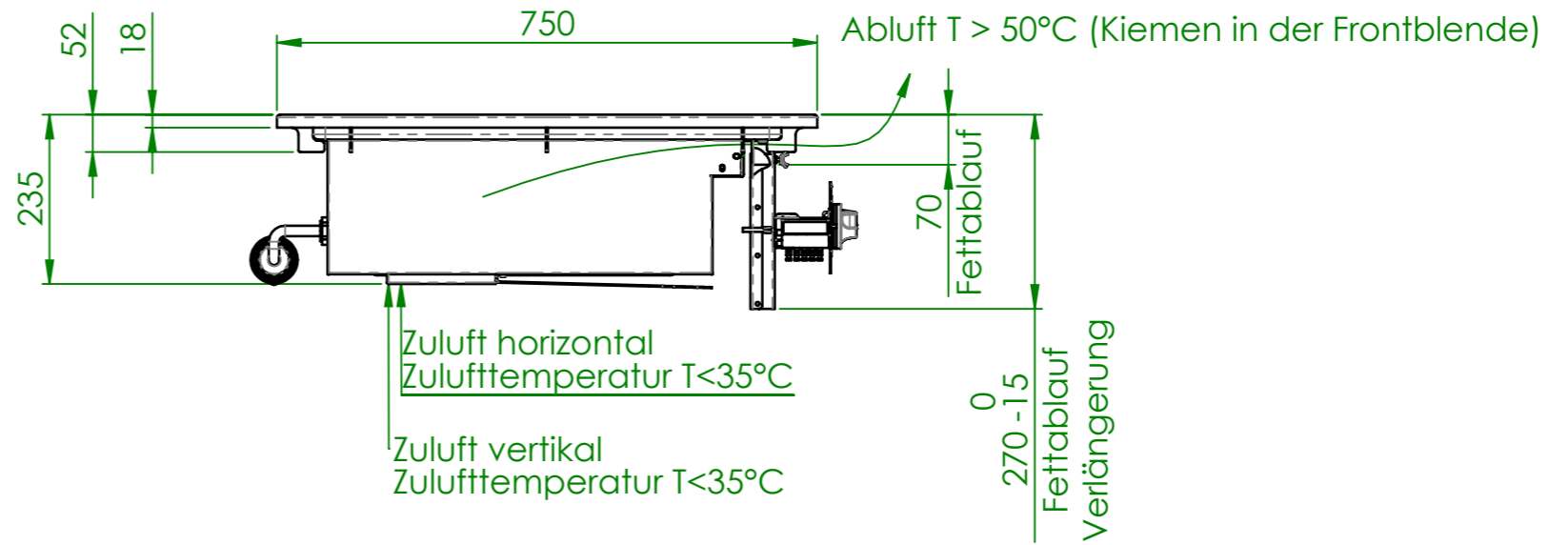
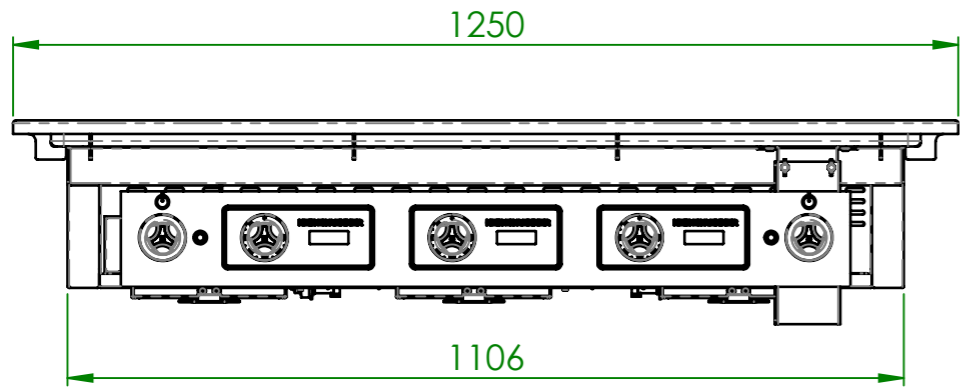


EPII



Stahlplatte,
Harvertchromt (Optional)
glatt

EPI(CI)-ZZ-Rahmen(Optional)

EPII-ZZ-Blende(Optional)

EIN/AUS

elektronischer Microstat T=50...400°C
mit Soll / Ist Temperatur/Temperatur Anzeige

Fettablauf
Verlängerung(Optional)

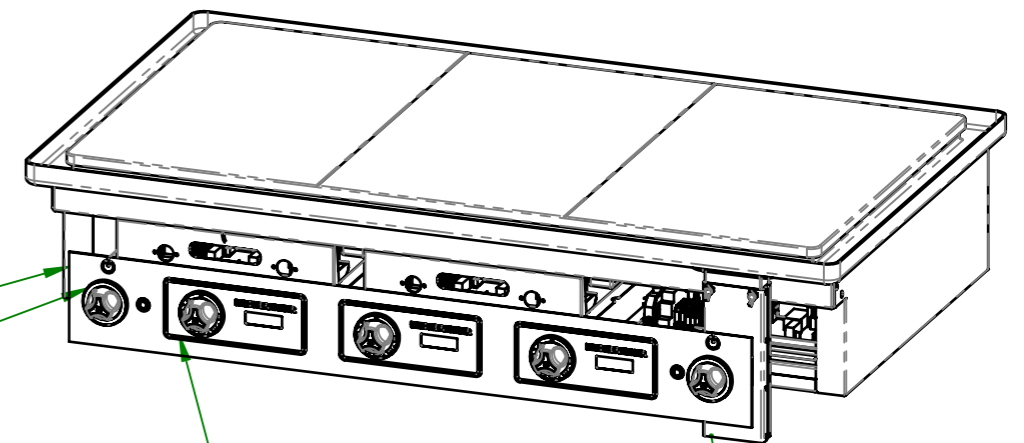
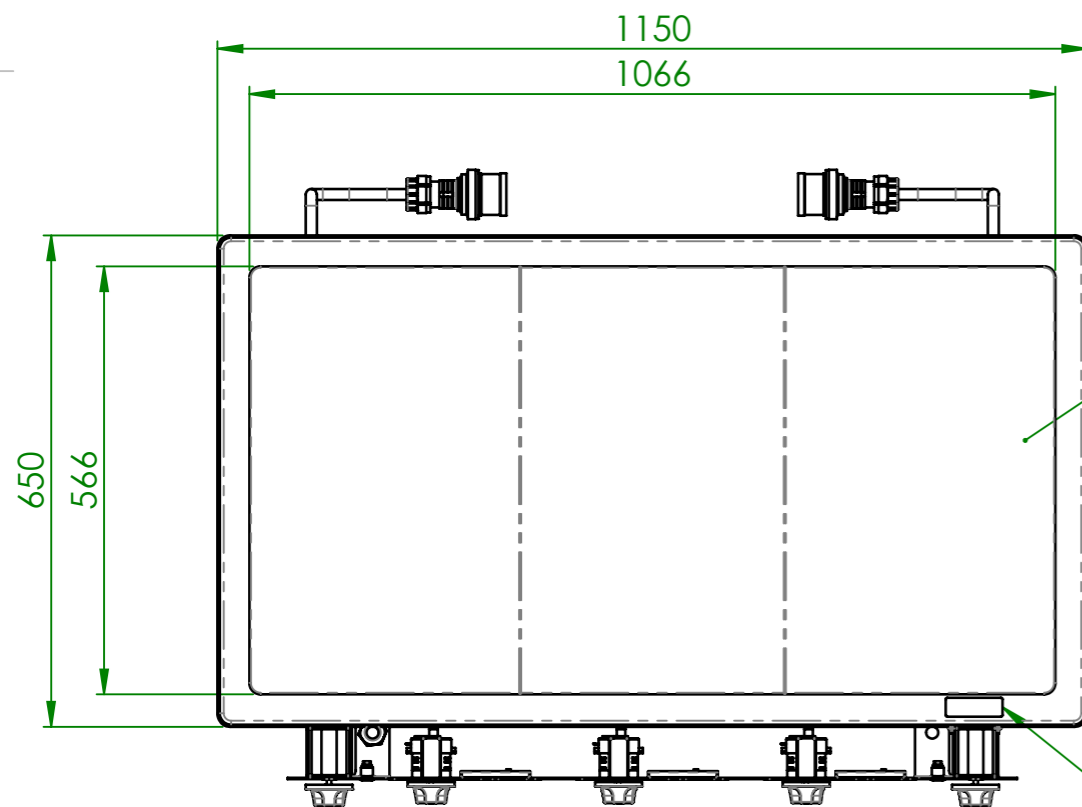
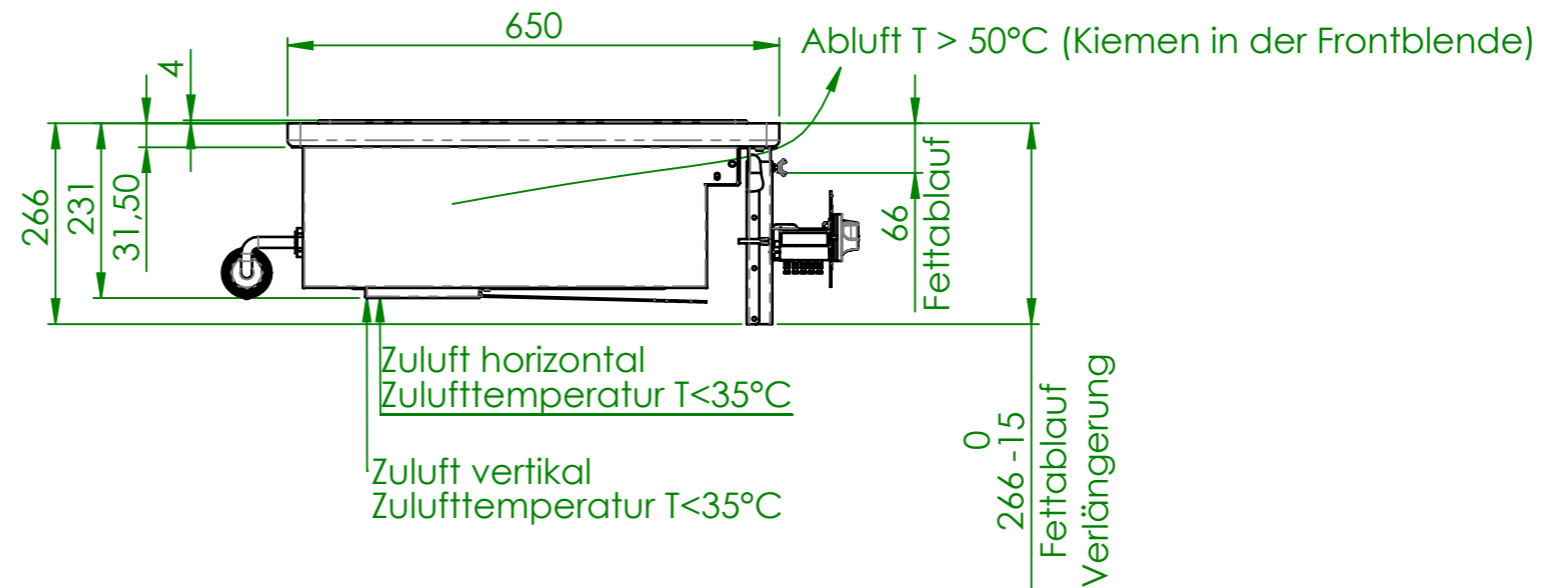
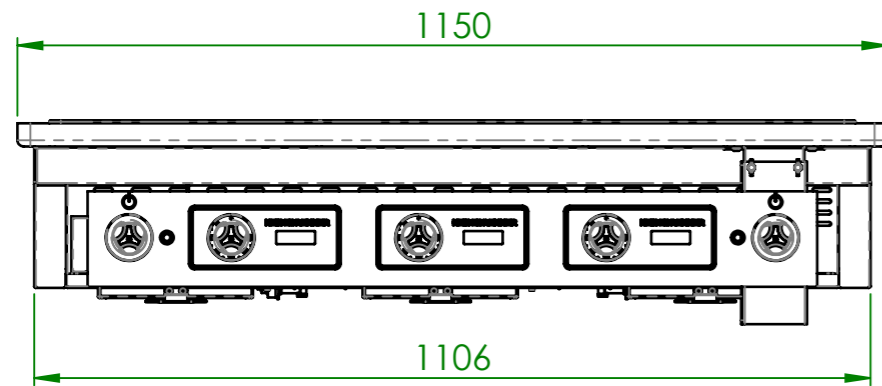
Fettirne mit Ablauf
vorne

Artikel Nr	HZ	je HZ [kW]	Pges [kW]	Anschlußstecker	Leitungsschutzschalter	FI - Schutzhalter	Control
EPII	3	6	18	2x CEE 16 A, 400V~ 3L+N+PE, 6h	2x B16A 3-pol.	2x Typ A, 40A/0,03A 4-pol.	Digital

VDI 2052 Wärmeabgabe	je HZ 6 [kW]
QSensibel	1,47
Qlatent	0,37
QDampf	0,54

Verwendungsbereich	Toleranz nach DIN ISO 2768-mK	Oberflächen DIN ISO 1302	Maßstab: 1:10	Gewicht: 160 kg
Name	Datum	French Electric Plancha "LYON"		
Bearb. W.K.	18.02.2026	EPI(CI)		
HEIDEBRENNER		A3		

EPII-W (WELDED)



Artikel Nr	HZ	je HZ [kW]	Pges [kW]	Anschlußstecker	Leitungsschutzschalter	FI - Schutzhalter	Control
EPII	3	6	18	2x CEE 16 A, 400V~ 3L+N+PE, 6h	2x B16A 3-pol.	2x Typ A, 40A/0,03A 4-pol.	Digital

VDI 2052 Wärmeabgabe	je HZ [kW]
QSensibel	1,47
Qlatent	0,37
QDampf	0,54

Verwendungsbereich	Toleranz nach DIN ISO 2768-mK	Oberflächen DIN ISO 1302	Maßstab: 1:10	Gewicht: 160 kg
Name	Datum	French Electric Plancha "LYON"		
Bearb. W.K.	18.02.2026	EPI(CI)		
HEIDEBRENNER				A3

1 2 3 4 5 6 7 8

A

A

B

B

C

C

D

D

E

E

F

F

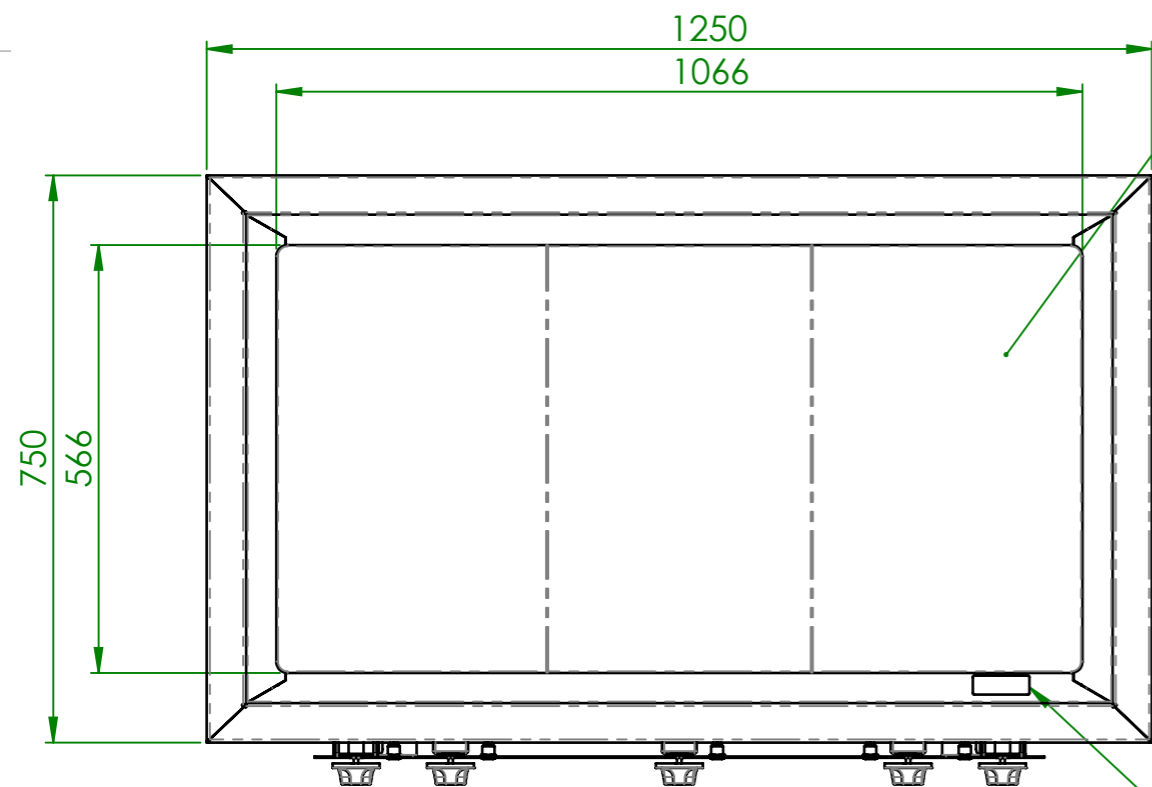
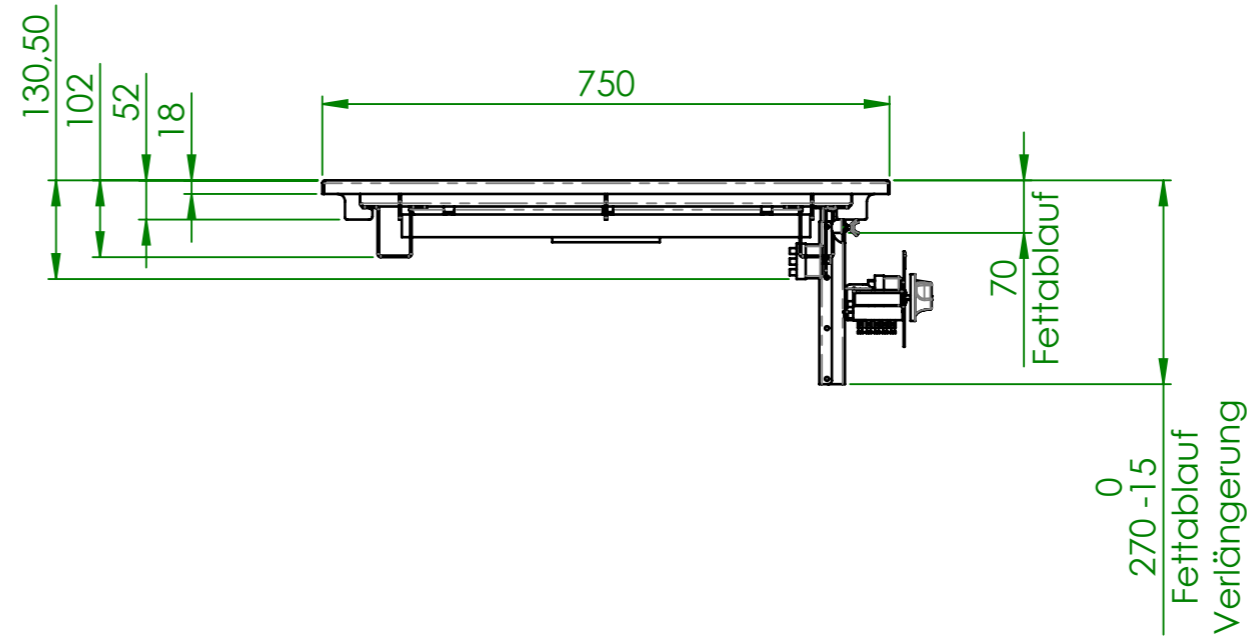
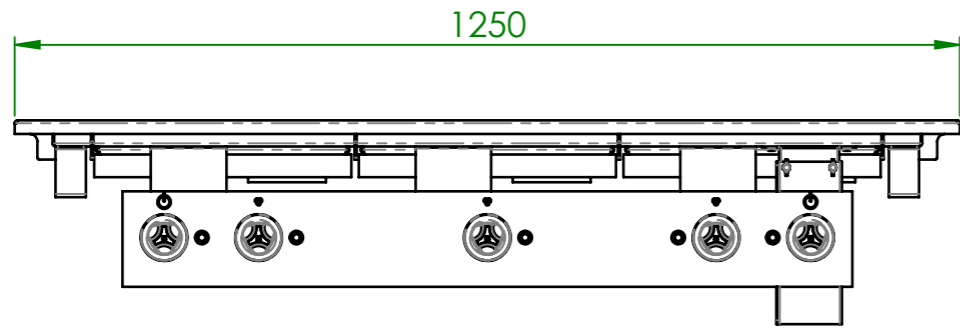
1

2

3

4

EPIC



Stahlplatte,
Harverchromt (Optional)
glatt

EPI(CI)-ZZ-Rahmen(Optional)

EPIC-ZZ-Blende(Optional)

EIN/AUS

Temperaturregler
T=50...400°C

Fettablauf
Verlängerung(Optional)

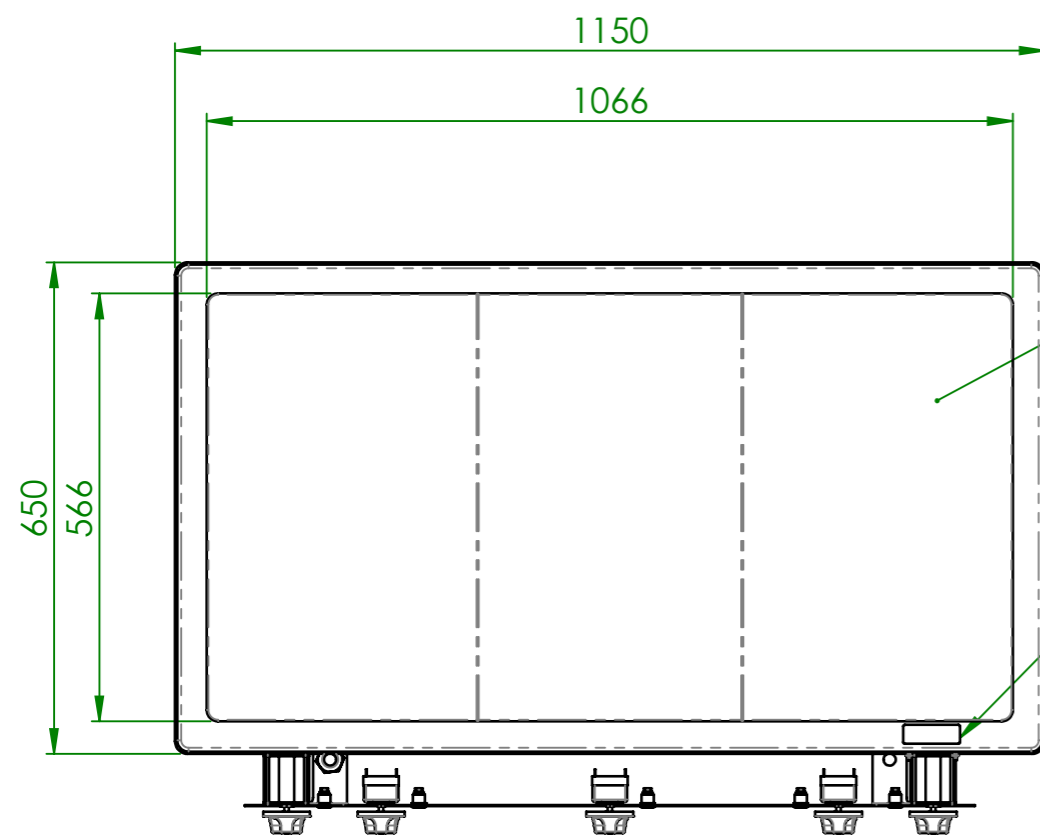
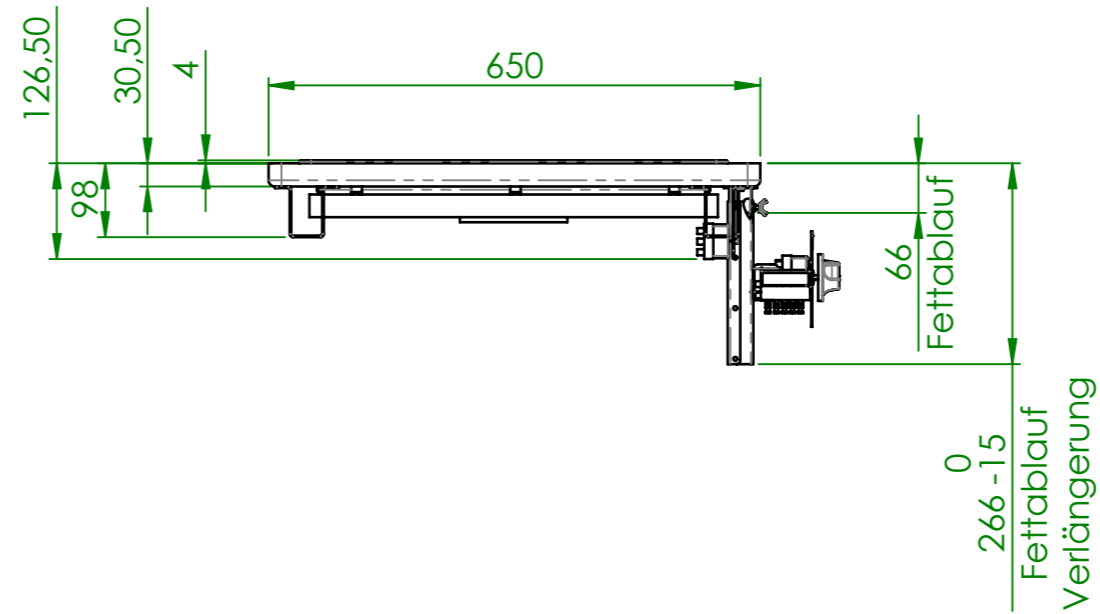
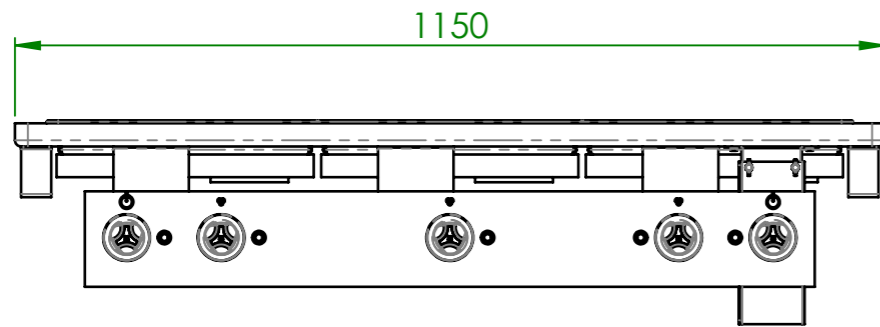
Fettirne mit Ablauf
vorne

VDI 2052 Wärmeabgabe	je HZ 6 [kW]
QSensibel	1,47
Qlatent	0,37
QDampf	0,54

Verwendungsbereich	Toleranz nach DIN ISO 2768-mK	Oberflächen DIN ISO 1302	Maßstab: 1:10	Gewicht: 140 kg
Name	Datum	French Electric Plancha "LYON"		
Bearb. W.K.	18.02.2026	Werkstoff 1.4301		
HEIDEBRENNER		EPI(CI)	A3	

Artikel Nr	HZ	je HZ [kW]	Pges [kW]	Porzellanklemme	Leitungsschutzschalter	FI - Schutzhalter	Control
EPIC	3	6	18	2x HO7RN-F 5x4 mm ² , 400V~ 3L+N+PE	2x B16A 3-pol.	2x Typ A, 40A/0,03A 4-pol.	Analog

EPIC-W (WELDED)



Stahlplatte,
Harvertchromt (Optional)
glatt

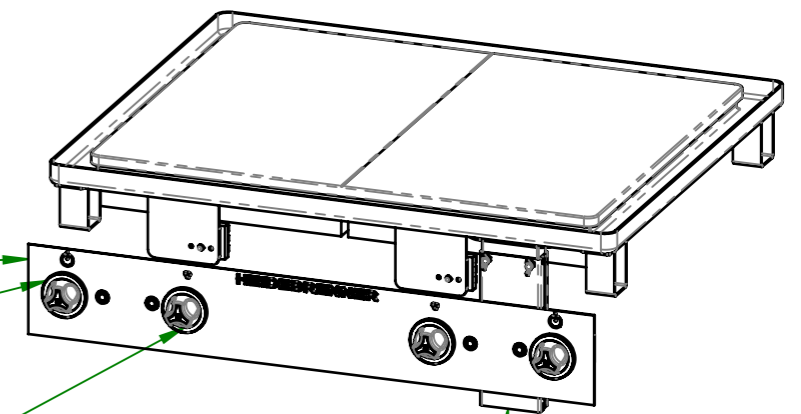
Fettirne mit Ablauf
vorne

EPIC-ZZ-Blende (Optional)

EIN/AUS

Temperaturregler
T=50...400°C

Fettablauf
Verlängerung (Optional)

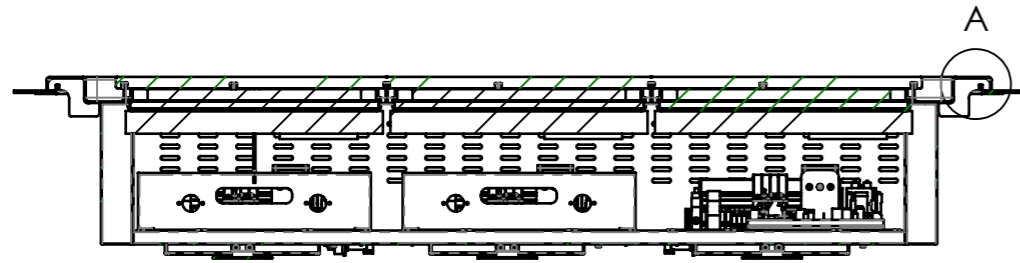


Artikel Nr	HZ	je HZ [kW]	Pges [kW]	Porzellanklemme	Leitungsschutzschalter	FI - Schutzhalter	Control
EPIC	3	6	18	2x HO7RN-F 5x4 mm ² , 400V~ 3L+N+PE	2x B16A 3-pol.	2x Typ A, 40A/0,03A 4-pol.	Analog

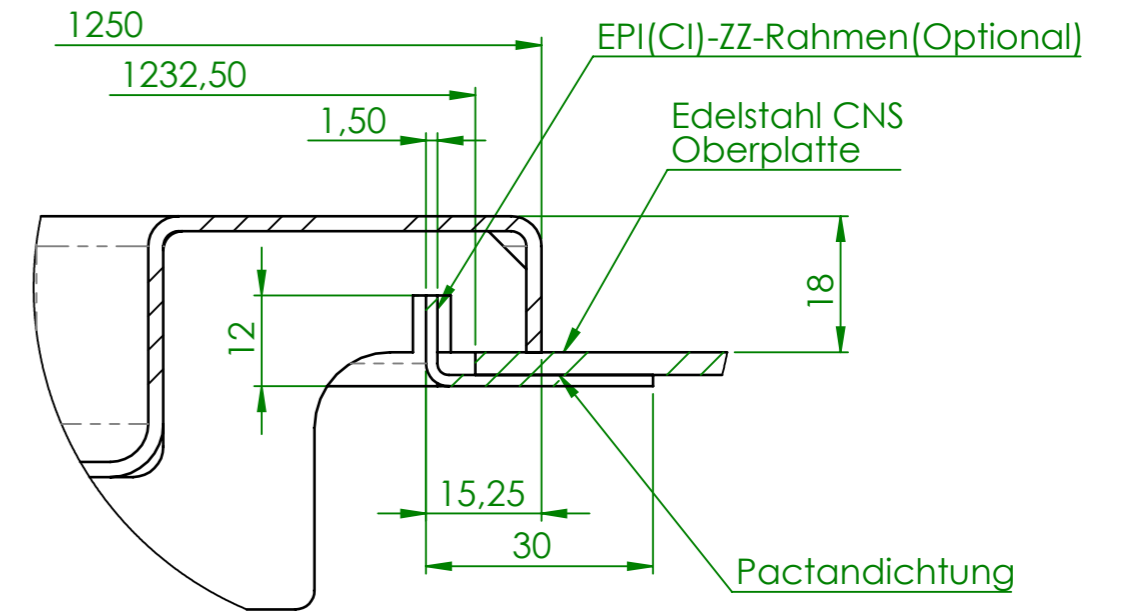
VDI 2052 Wärmeabgabe	je HZ 6 [kW]
QSensibel	1,47
Qlatent	0,37
QDampf	0,54

Verwendungsbereich	Toleranz nach DIN ISO 2768-mK	Oberflächen DIN ISO 1302	Maßstab: 1:10	Gewicht: 140 kg
Name	Datum	French Electric Plancha "LYON"		
Bearb. W.K.	18.02.2026	EPI(CI)		
HEIDEBRENNER				A3

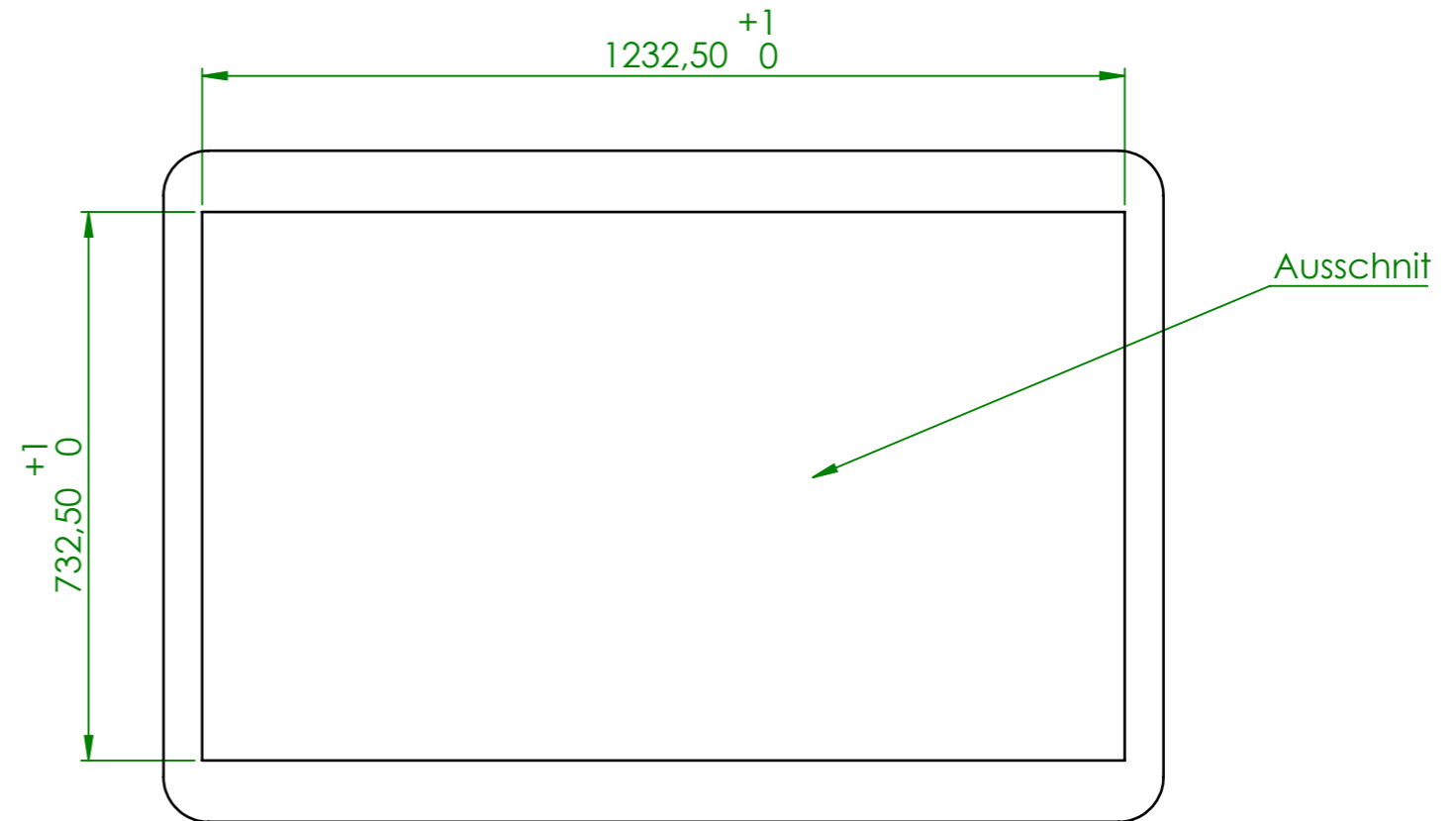
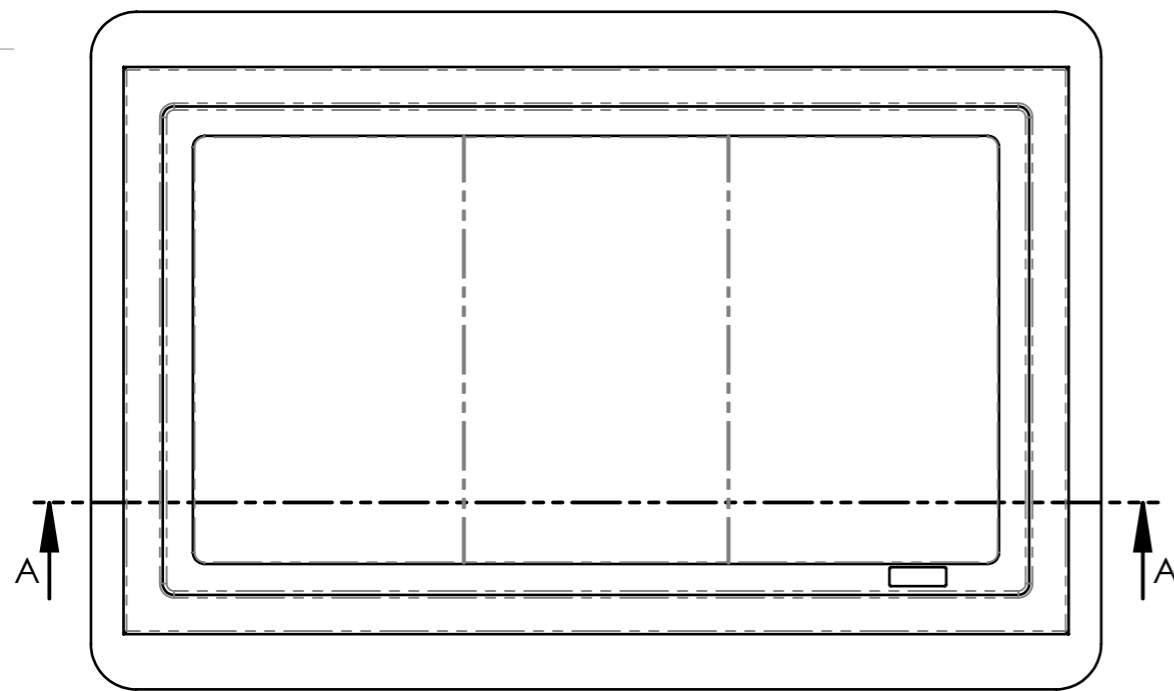
EINBAU aufgesetzt(DROP IN)



SECTION A-A



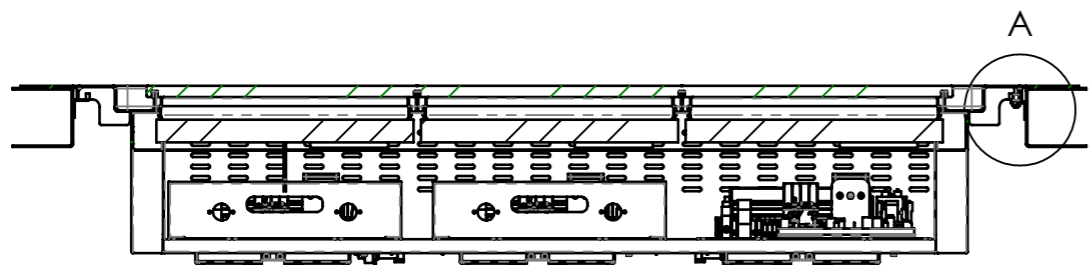
DETAIL A
SCALE 1 : 1



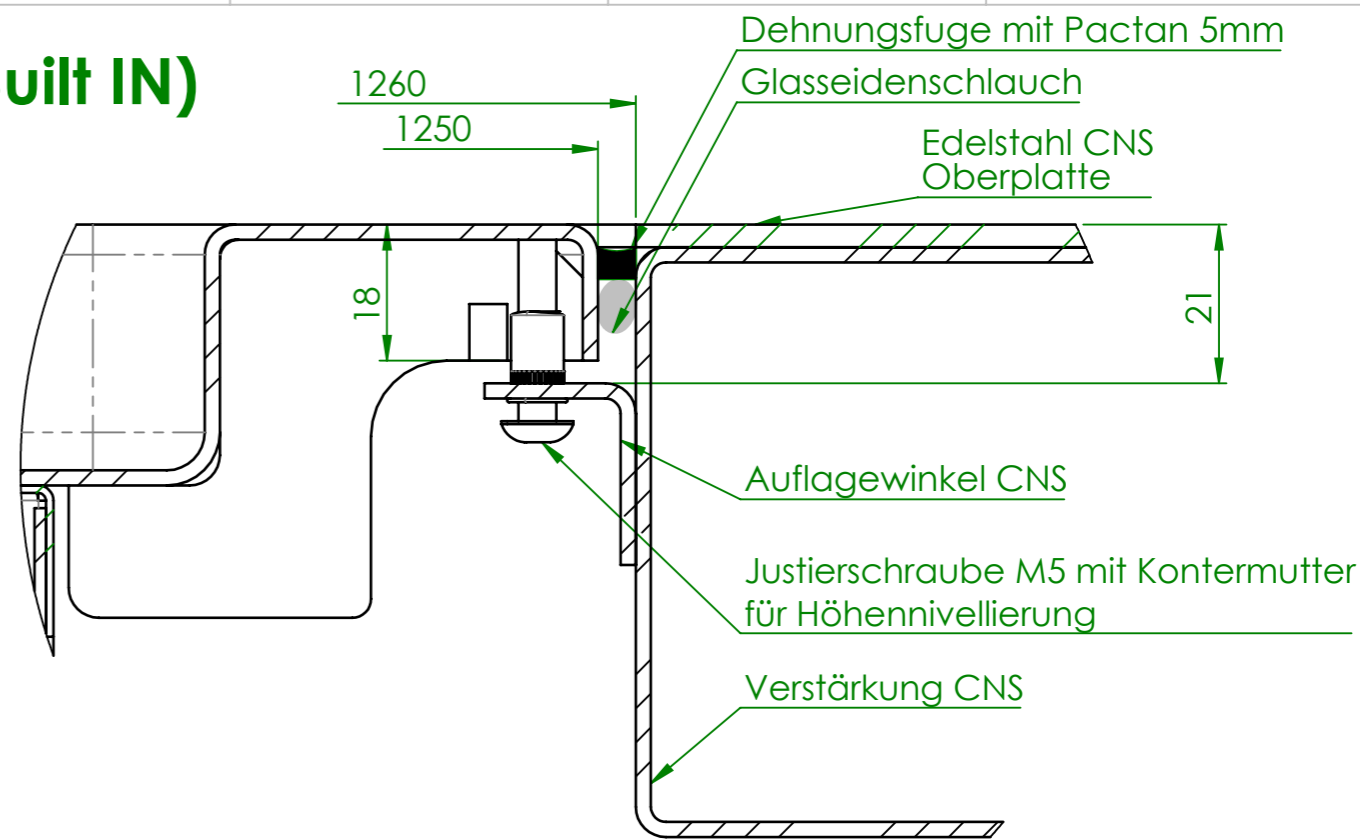
Oberplatte, Edelstahl CNS

Verwendungsbereich	Toleranz nach DIN ISO 2768-mK	Oberflächen DIN ISO 1302	Maßstab: 1:10 Werkstoff 1.4301	Gewicht:
Name	Datum	French Electric Plancha "LYON"		
Bearb. W.K.	18.02.2026			
HEIDEBRENNER		EPI(CI)		A3

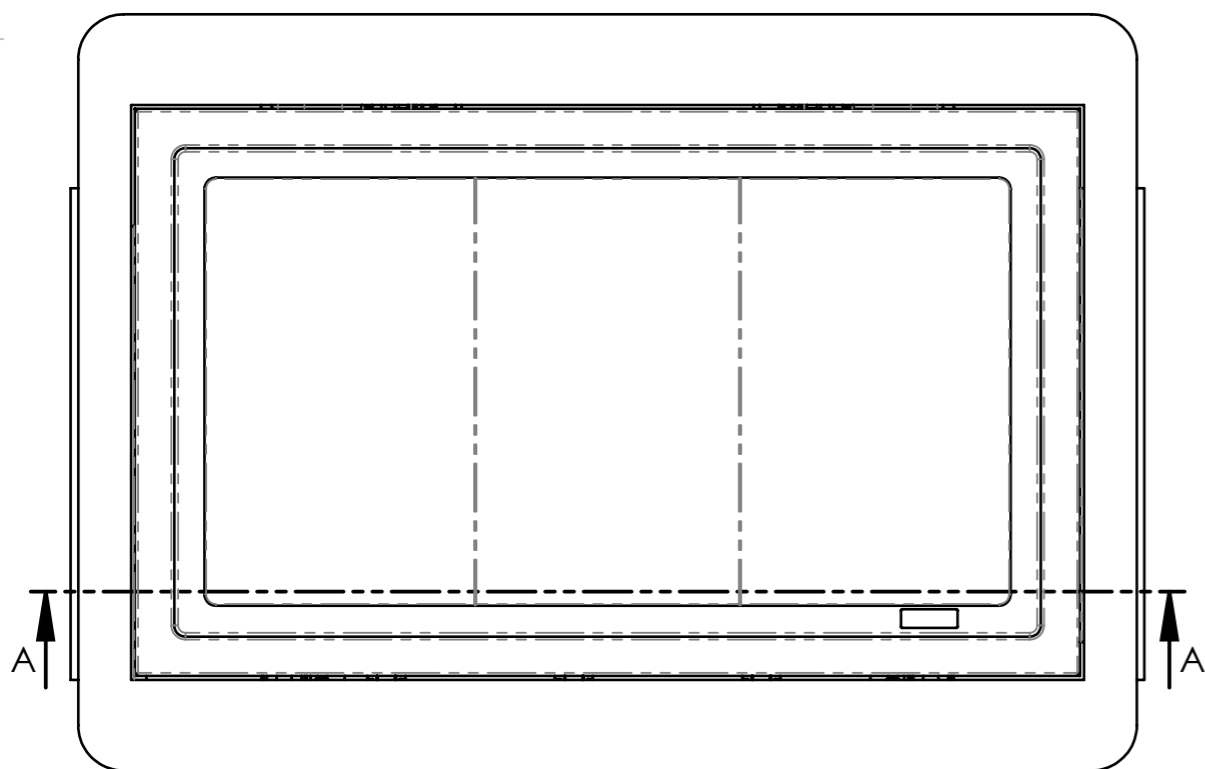
Flächenbündiger Einbau (Built IN)



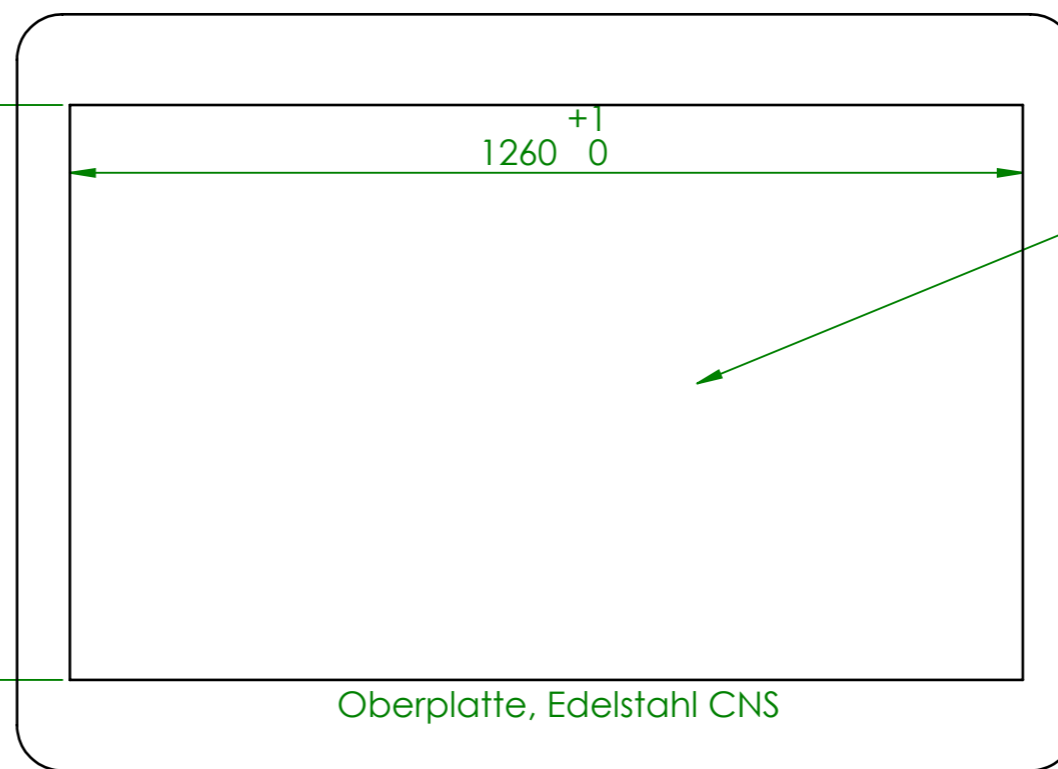
SECTION A-A



DETAIL A
SCALE 1:1



760⁺¹₀



Oberplatte, Edelstahl CNS

Ausschnitt

Verwendungsbereich	Toleranz nach DIN ISO 2768-mK	Oberflächen DIN ISO 1302	Maßstab: 1:10	Gewicht:
			Werkstoff 1.4301	
Name	Datum	French Electric Plancha "LYON"		
Bearb. W.K.	18.02.2026			
HEIDEBRENNER		EPI(CI)		A3

