

ON/OFF

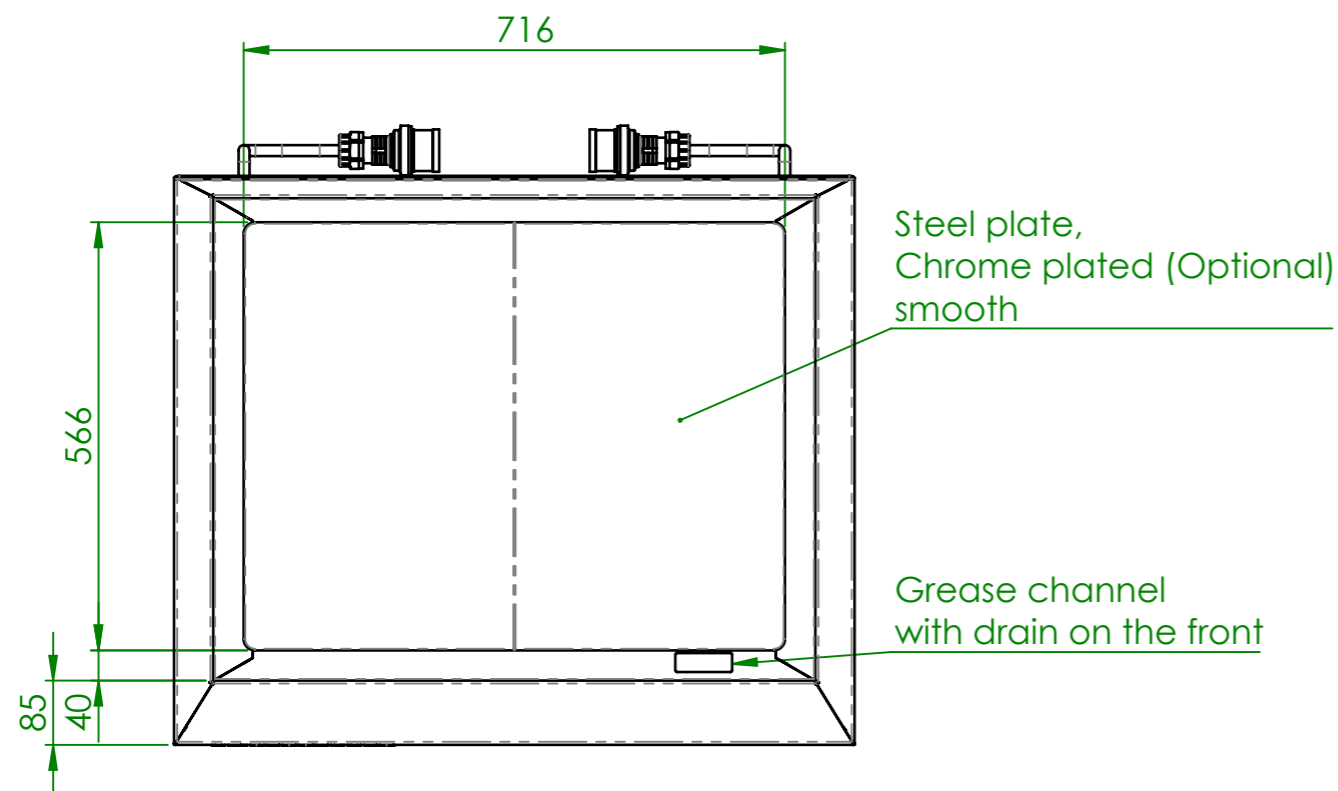
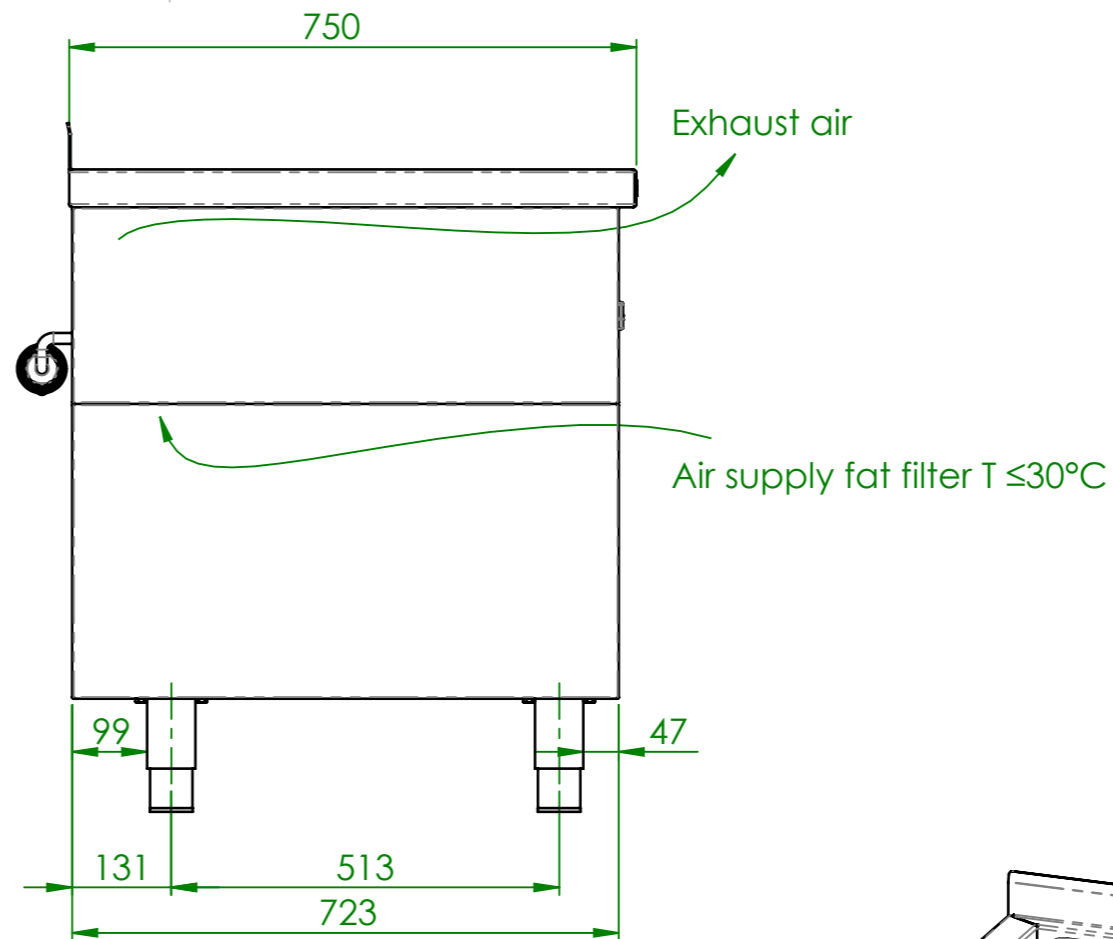
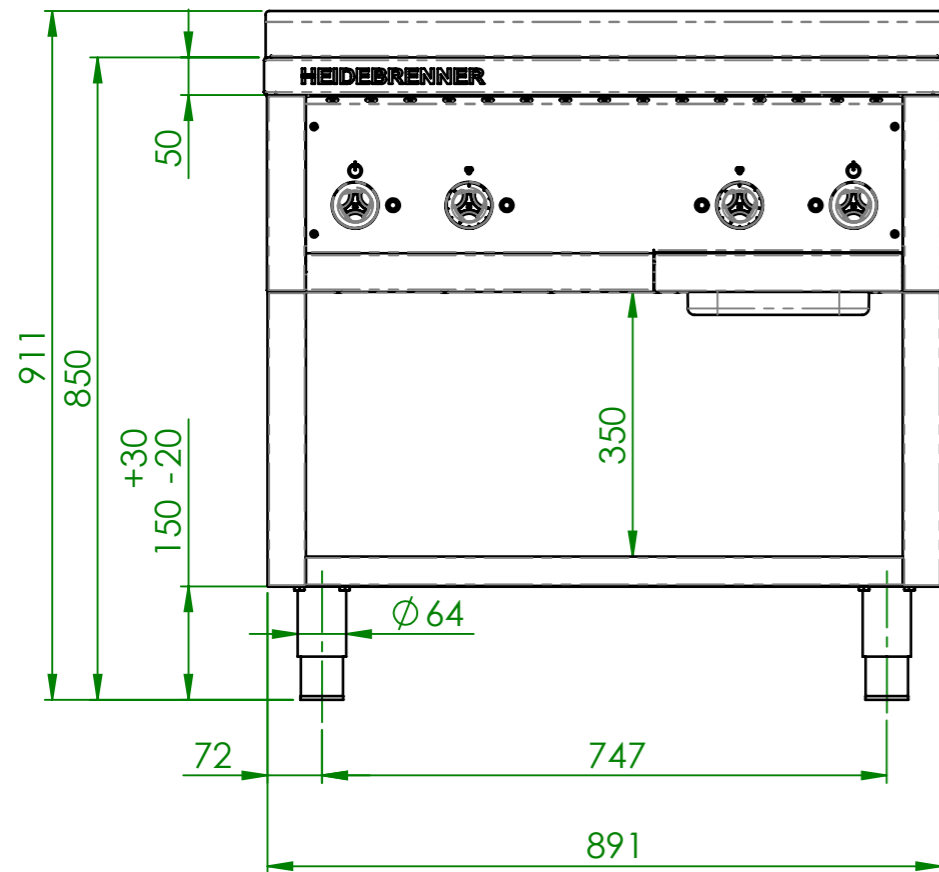
Electronic Microstat T=50...400°C with setpoint/actual temperature display

extendable GN Grease collection drawer

Article Nr	HZ	per HZ[kW]	Ptotal[kW]	Power connector	Circuit breaker	Residual current device	Control
EPHH	2	6	12	2x CEE 16 A, 400V~ 3L+N+PE, 6h	2x B16A 3-pol.	2x Typ A, 40A/0,03A 4-pol.	Digital

VDI 2052 Heat emission	per HZ [kW]
Qdirect	1,47
Qlatent	0,37
Qmoisture	0,54

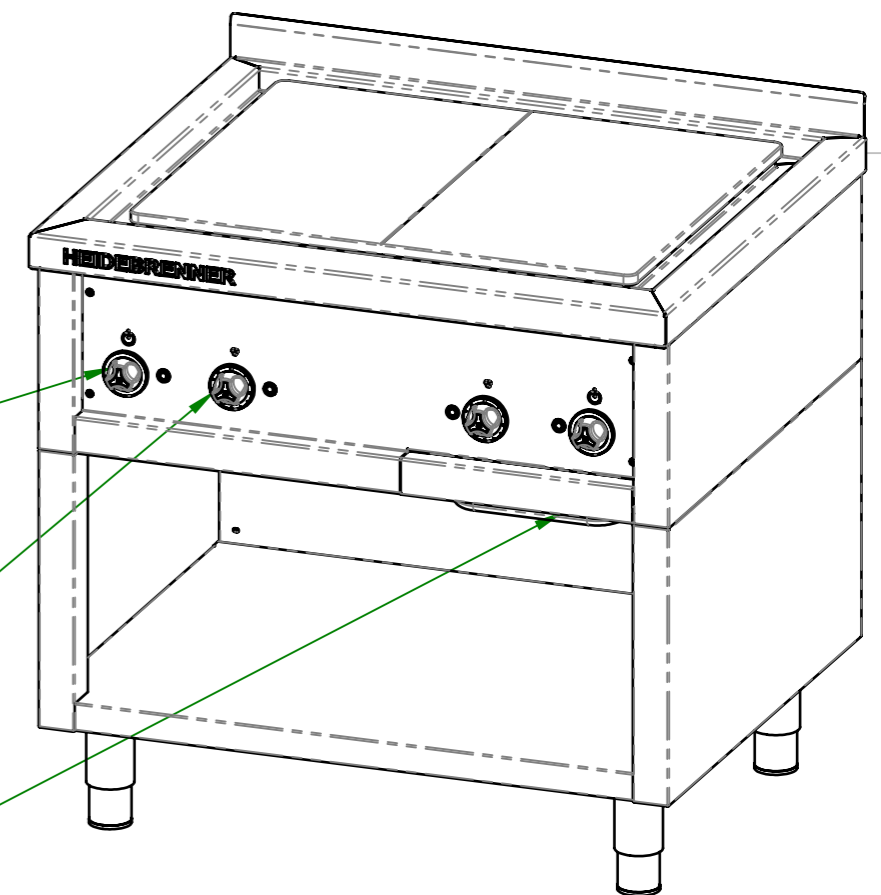
Verwendungsbereich	Toleranz nach DIN ISO 2768-mK	Oberflächen DIN ISO 1302	Maßstab: 1:10	Gewicht: 150 kg
Name	Datum	Elektro French Plancha "NIZZA"		
Bearb. W.K.	19.02.2026	EPHH		
HEIDEBRENNER		A3		



ON/OFF

Temperature controller
T=50...400°C

extendable GN
Grease collection drawer



Article Nr	HZ	per HZ[kW]	Ptotal[kW]	Power connector	Circuit breaker	Residual current device	Control
EPHH	2	6	12	2x CEE 16 A, 400V~ 3L+N+PE, 6h	2x B16A 3-pol.	2x Typ A, 40A/0,03A 4-pol.	Digital

VDI 2052 Heat emission	per HZ [kW]
Qdirect	1,47
Qlatent	0,37
Qmoisture	0,54

Verwendungsbereich	Toleranz nach DIN ISO 2768-mK	Oberflächen DIN ISO 1302	Maßstab: 1:10 Werkstoff 1.4301	Gewicht: 145 kg
Name	Datum	Elektro French Plancha "NIZZA"		
Bearb. W.K.	19.02.2026			
HEIDEBRENNER		EPHB	A3	