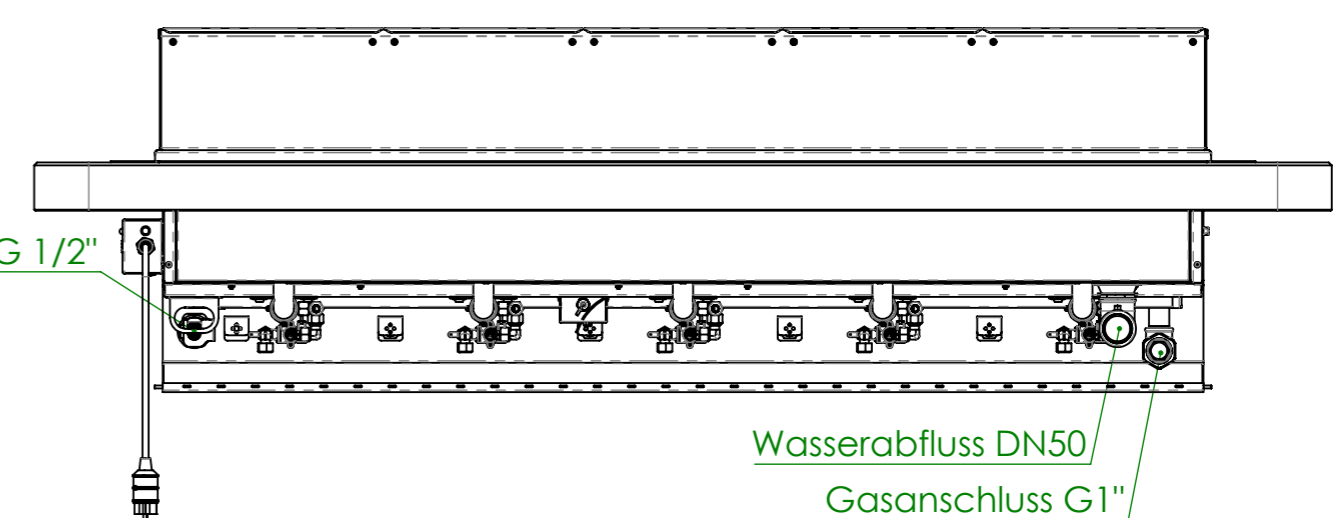
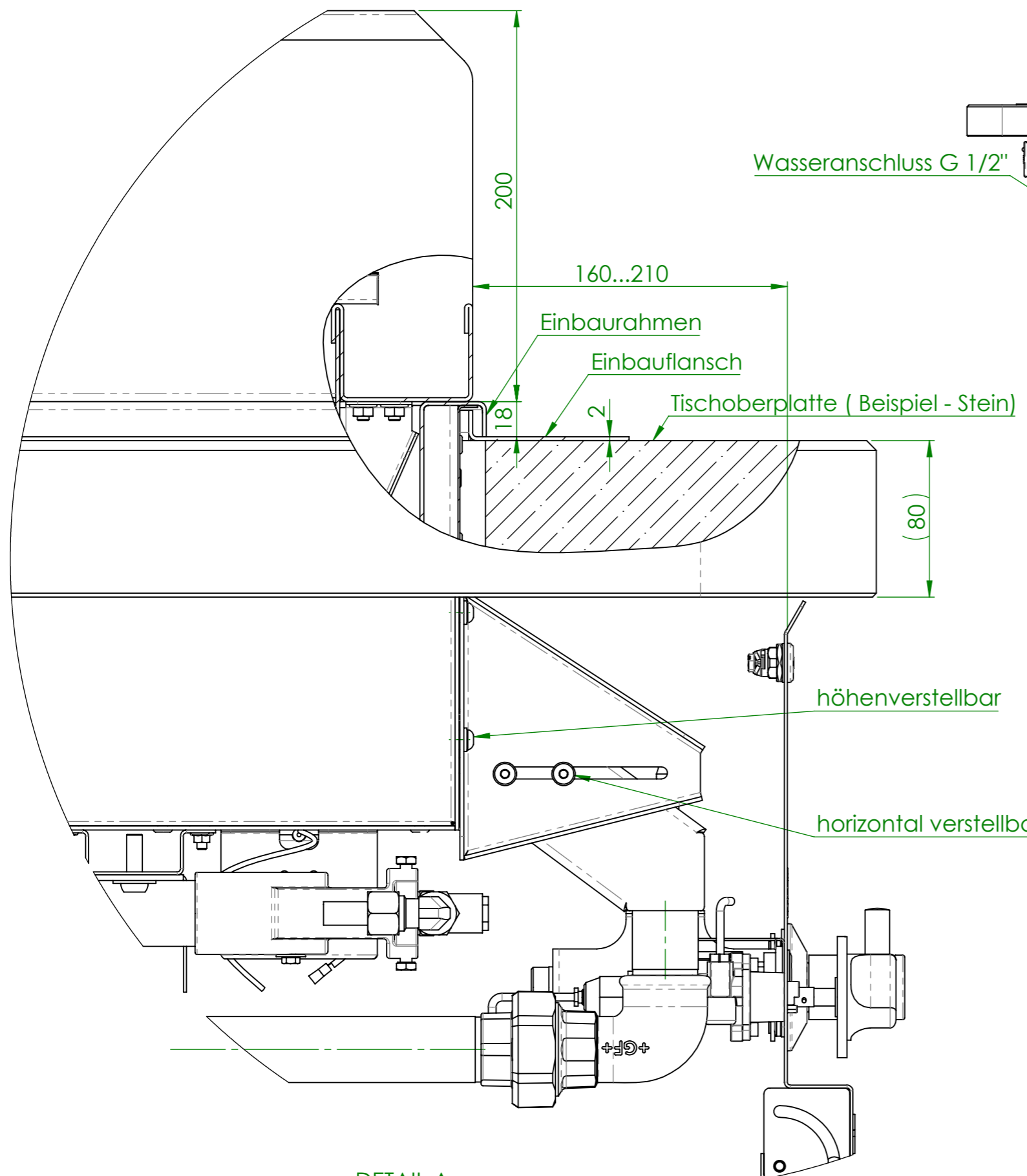


|                                    |                                  |                             |                                   |                 |
|------------------------------------|----------------------------------|-----------------------------|-----------------------------------|-----------------|
| Verwendungsbereich<br>1730x580x580 | Toleranz nach<br>DIN ISO 2768-mK | Oberflächen<br>DIN ISO 1302 | Maßstab: 1:12.5                   | Gewicht: 257 kg |
|                                    |                                  |                             | Werkstoff<br>1.4301 AISI 304      |                 |
| Name                               | Datum                            |                             | <b>Gas Lavastein-Grill LIPARI</b> |                 |
| Bearb. M.B.                        | 17.07.2020                       |                             |                                   |                 |
| <b>HEIDEBRENNER</b>                |                                  |                             | GMFE                              |                 |
|                                    |                                  |                             | A3                                |                 |

| Artikel Nr. | P [kW]  | P <sub>ges</sub> [kW] | Volumenstrom V [m <sup>3</sup> /h] | Gasanschluß [Zoll] | Länge Verbrauchsleitung, delta p=0.6mBar [m] |
|-------------|---------|-----------------------|------------------------------------|--------------------|--|
| GMFE        | 5 x 9.3 | 46.5                  | 4.92                               | 1"                 | 20   |

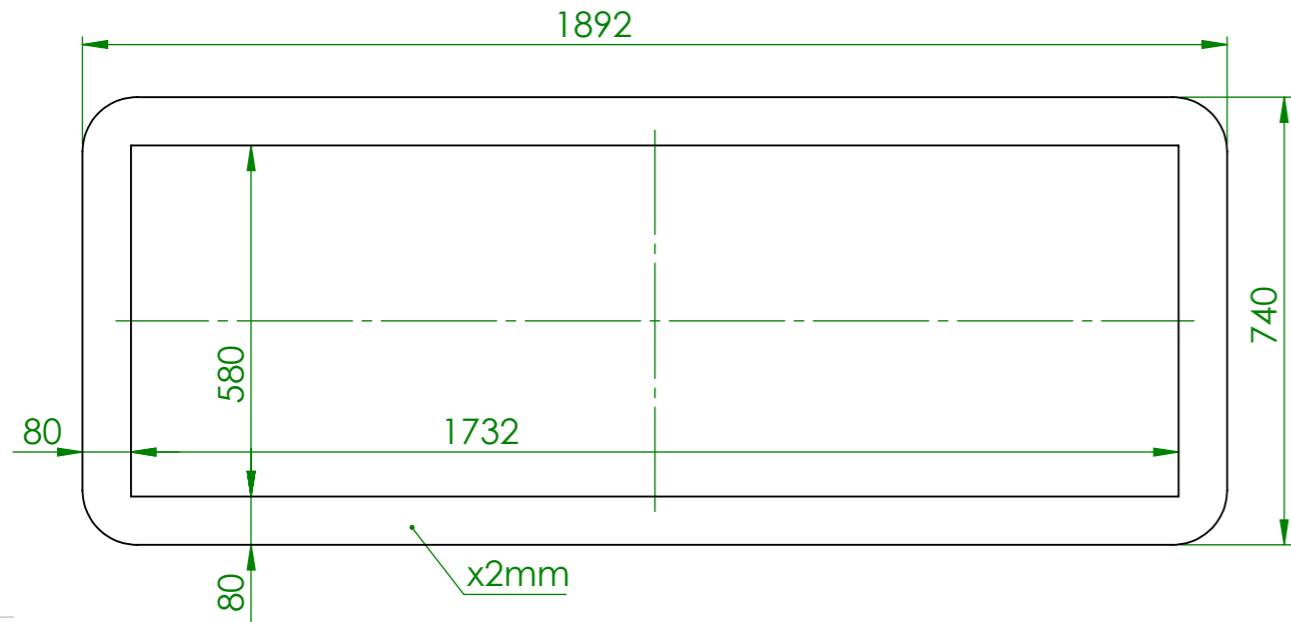


VIEW B

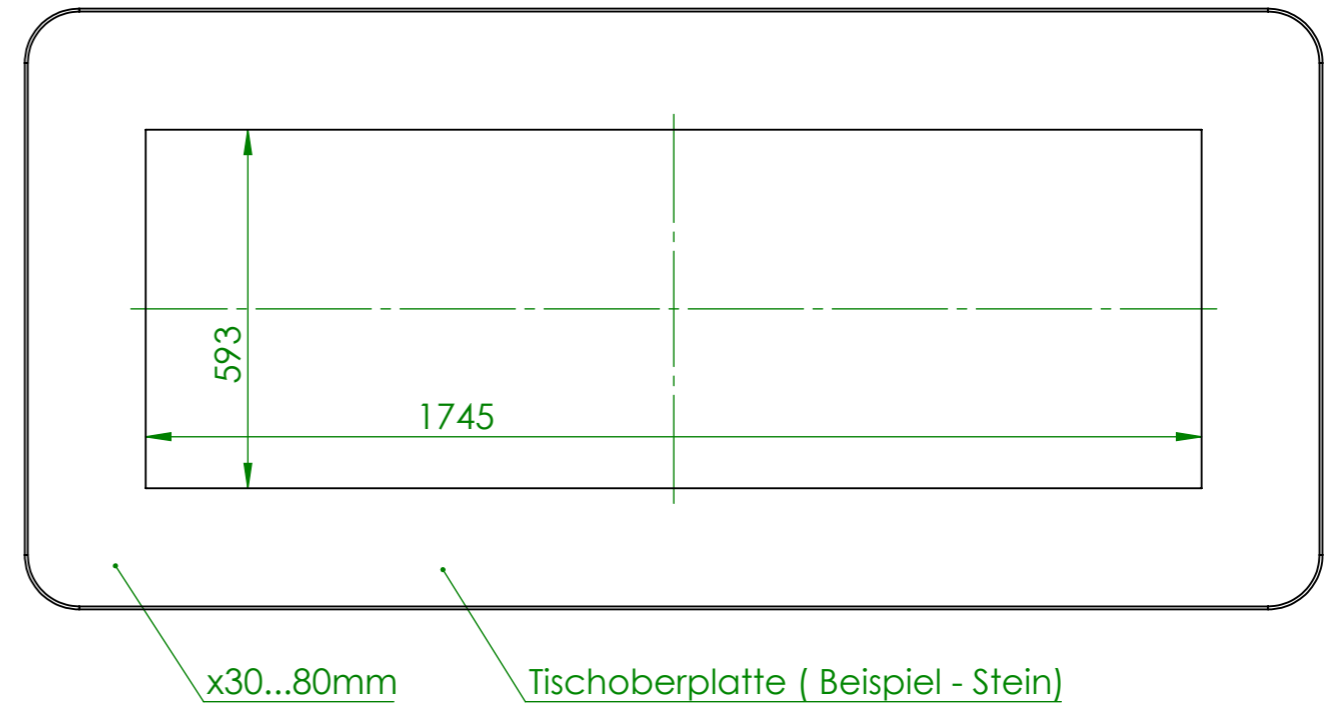
DETAIL A  
SCALE 1 : 2.5

|                                    |                                  |                             |   |                 |
|------------------------------------|----------------------------------|-----------------------------|---|-----------------|
| Verwendungsbereich<br>1730x580x580 | Toleranz nach<br>DIN ISO 2768-mK | Oberflächen<br>DIN ISO 1302 | Maßstab: 1:10<br>Werkstoff: 1.4301 AISI 304 | Gewicht: 257 kg |
| Name                               | Datum                            | Gas Lavastein-Grill LIPARI  |   |                 |
| Bearb. M.B.                        | 17.07.2020                       |                             |   |                 |
| HEIDEBRENNER                       |                                  | GMFE                        |   | A3              |

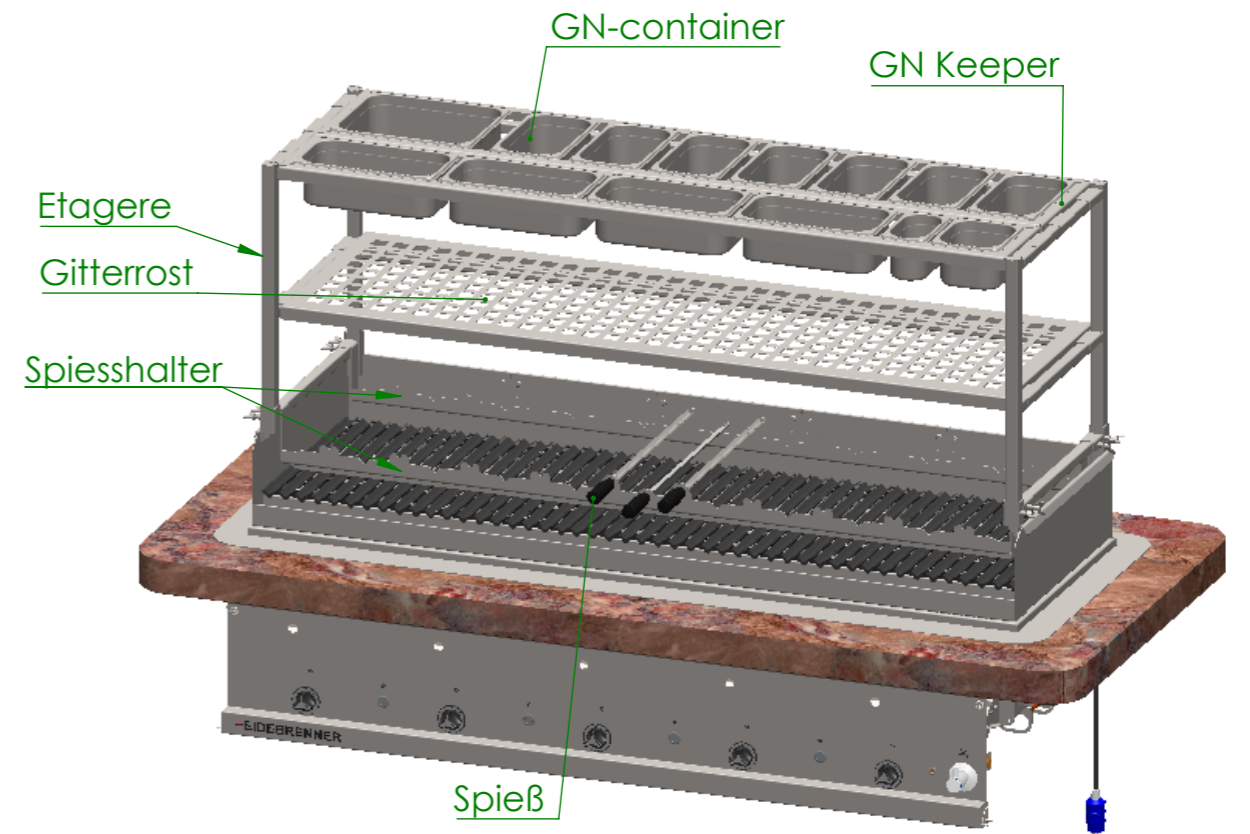
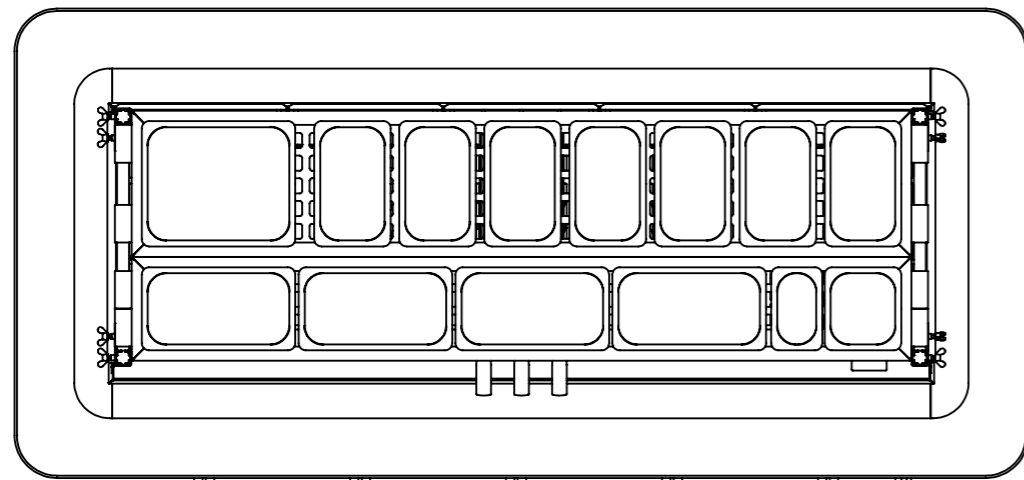
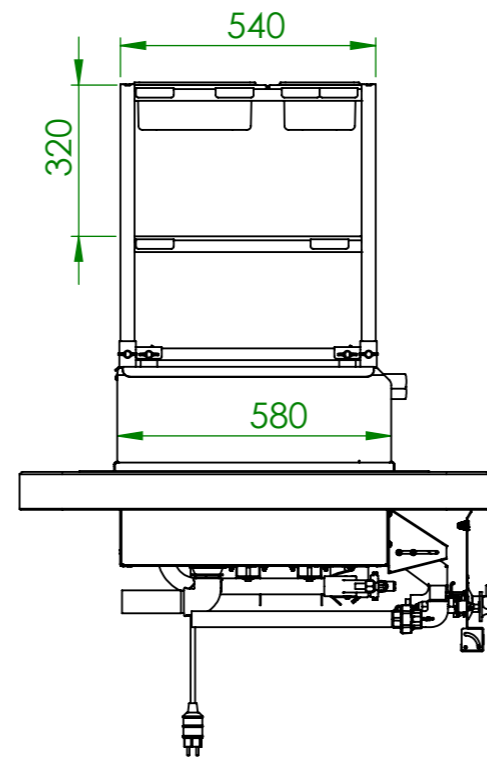
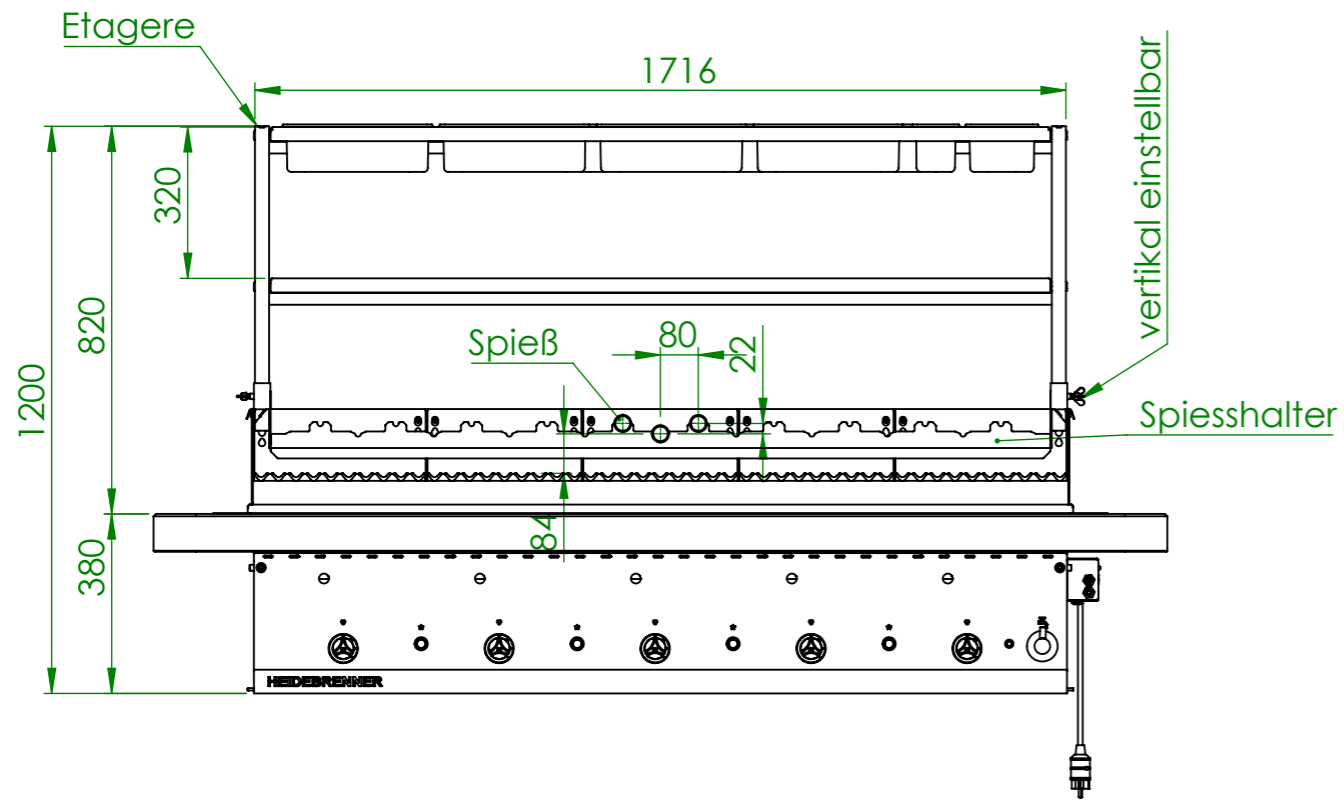
### Beispiel Einbflansch



### Größe Ausschnitt für Arbeitsplatte



|                                    |                                  |                             |                              |             |
|------------------------------------|----------------------------------|-----------------------------|------------------------------|-------------|
| Verwendungsbereich<br>1730x580x580 | Toleranz nach<br>DIN ISO 2768-mK | Oberflächen<br>DIN ISO 1302 | Maßstab: 1:12.5              | Gewicht: kg |
|                                    |                                  |                             | Werkstoff<br>1.4301 AISI 304 |             |
| Name                               | Datum                            | Gas Lavastein-Gril LIPARI   |                              |             |
| Bearb. M.B.                        | 17.07.2020                       |                             |                              |             |
| HEIDEBRENNER                       |                                  | GMFE                        |                              | A3          |



|                                     |                                  |                             |   |                    |
|-------------------------------------|----------------------------------|-----------------------------|---|--------------------|
| Verwendungsbereich<br>1730x580x1200 | Toleranz nach<br>DIN ISO 2768-mK | Oberflächen<br>DIN ISO 1302 | Maßstab: 1:16<br>Werkstoff<br>1.4301 AISI 304 | Gewicht:<br>304 kg |
| Name                                | Datum                            | Gas Lavastein-Grill LIPARI  |   |                    |
| Bearb. M.B.                         | 17.07.2020                       |                             |   |                    |
| HEIDEBRENNER                        |                                  | GMFE+Etagere                |   | A3                 |