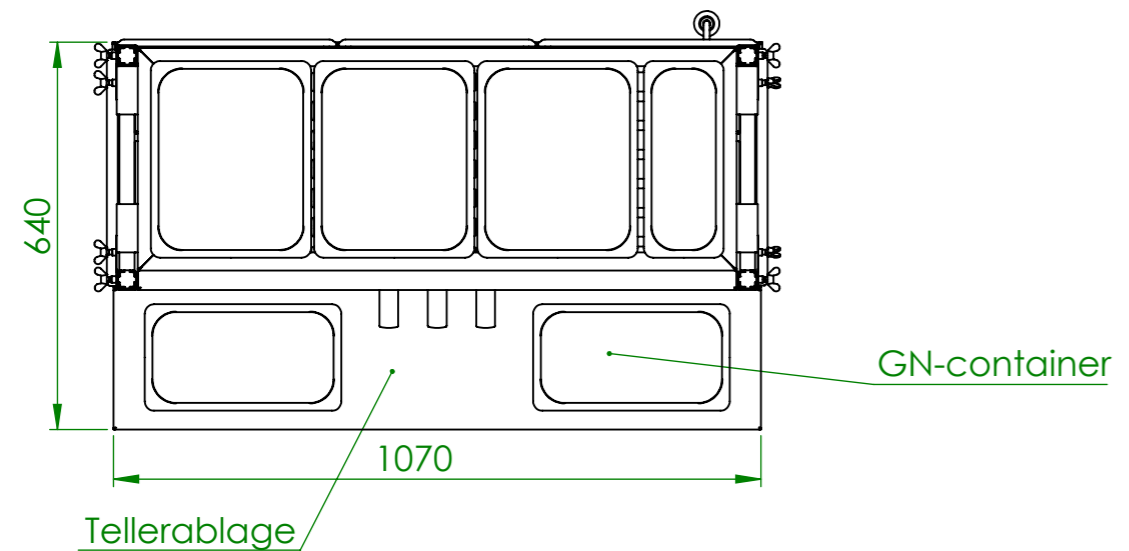
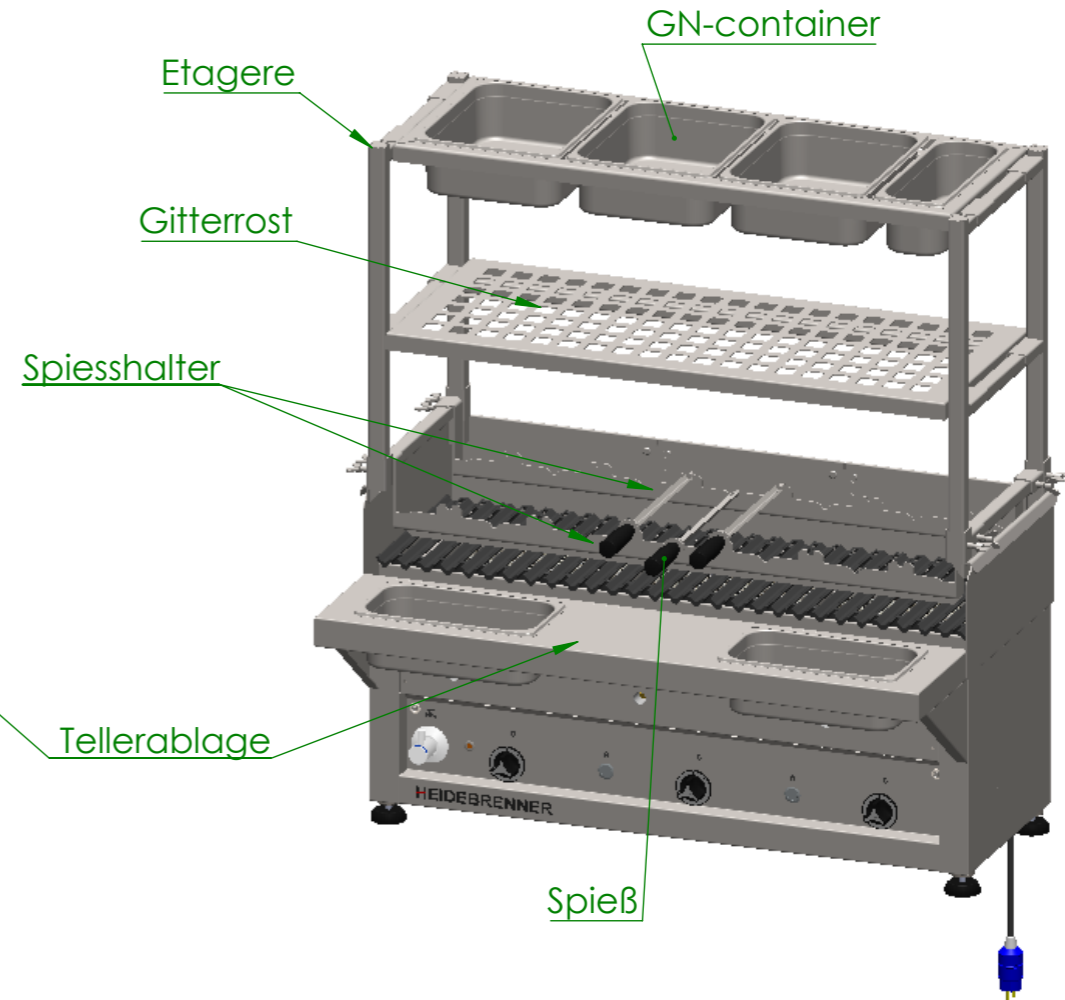
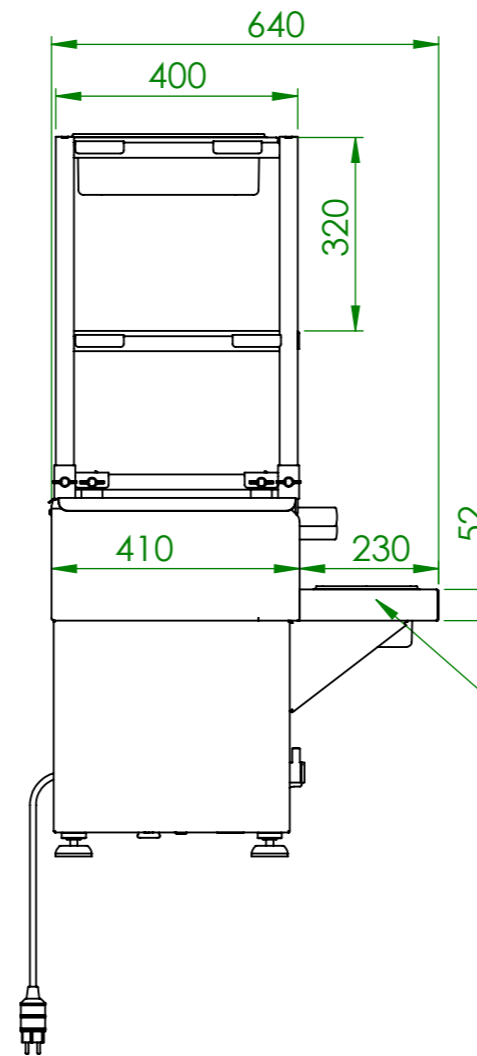
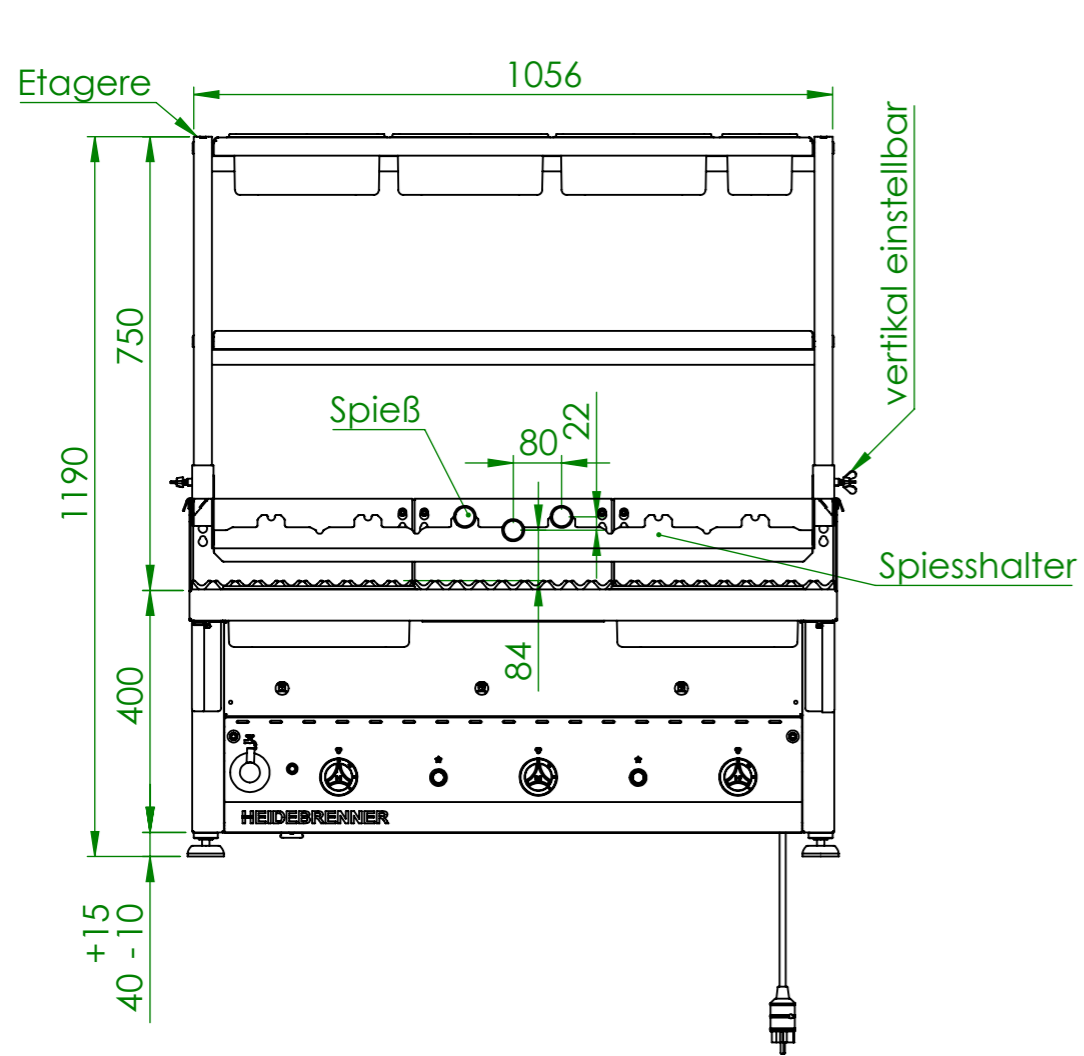


Verwendungsbereich 1070x410x590	Toleranz nach DIN ISO 2768-mK	Oberflächen DIN ISO 1302	Maßstab: 1:8	Gewicht: 108.45 kg
			Werkstoff 1.4301	

Artikel Nr.	P [kW]	Pges [kW]	Volumenstrom V [m3/h]	Gasanschluß [Zoll]	Länge Verbrauchsleitung [m] delta p=0.6mBar
GMNC	3x5,8	17,4	1.63	3/4"	6

Name	Datum	Gas Lavastein Grill ÄTNA
Bearb. M.B.	16.07.2020	
HEIDEBRENNER		GMNC
		A3



Verwendungsbereich 1070x640x1190	Toleranz nach DIN ISO 2768-mK	Oberflächen DIN ISO 1302	Maßstab: 1:12.5 Werkstoff 1.4301 AISI 304	Gewicht: 142 kg
Name	Datum	Gas Lavastein-Grill ÄTNA		
Bearb. M.B.	16.07.2020			
HEIDEBRENNER		GMNC		A3