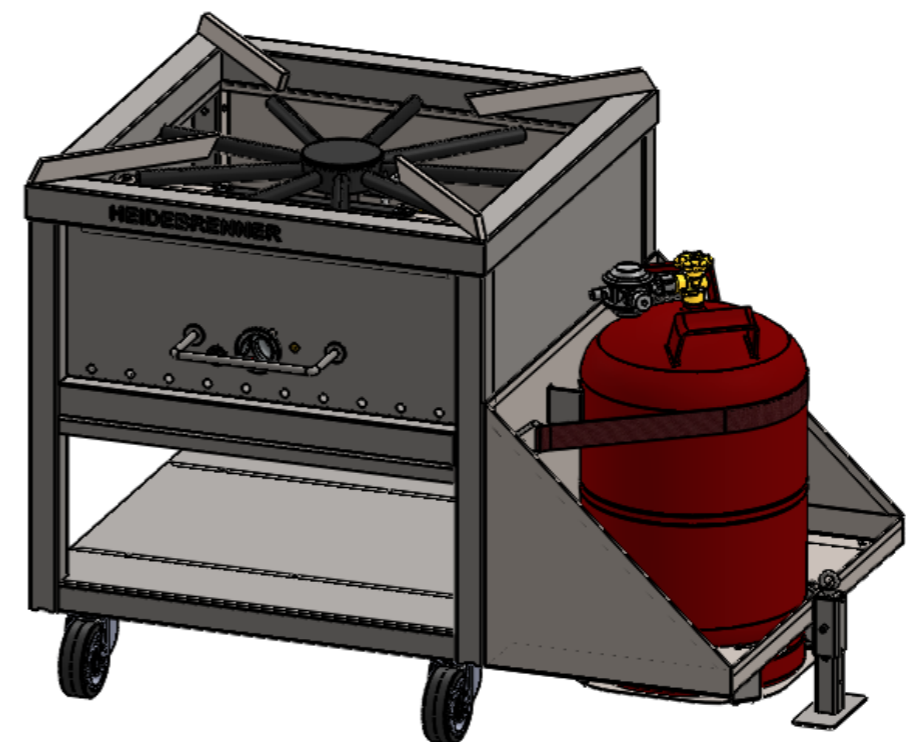
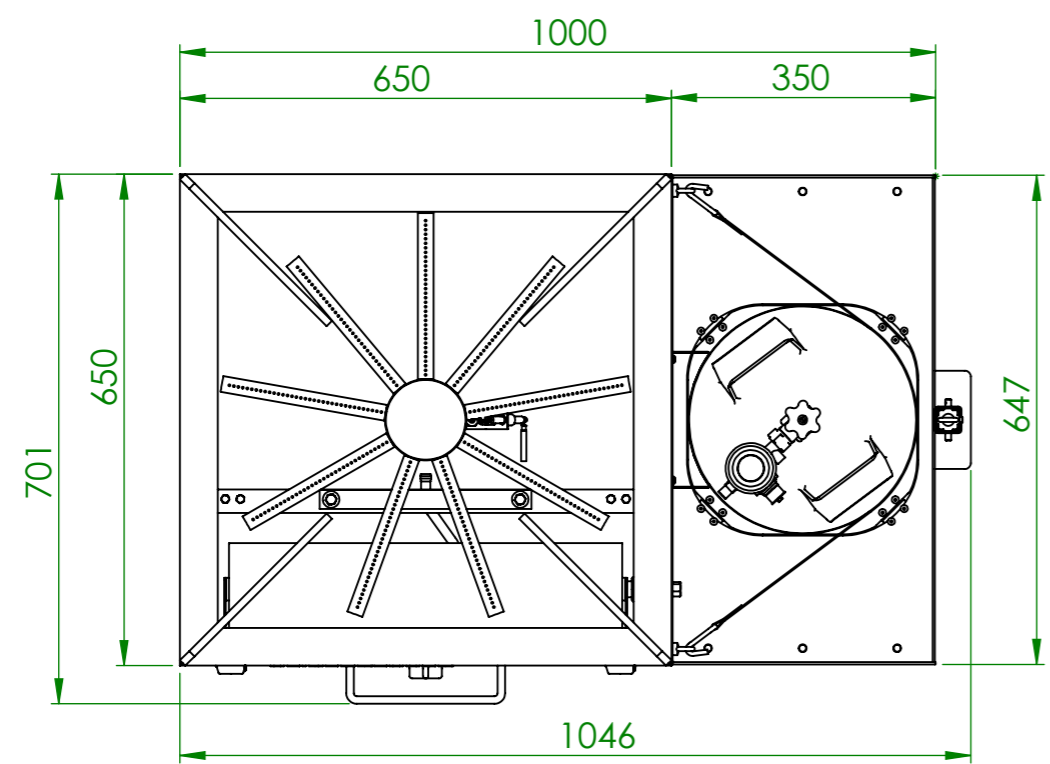
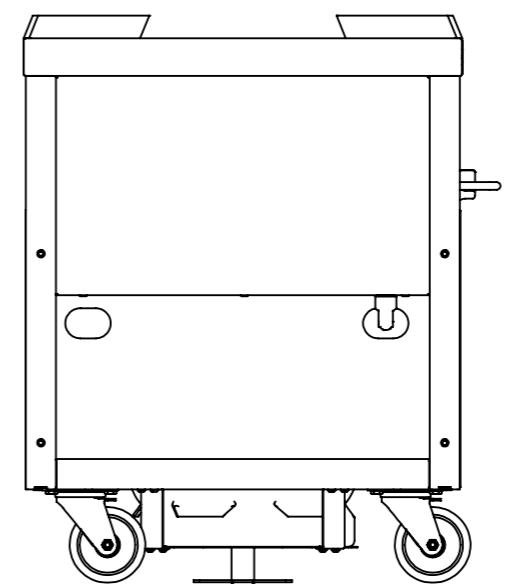
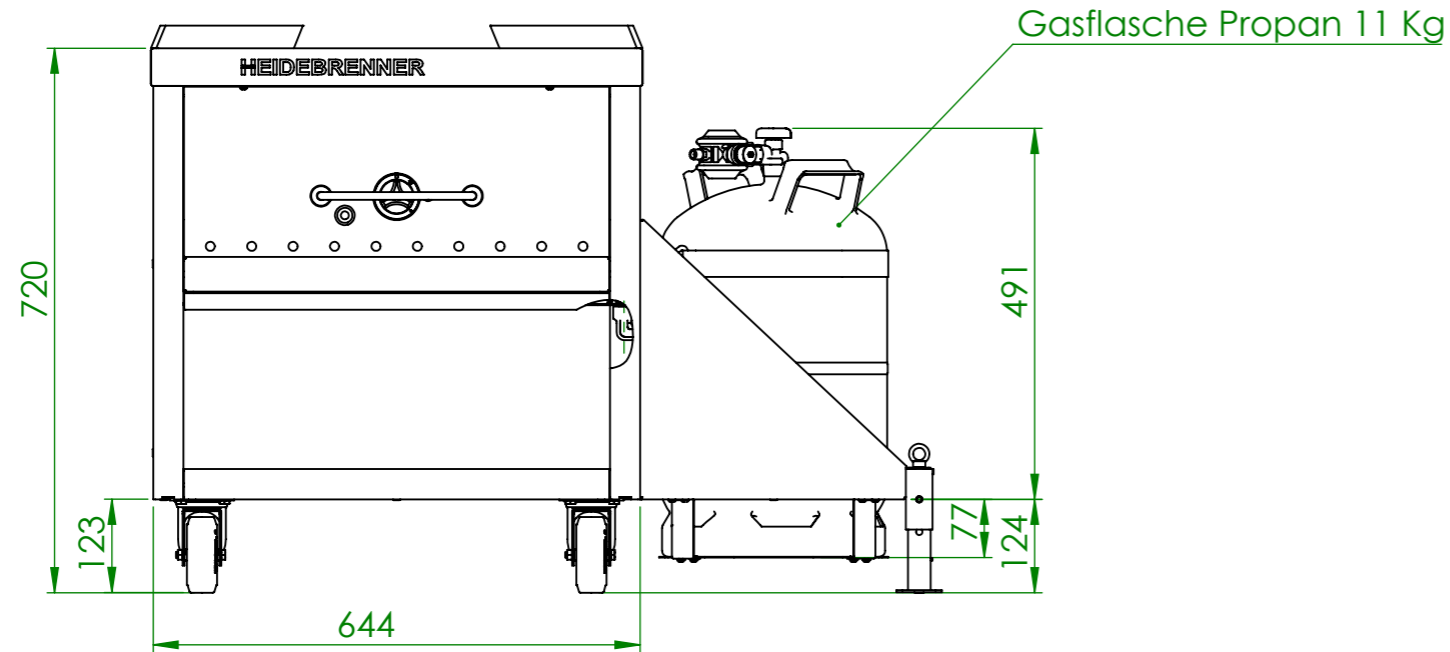


Schmutzschublade

Verwendungsbereich 650x650x720	Toleranz nach DIN ISO 2768-mK	Oberflächen DIN ISO 1302	Maßstab: 1:8	Gewicht: 43.98kg
		Werkstoff 1.4301 AISI 304		
Name	Datum	Gas Hockerkocher Hamburg-Premium		
Bearb. M.B.	17.07.2023			
HEIDEBRENNER		GOJIB		A3

Art.Nr	HZ	P[kW]	Pges [kW]	Volumenstrom V[m3/h]	Gasanschluß [Zoll]	Länge Verbrauchsleitung [m] delta p=0.6mBar
GOJIB	2	8,1	16,2	1,74	1/2	>20



Verwendungsbereich 650x650x720	Toleranz nach DIN ISO 2768-mK	Oberflächen DIN ISO 1302	Maßstab: 1:10	Gewicht: 84.54kg
			Werkstoff 1.4301 AISI 304	
Name	Datum	Gas Hockerkocher Hamburg-Premium		
Bearb. M.B.	17.07.2023			
HEIDEBRENNER		GOJIB+ZOF		A3