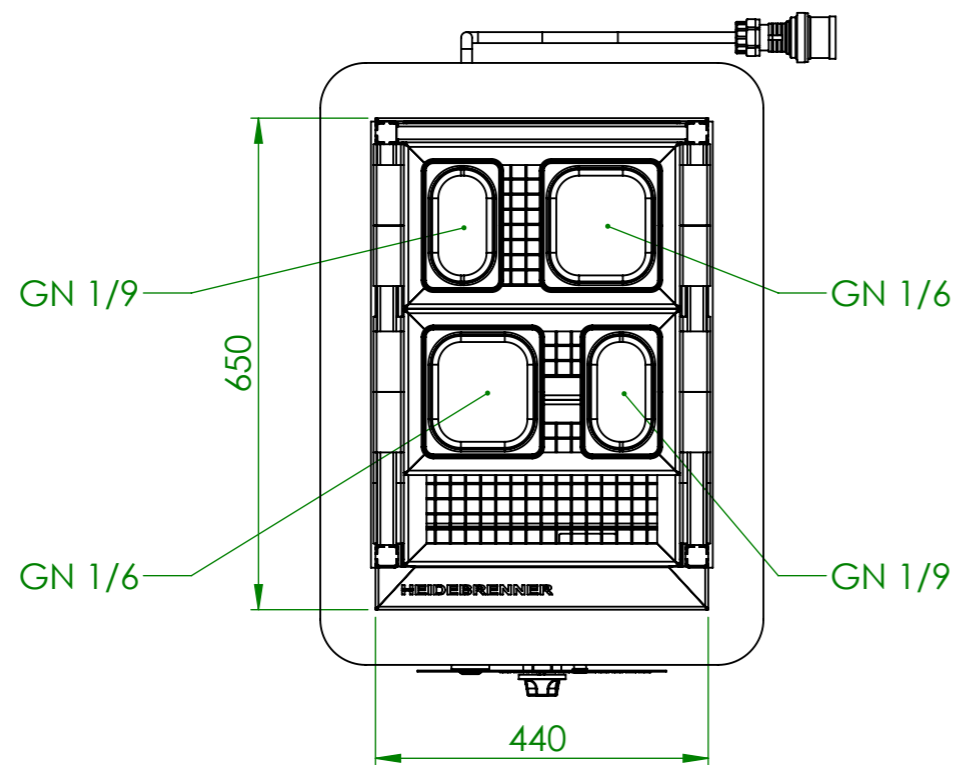
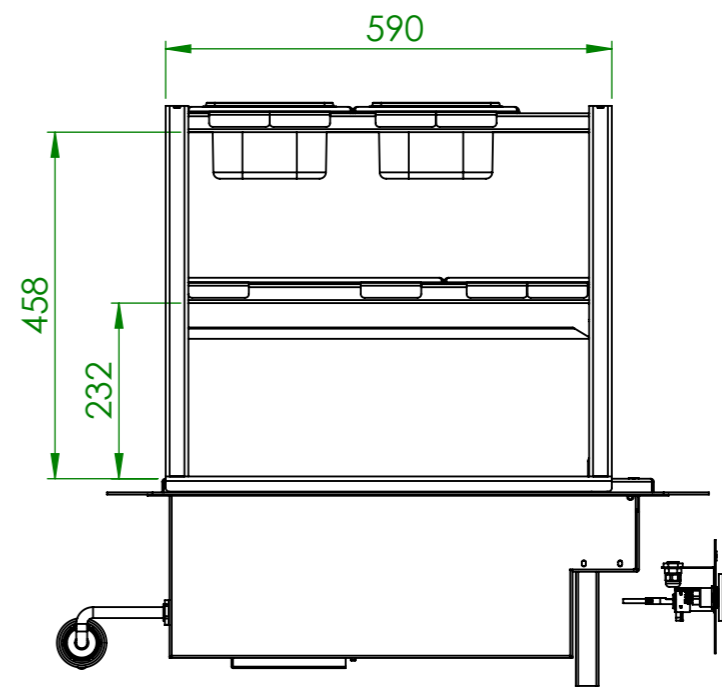
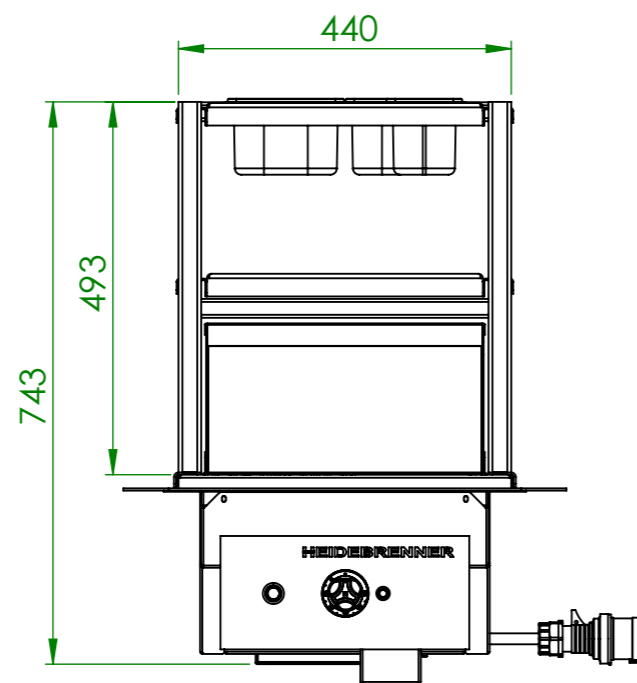
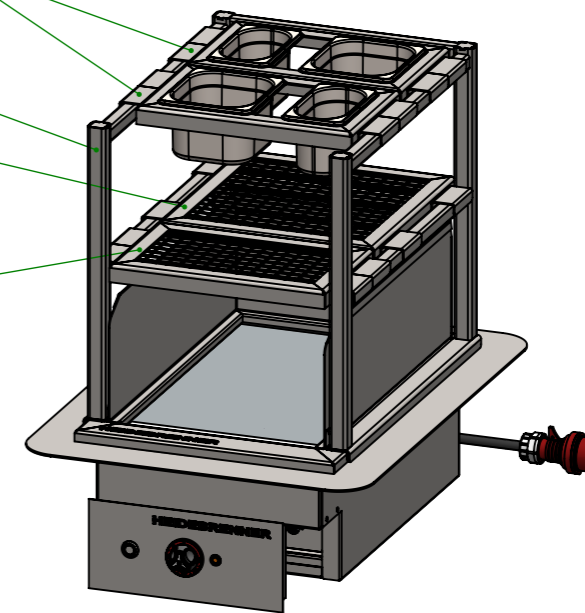


Artikel Nr.	H [mm]	B [mm]	T [mm]	Grillfläche	Steuerung	HZ	P [kW]	Pges [kW]	Sicherung	Auslösecharakteristik	Anschlußstecker
EBFGA	250	440	650	Glatt	Elektronisch	1	4,5	4,5	3 x 10A	Typ B	CEE 16 A, 400V~ 3L+N+PE, 6h
EIFGA				Geriffelt							
EBFAA				Glatt	Analog						
EIFAA				Geriffelt							

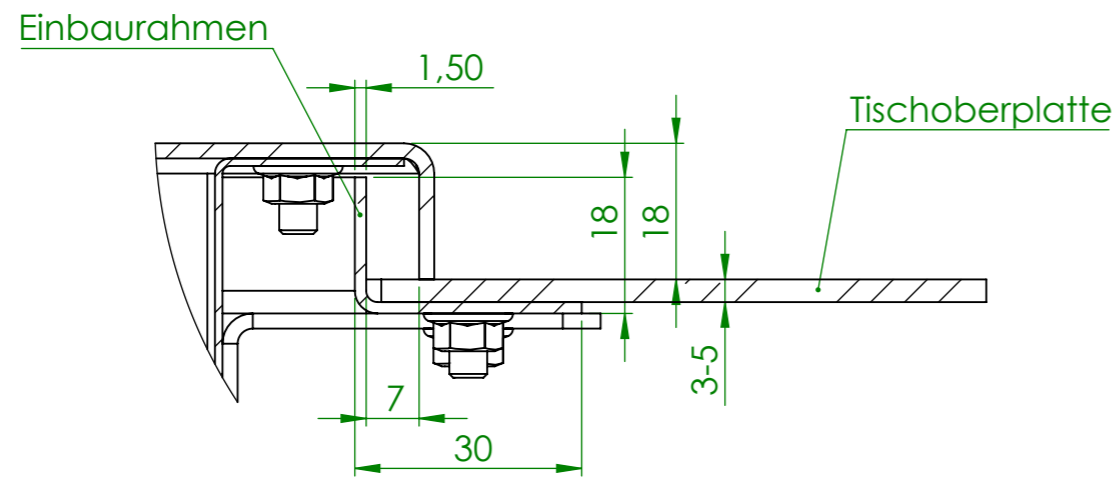
Verwendungsbereich 440x650x250	Toleranz nach DIN ISO 2768-mK	Oberflächen DIN ISO 1302	Maßstab: 1:10 Werkstoff AISI 304	Gewicht: 55 Kg
Name	Datum	Elektro Bratplatte "IKI"		
Bearb. G.N.	05.05.2020			
HEIDEBRENNER		E_F_A - Einbaugerät		A3



- ZBYM
Auflage für 1/6 GN
- ZBSM
Etagere
- ZBUM
Auflage mit 2/3 Gitterrost
- ZBVM
Auflage mit 1/3 Gitterrost

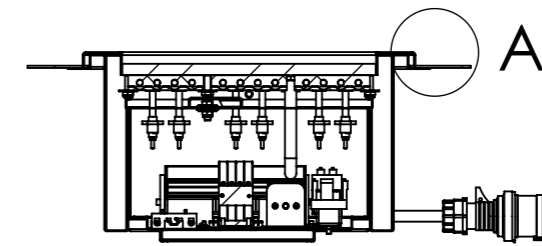
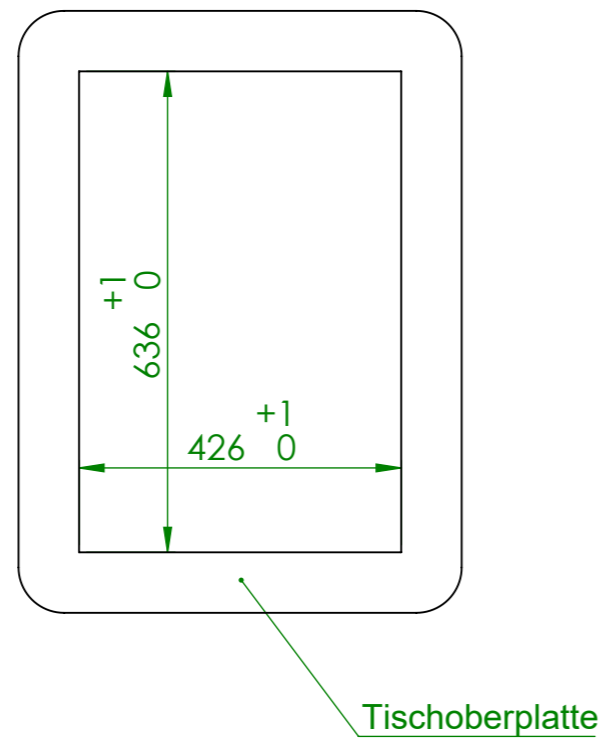


Verwendungsbereich 440x650x743	Toleranz nach DIN ISO 2768-mK	Oberflächen DIN ISO 1302	Maßstab: 1:10	Gewicht: 75 Kg
			Werkstoff AISI 304	
Name	Datum	Elektro Bratplatte "IKI"		
Bearb. G.N.	11.05.2020			
HEIDEBRENNER		E_F_A - Einbaugerät		A3

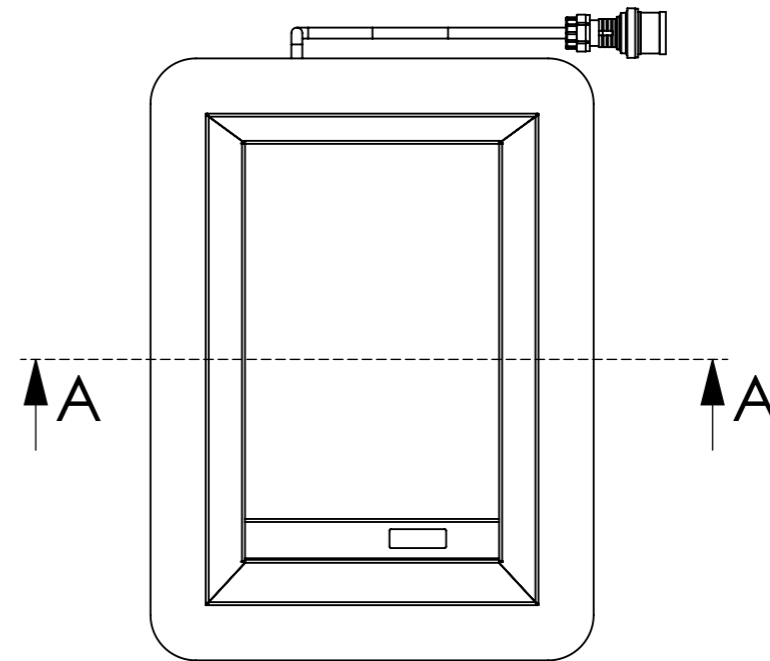


A (1 : 1)

AUSSCHNITTMASS



A-A



Gerät

Verwendungsbereich 440x650x250	Toleranz nach DIN ISO 2768-mK	Oberflächen DIN ISO 1302	Maßstab: 1:10	Gewicht: 55 Kg
			Werkstoff AISI 304	
Name	Datum	Elektro Bratplatte "IKI"		
Bearb. G.N.	23.04.2020			
HEIDEBRENNER		E_F_A - Einbaugerät		A3