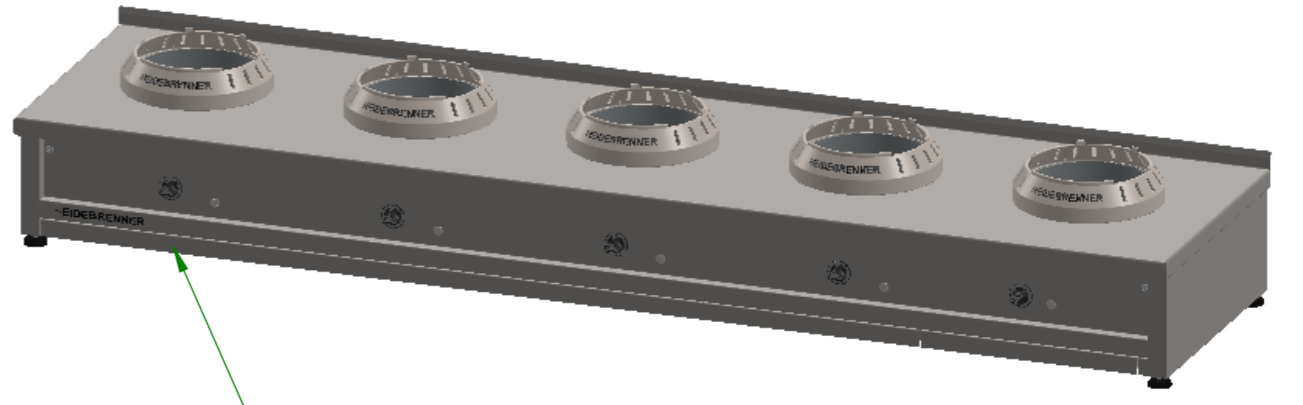
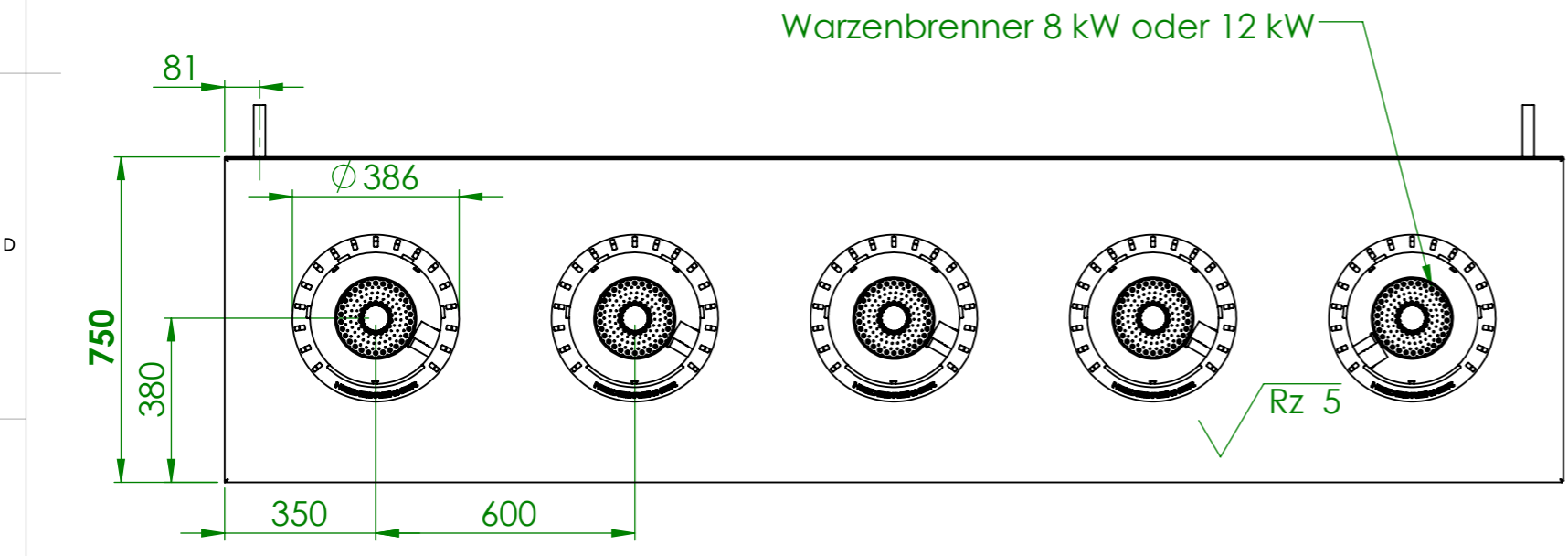


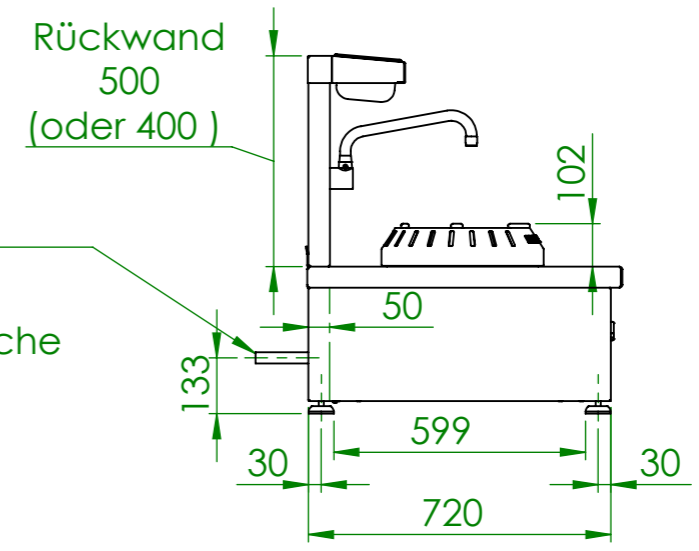
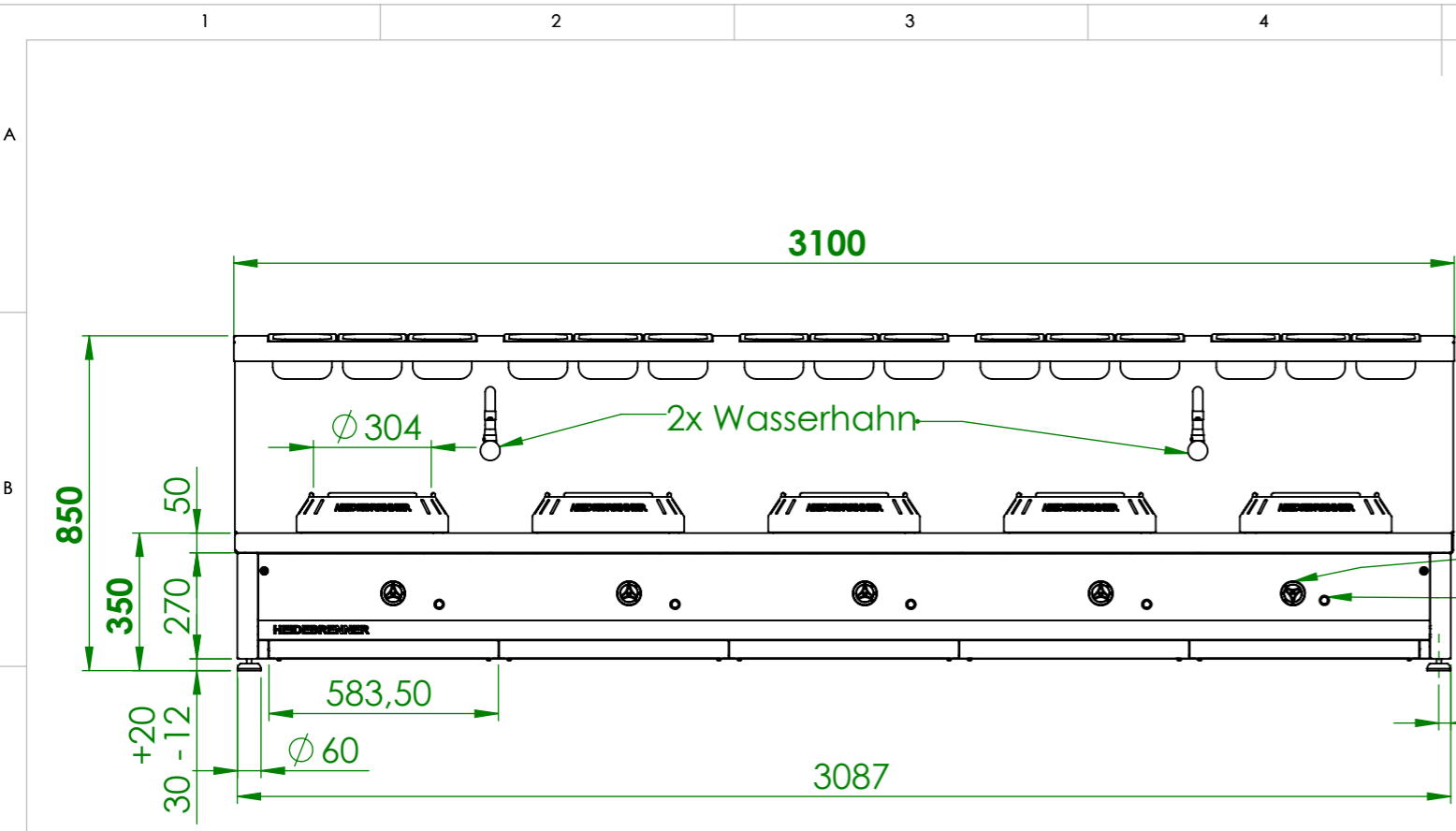
	GGOBE	GGOCE
Pges [kW]	40	60
Gas Wok-Range	Wärmeabgabe [W]	
Sensible Wärme	7000	10500
Latente Wärme	4200	6300
Dampfabgaben	7420	11130



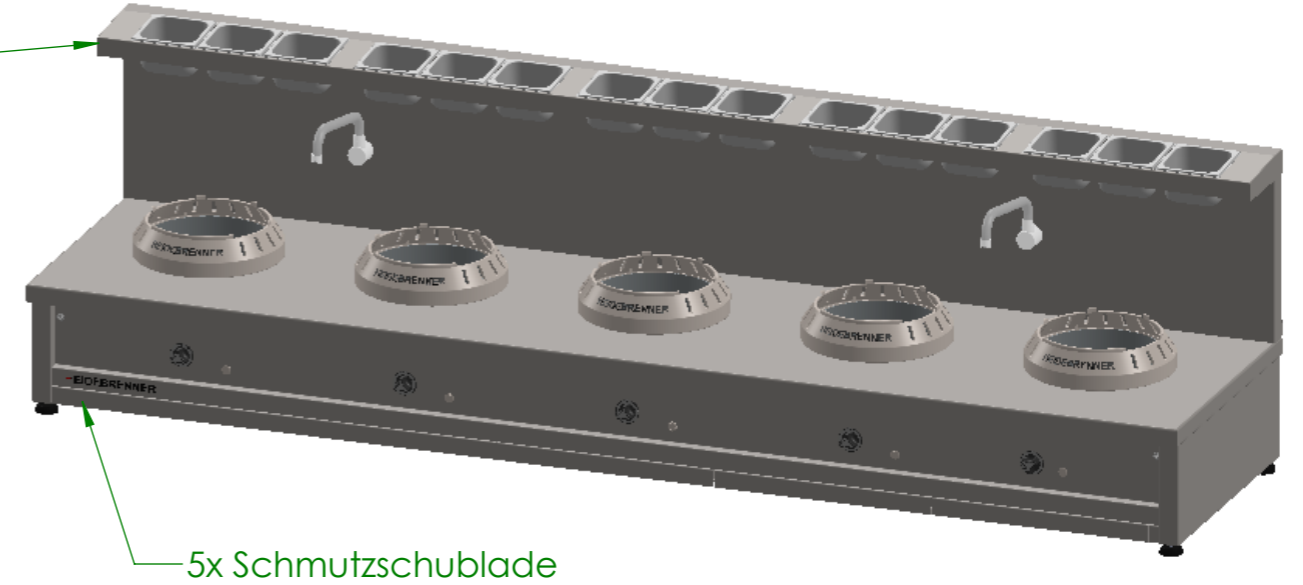
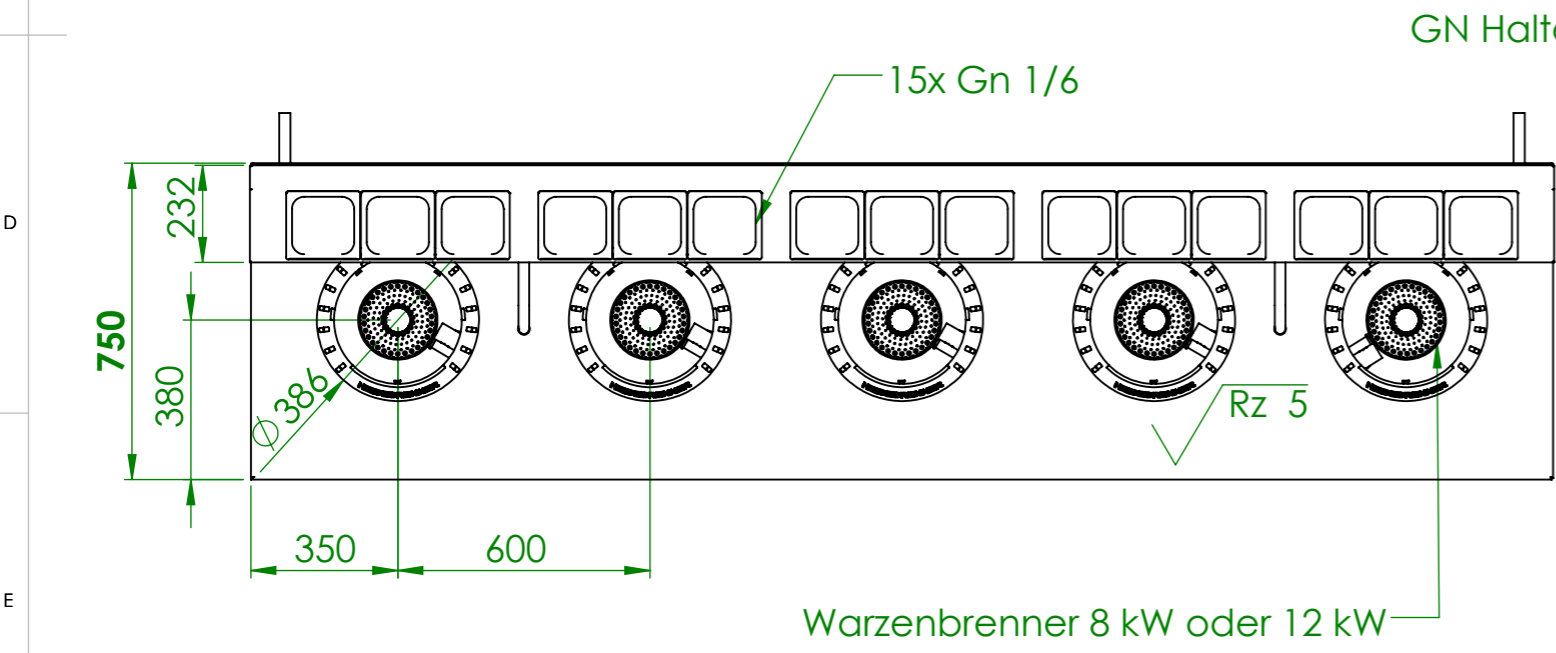
5x Schmutzschublade

Art.Nr	HZ	P[kW]	Pges [kW]	Volumenstrom V[m3/h]	Gasanschluß [Zoll]	Länge Verbrauchsleitung [m] delta p=0.6mBar	Gas type
GGOBE	5	8	40	4,23	3/4	5	I2H
GGOCE		12	60	6,35	1	8	

Verwendungsbereich 3100x750x350	Toleranz nach DIN ISO 2768-mK	Oberflächen DIN ISO 1302	Maßstab: 1:16	Gewicht: 257kg
Name	Datum	Werkstoff 1.4301 AISI 304		
Bearb. M.G.	25.02.2021	Gas Wok-Range "SICHUAN "		
HEIDEBRENNER		GGO_E		A3

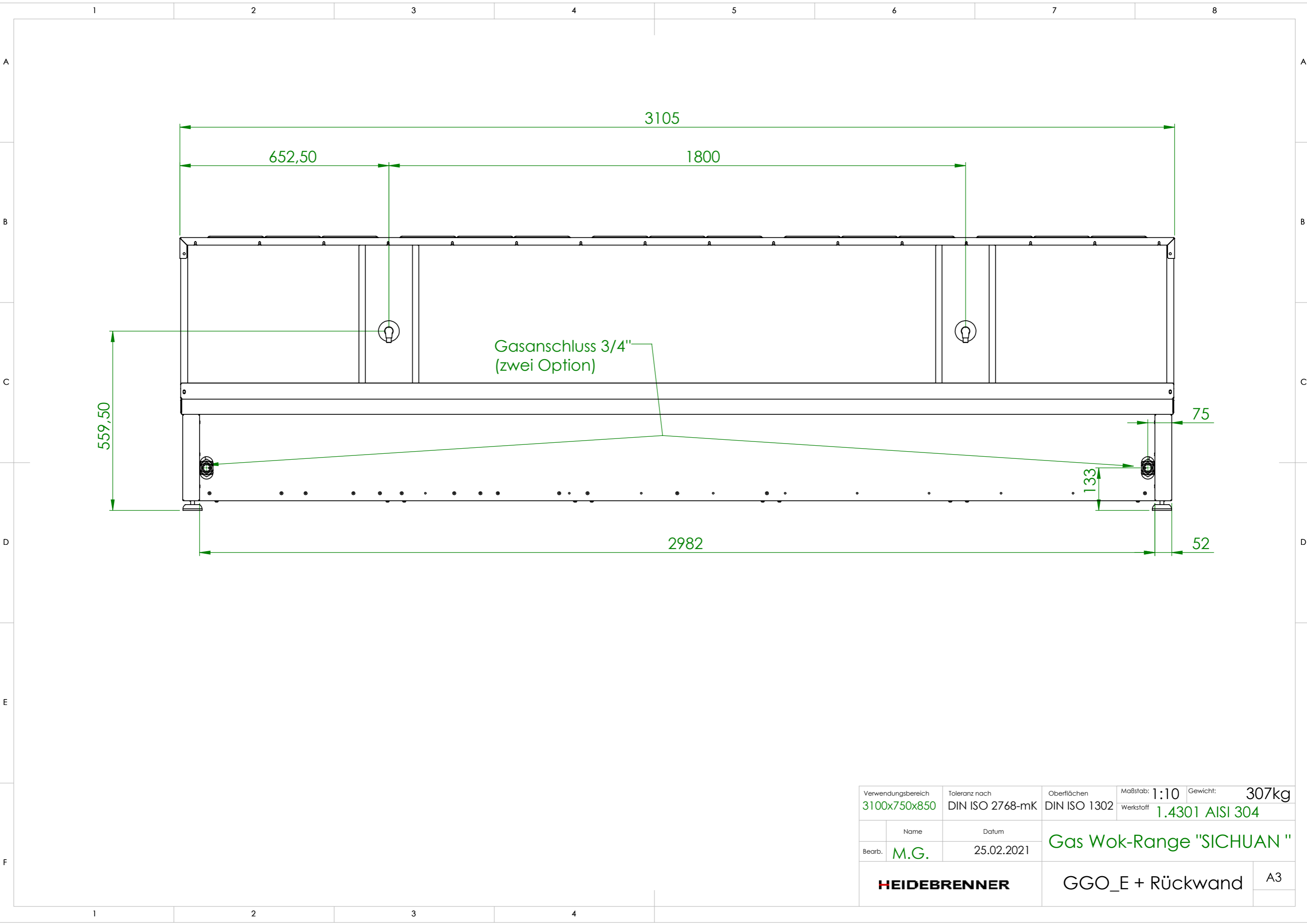


	GGOBE	GGOCE
P _{ges} [kW]	40	60
Gas Wok-Range Wärmeabgabe [W]		
Sensible Wärme	7000	10500
Latente Wärme	4200	6300
Dampfabgaben	7420	11130



Art.Nr	HZ	P [kW]	P _{ges} [kW]	Volumenstrom V [m ³ /h]	Gasanschluß [Zoll]	Länge Verbrauchsleitung [m] delta p=0.6mBar	Gas type
GGOBE	5	8	40	4,23	3/4	5	I2H
GGOCE		12	60	6,35	1	8	

Verwendungsbereich 3100x750x850	Toleranz nach DIN ISO 2768-mK	Oberflächen DIN ISO 1302	Maßstab: 1:18	Gewicht: 307kg
			Werkstoff 1.4301 AISI 304	
Name	Datum	Gas Wok-Range "SICHUAN"		
Bearb. M.G.	25.02.2021			
HEIDEBRENNER		GGO_E + Rückwand		A3



Gasanschluss 3/4"
(zwei Option)

Verwendungsbereich 3100x750x850	Toleranz nach DIN ISO 2768-mK	Oberflächen DIN ISO 1302	Maßstab: 1:10 Werkstoff 1.4301 AISI 304	Gewicht: 307kg
Name	Datum	Gas Wok-Range "SICHUAN "		
Bearb. M.G.	25.02.2021			
HEIDEBRENNER		GGO_E + Rückwand		A3