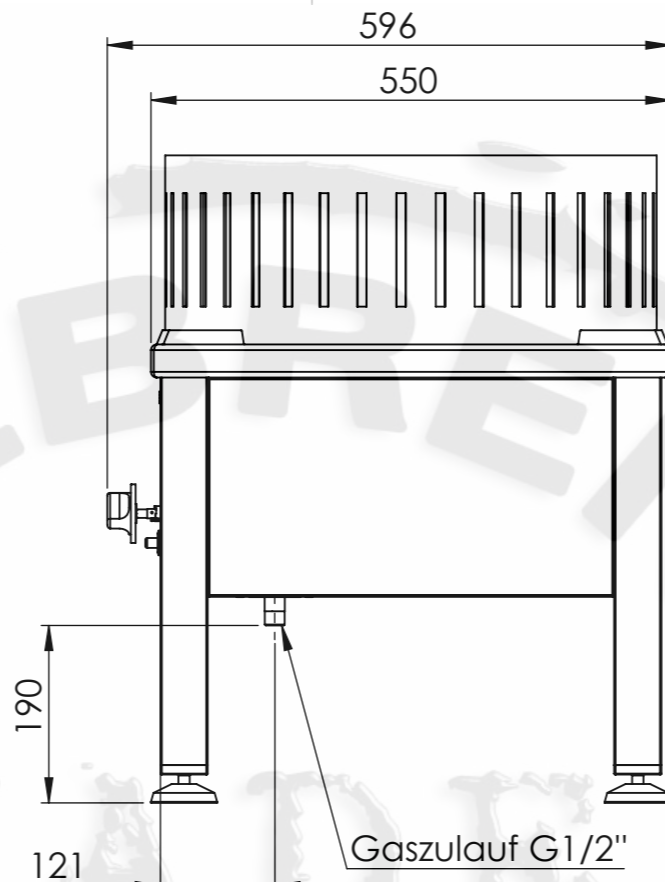
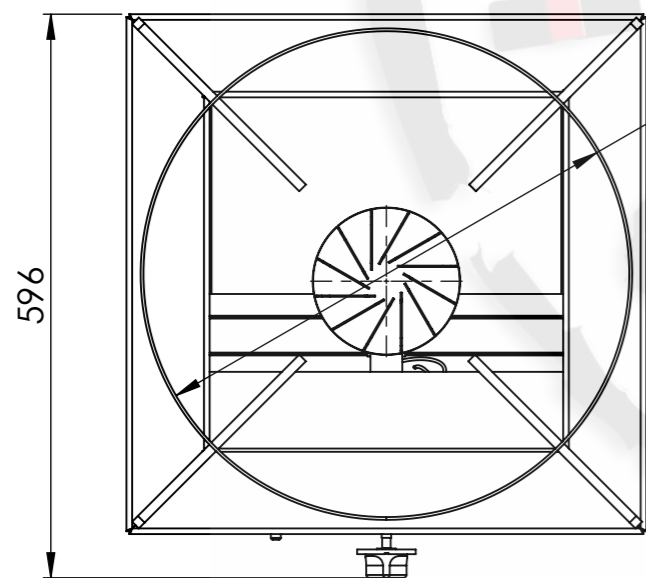
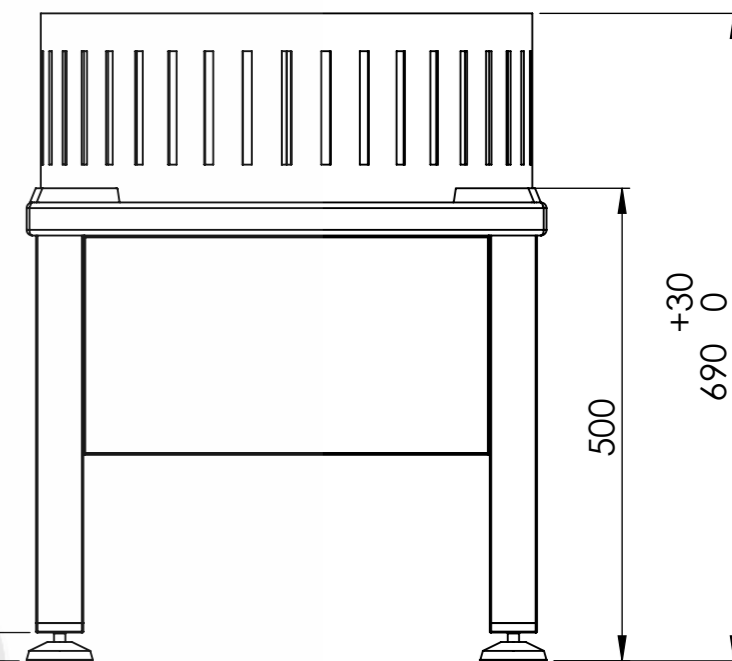


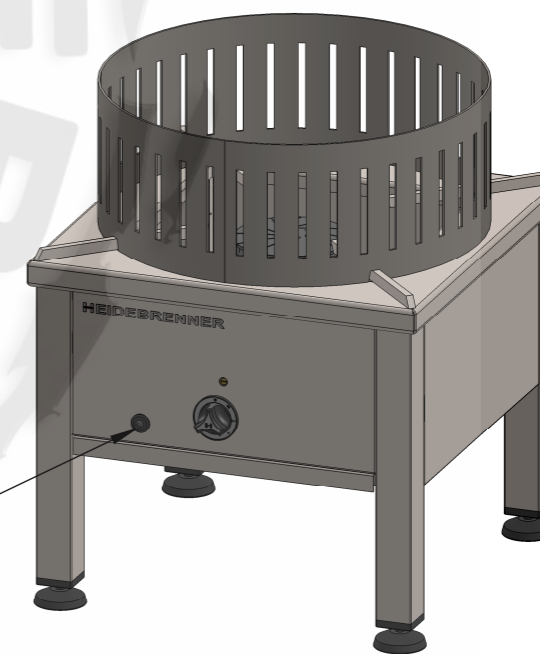
Gestell



Gaszulauf G1/2"



Ø 514



Piezozünder

Artikel Nr.	HZ	Gestell	P _{Ges.} [kW]	V _{s,3} [m ³ /h]	Δp _p [mBar]	max. Länge Verbrauchslitung, [m]	Gaszulauf [Zoll]
GOHEG	1	1.4301/EN-GJL-200	12,8	1,4	0,4	15	1/2
GOHEH	1	1.4301	12,8	1,4	0,4	15	1/2

Verwendungsbereich 550x550x500	Toleranz nach DIN ISO 2768-mK	Oberflächen DIN ISO 1302	Maßstab: 1:8	Gewicht: 45kg
Name		Datum		
A.V.		21.06.2016		
Werkstoff		Siehe Tab.		
Gas Hockerkocher ROSTOCK				
HEIDEBRENNER		GOHEH		A3