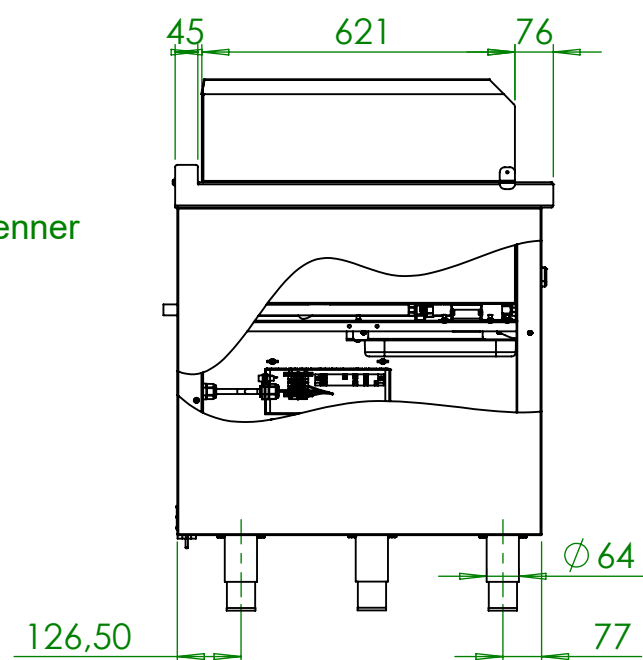


Schauloch Zündbrenner

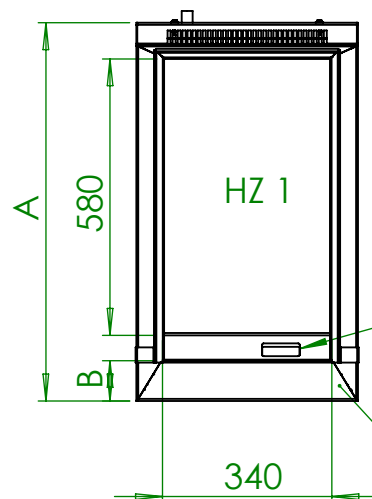
Elektrische Zündung



Umgebungstemperatur  $T \leq 30^\circ\text{C}$

Gasanschluss G1/2"

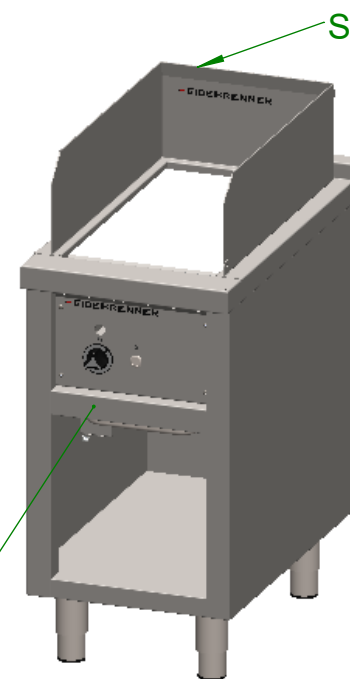
Stromanschluss  
CEE 7/4, 1L+N+PE, P=20W



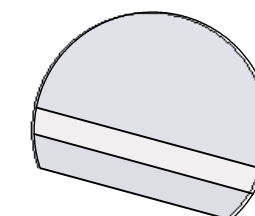
Fettrinne mit Ablauf

Rz 5

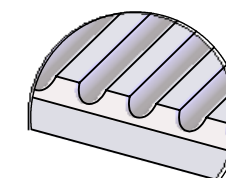
ausziehbarer  
Fettauffangschublade



Spritzschutz



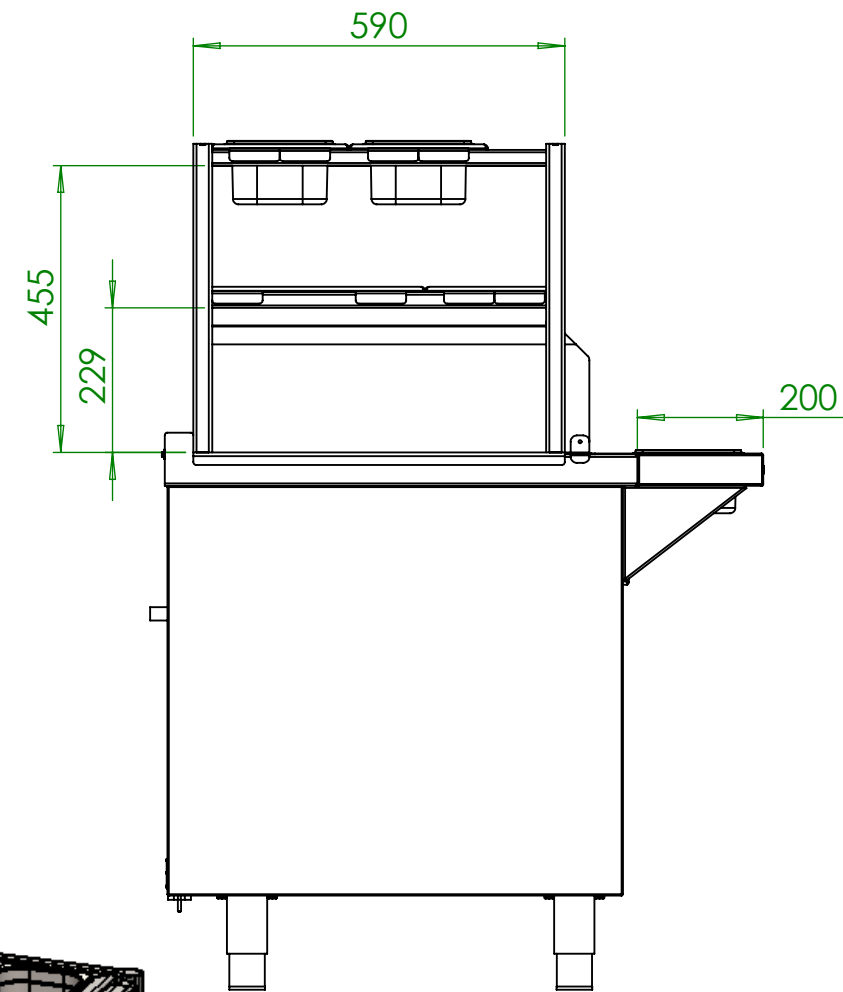
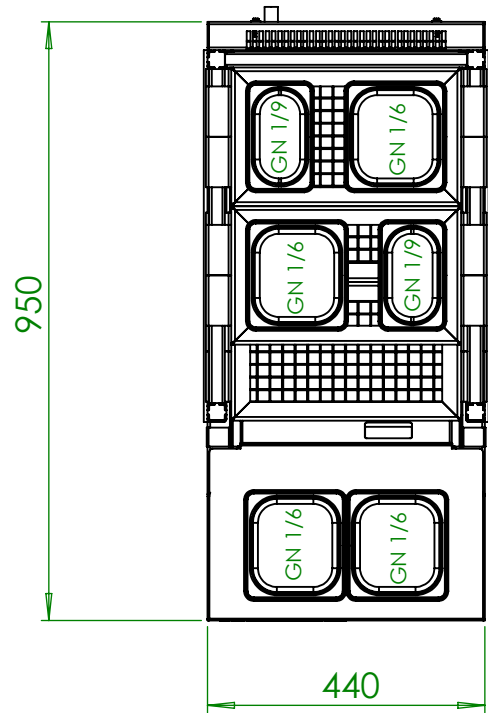
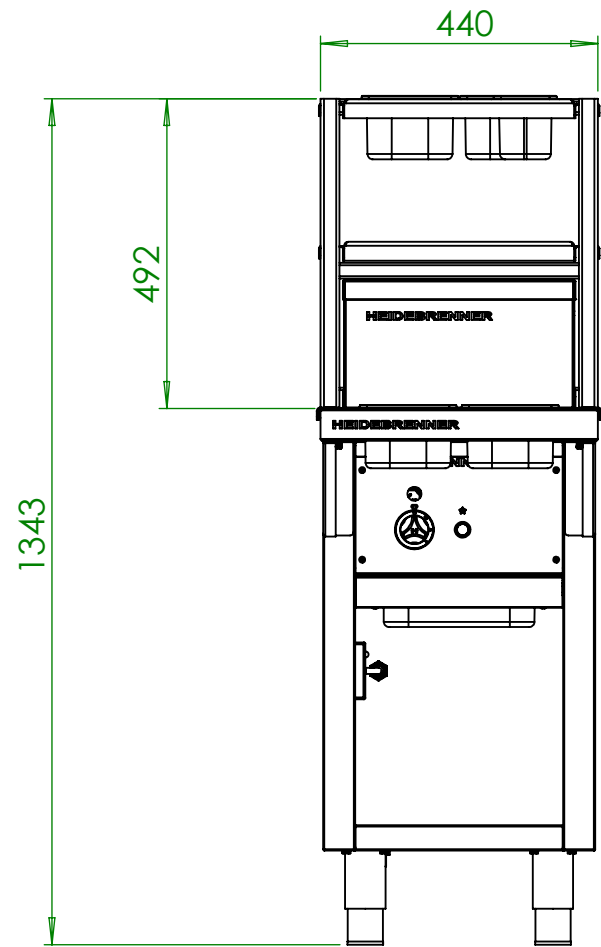
Glatte Grillfläche



Geriffelte Grillfläche

Artikel Nr.	Tiefe A [mm]	Obere breite B [mm]	Grillfläche	HZ	P [kW]	Pges [kW]	Gasanschluß [Zoll]	Länge Verbrauchsleitung [m] delta p=0.6mBar
GBHA	750	80	Glatt	1	5,8	5,8	1/2"	6
GIHA			Geriffelt					
GBKA	900	230	Glatt					
GIKA			Geriffelt					

Verwendungsbereich	Toleranz nach DIN ISO 2768-mK	Oberflächen DIN ISO 1302	Maßstab: 1:15 Werkstoff: 1.4301 AISI 304	Gewicht: kg
Name	Datum		Gas Bratplatte - IKI	
Bearb. S.B.	09.10.2020			
<b>HEIDEBRENNER</b>			GBHA GIHA GBKA GIKA	A3



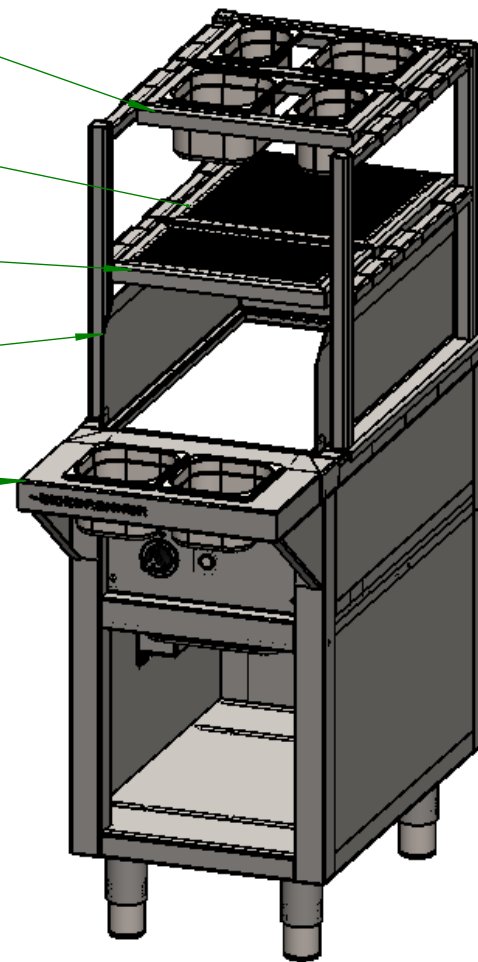
ZBYM  
GN KEEPER 176MM

ZBUM  
2/3 GITTERROST

ZBVM  
1/3 GITTERROST

ZBSM  
EGATERE

ZBXM  
GN VORDER-AUFSATZ



Verwendungsbereich	Toleranz nach DIN ISO 2768-mK	Oberflächen DIN ISO 1302	Maßstab: 1:12	Gewicht: kg
			Werkstoff 1.4301 AISI 304	
Name	Datum	<b>Gas Bratplatte - IKI</b>		
Bearb. S.B.	09.10.2020			
GBHA GIHA GBKA GIKA			A3	