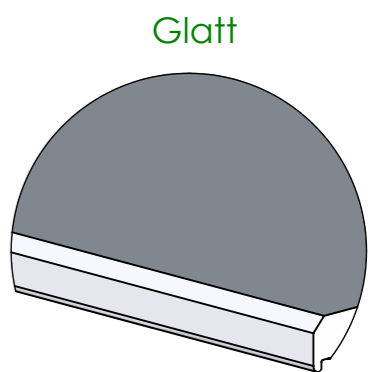
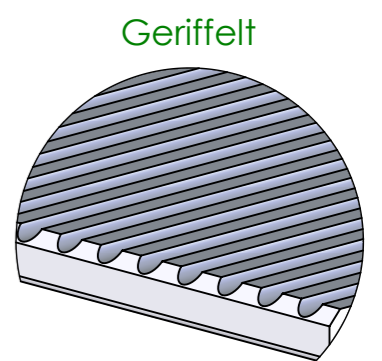
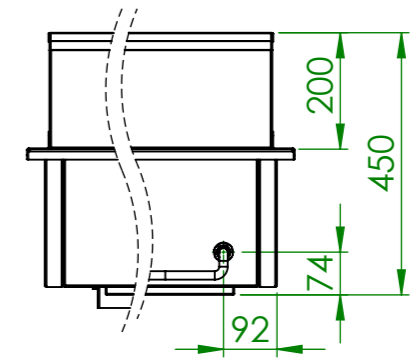
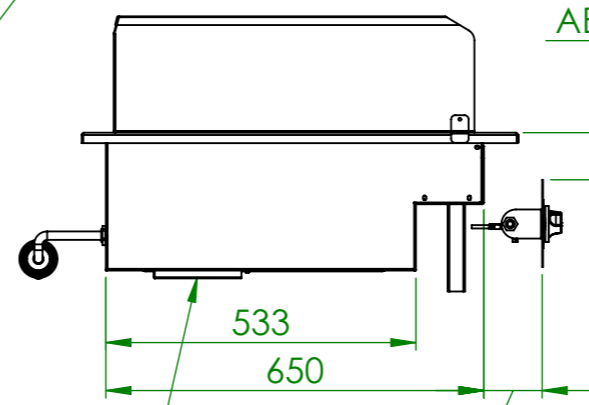


elektronischer Microstat T=50...290°C mit Soll Temperaturanzeige

Temperatur Display 7-Segment



EIN/AUS Schalter

Stromanschluß s. Tabelle

Zuluftweg Fettfilter

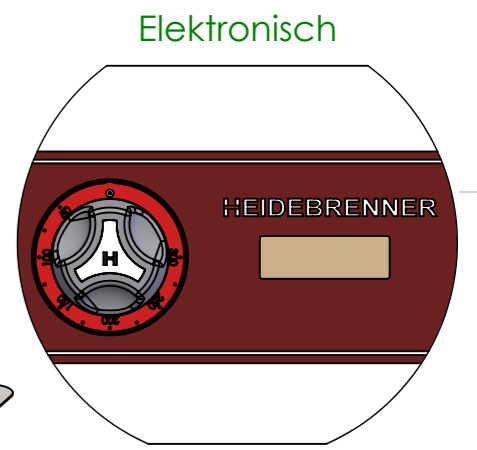
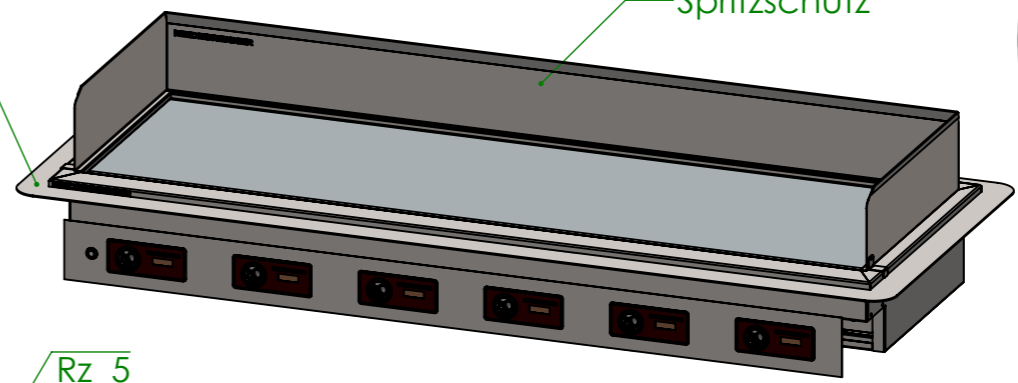
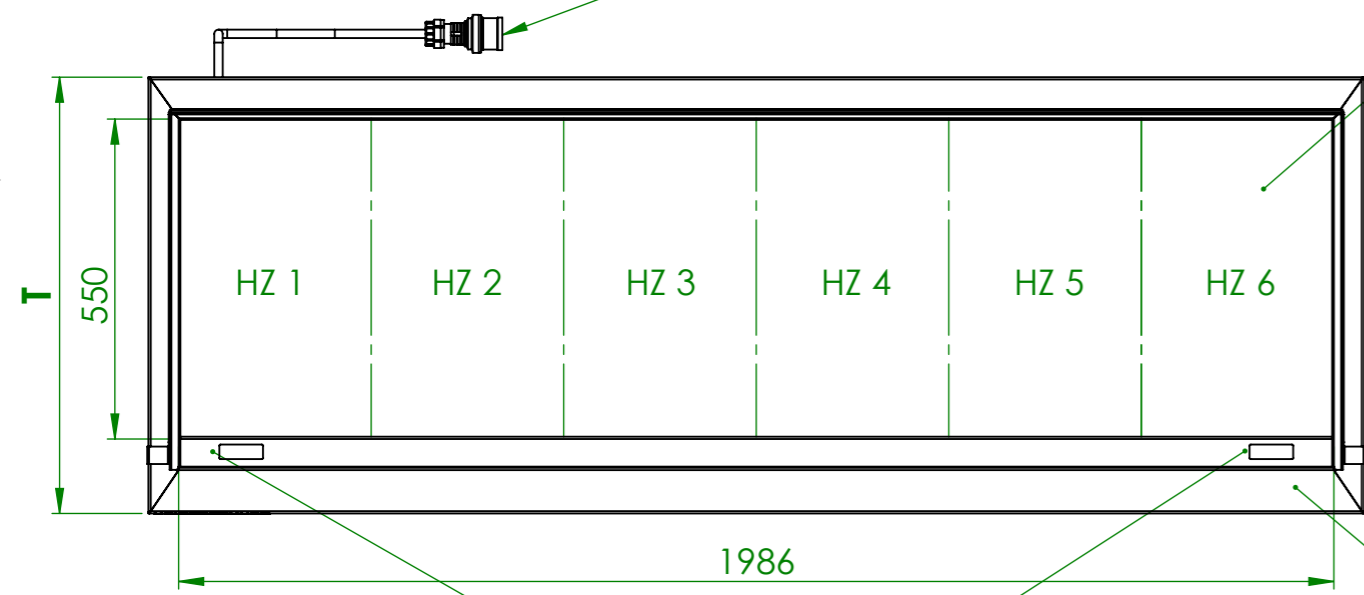
ABSTAND

Hartverchromte Stahlplatte glatt

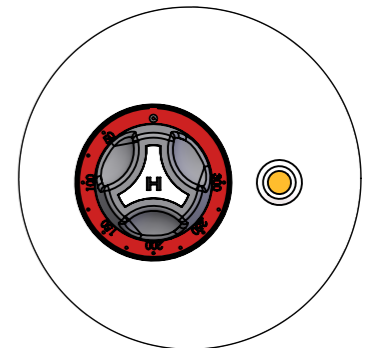
Umgebungstemperatur T ≤ 30°C

Tischoberplatte

Spritzschutz

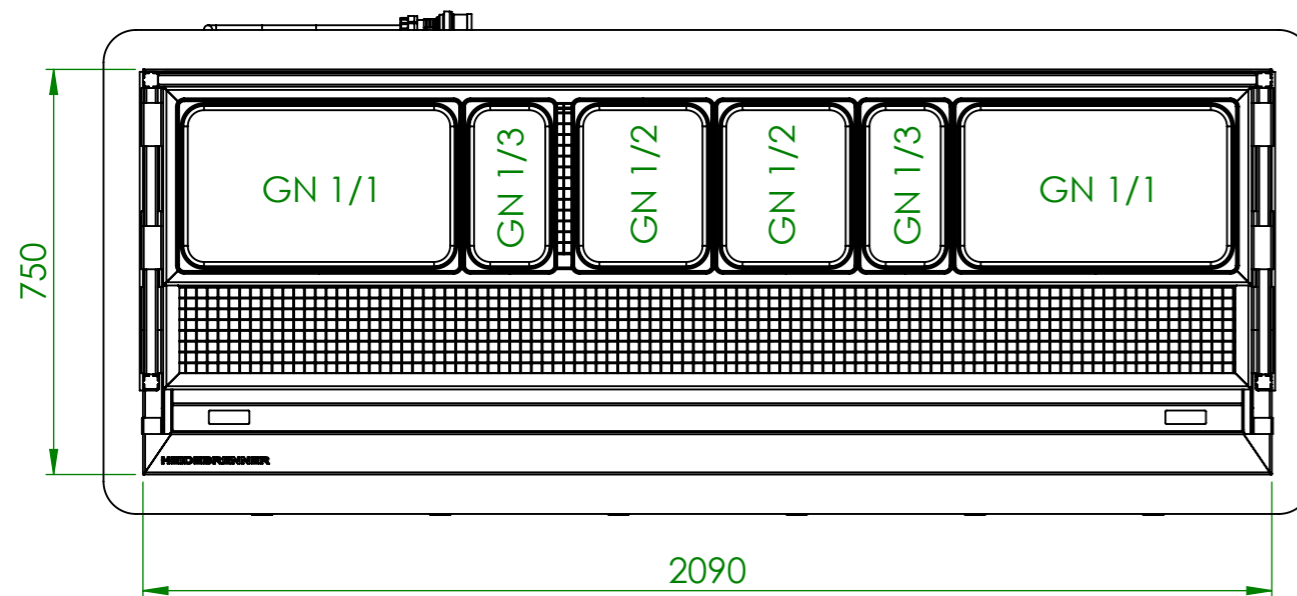
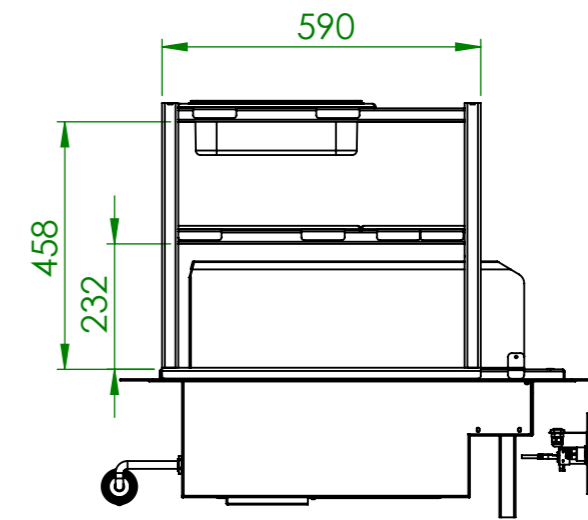
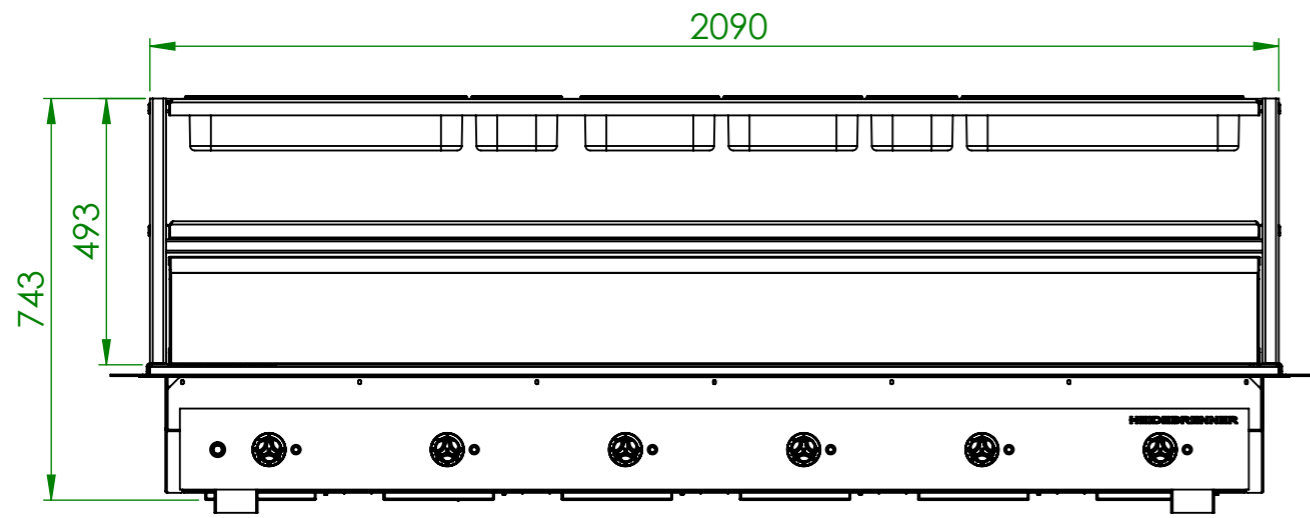


Analog

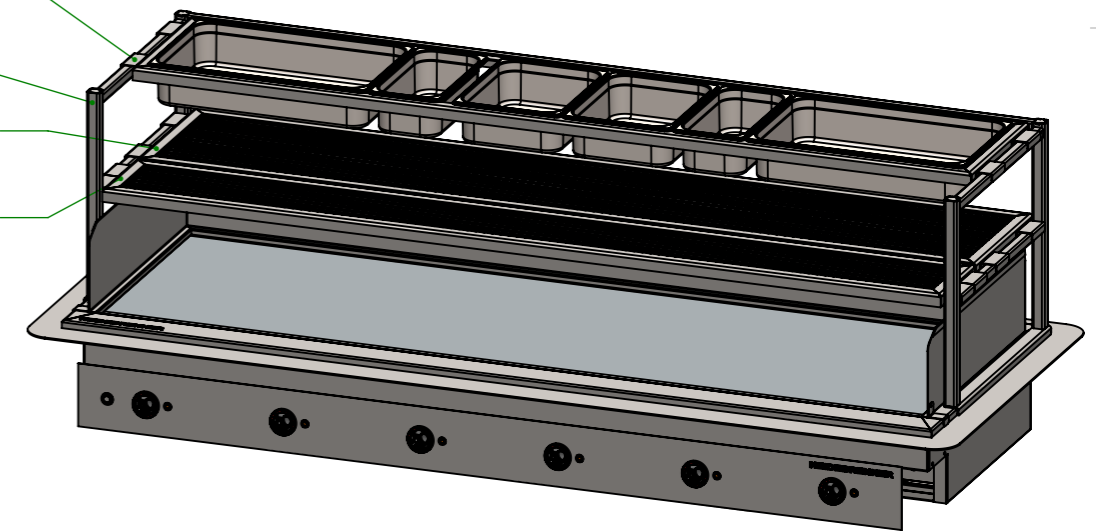


Artikel Nr.	H [mm]	B [mm]	T [mm]	Grillfläche	Steuerung	HZ	P [kW]	Pges [kW]	Sicherung	Auslösecharakteristik	Anschlußstecker
E BIIF	250	2090	750	Glatt	Elektronisch	3	3x9	27	3 x 10A	Typ B	CEE 63 A, 400V~ 3L+N+PE, 6h
E BILF						6	6x4,5				
E IIIF				Geriffelt		3	3x9				
E IILF						6	6x4,5				
E BICF				Analog	Glatt	3	3x9	27			
E BIFF						6	6x4,5				
E IICF					Geriffelt	3	3x9				
E IIFF						6	6x4,5				

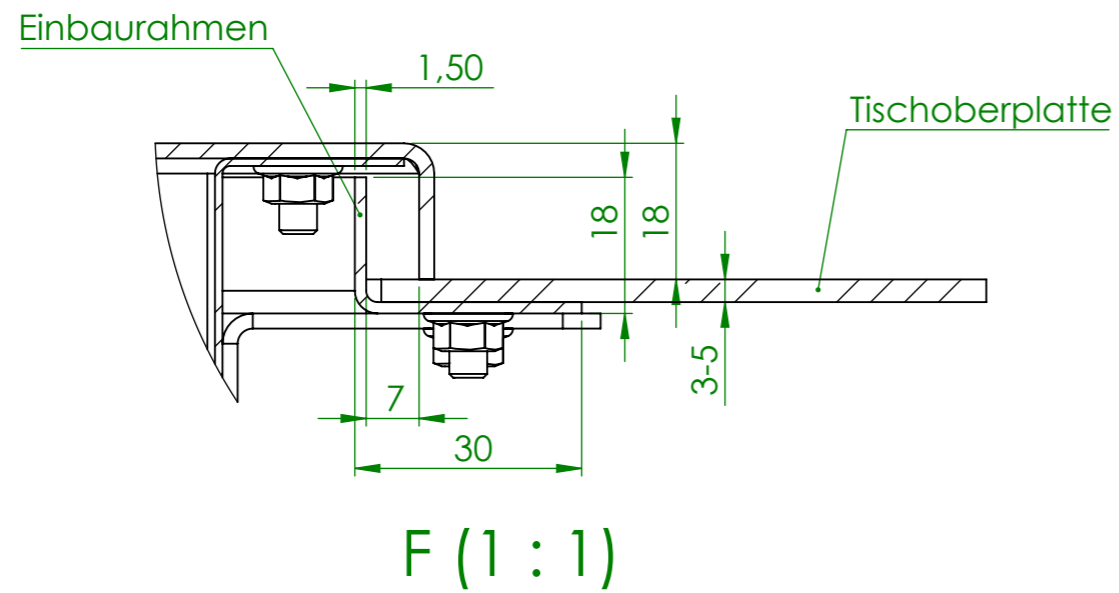
Verwendungsbereich 2090x750x250	Toleranz nach DIN ISO 2768-mK	Oberflächen DIN ISO 1302	Maßstab: 1:13	Gewicht: 282 Kg
Name	Datum	Elektro Bratplatte "TANEGA"		
Bearb. G.N.	05.05.2020			
HEIDEBRENNER		E_I_F - Einbaugerät		A3



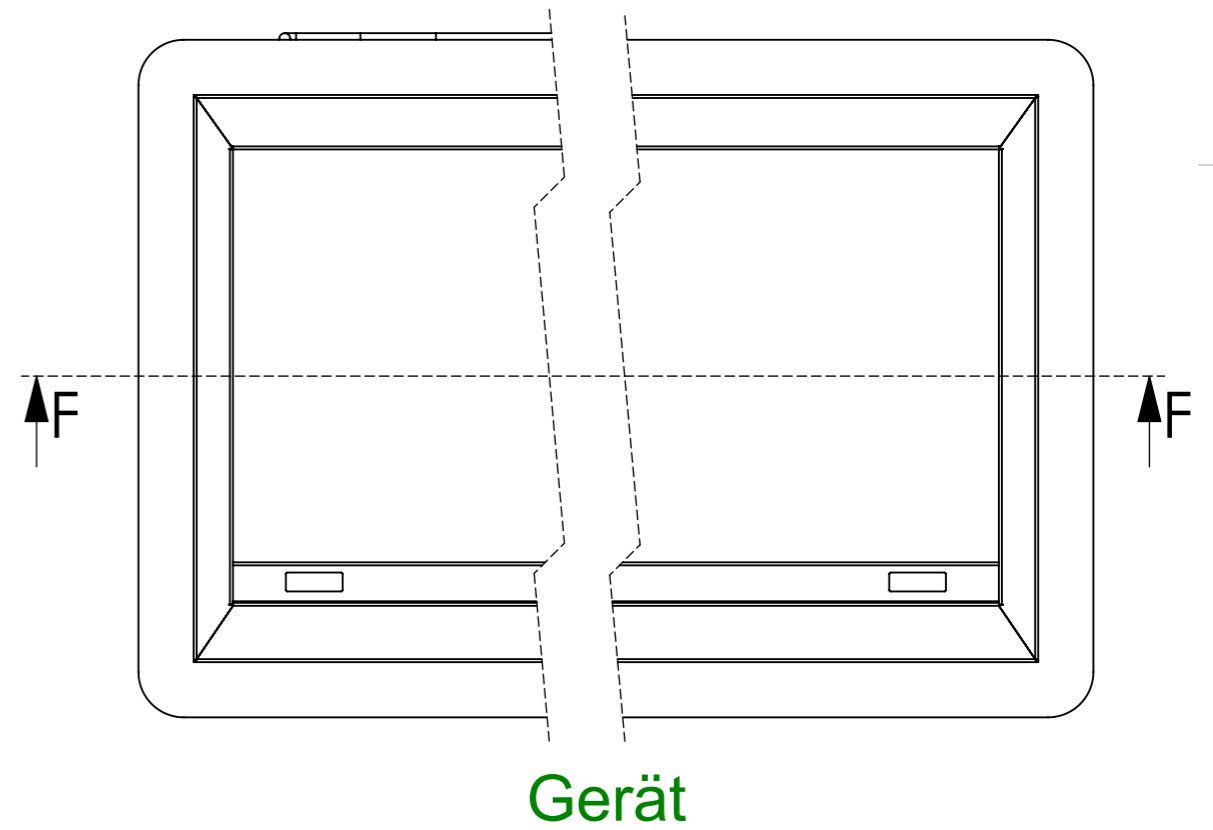
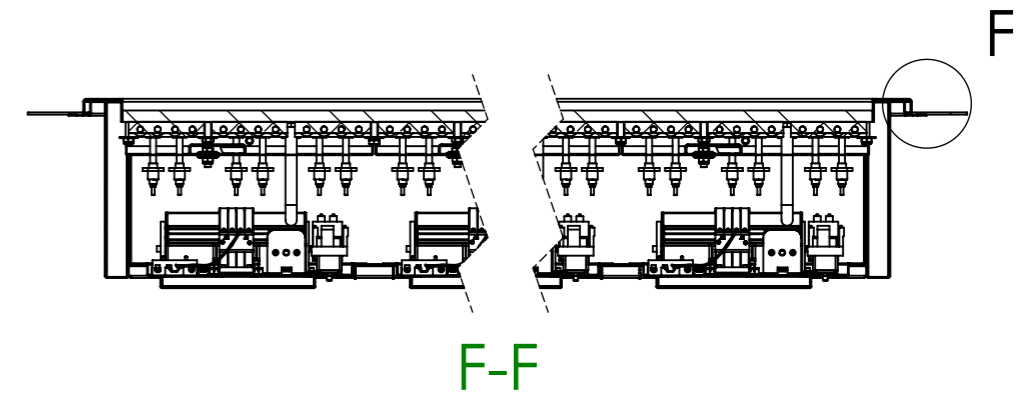
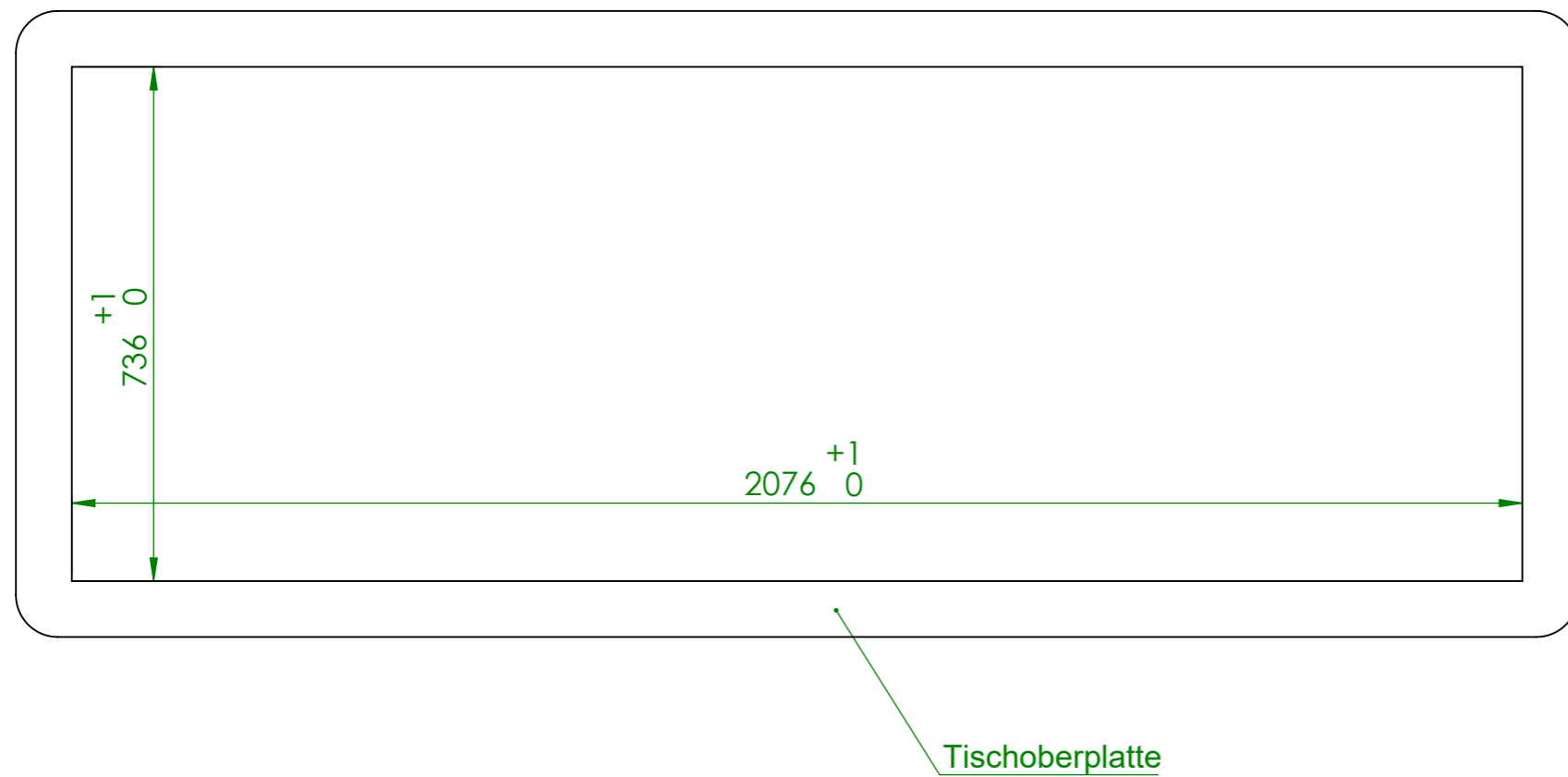
- ZBDR
Auflage für 1/3 GN
- ZBSR
Etagere
- ZBUR
Auflage mit 2/3 Gitterrost
- ZBVR
Auflage mit 1/3 Gitterrost



Verwendungsbereich 2090x750x743	Toleranz nach DIN ISO 2768-mK	Oberflächen DIN ISO 1302	Maßstab: 1:14	Gewicht: 330 Kg
			Werkstoff AISI 304	
Name	Datum	Elektro Bratplatte "TANEGA"		
Bearb. G.N.	11.05.2020			
HEIDEBRENNER		E_I_F - Einbaugerät		A3



AUSSCHNITTMASS



Verwendungsbereich 2090x750x250	Toleranz nach DIN ISO 2768-mK	Oberflächen DIN ISO 1302	Maßstab: 1:10	Gewicht: 282 Kg
			Werkstoff AISI 304	
Name	Datum	Elektro Bratplatte "TANEGA"		
Bearb. G.N.	24.04.2020			
HEIDEBRENNER		E_I_F - Einbaugerät		A3