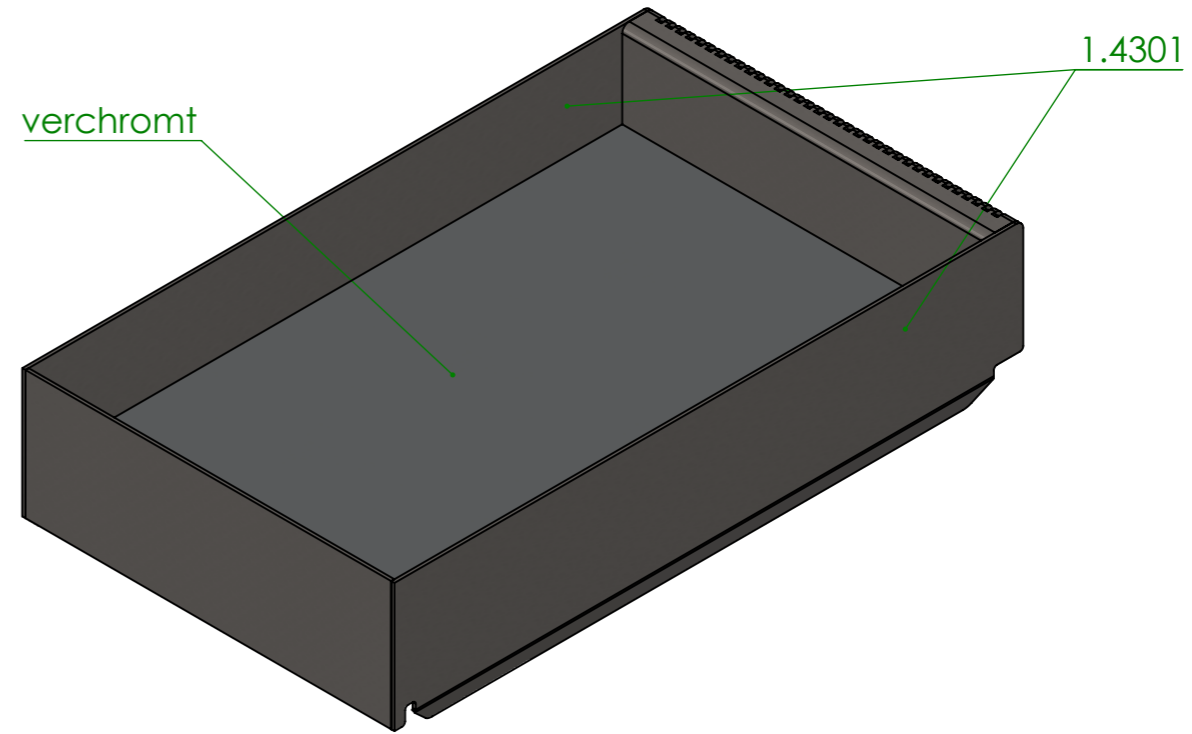
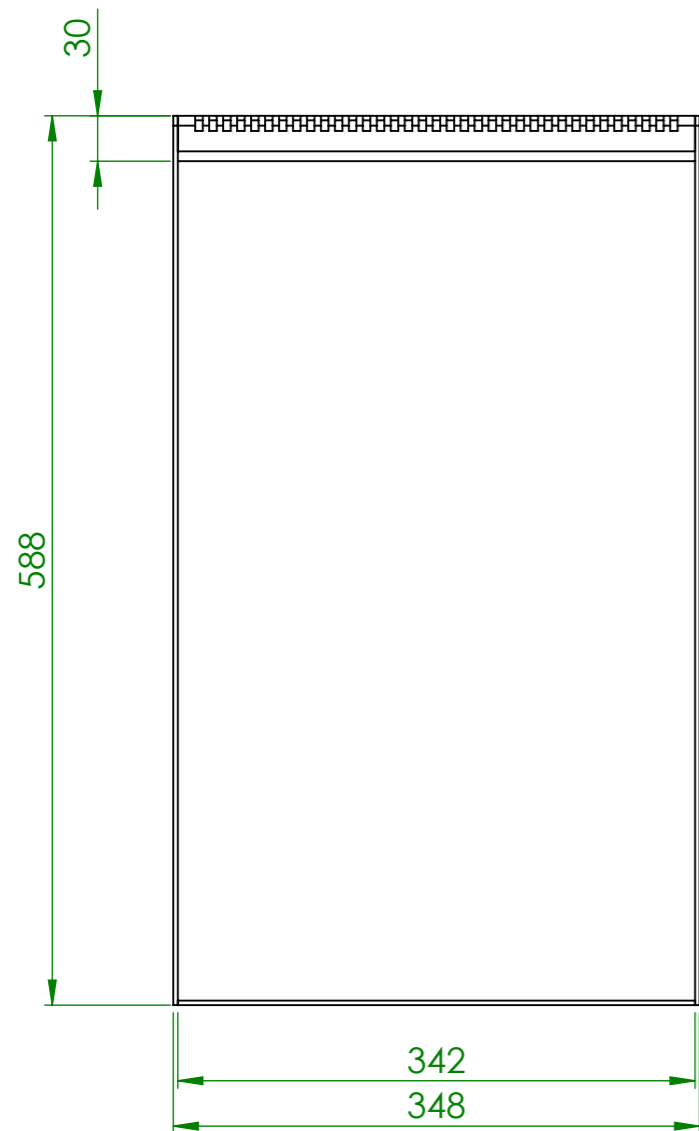


SCHNITT A-A



Verwendungsbereich 348x588x120	Toleranz nach DIN ISO 2768-mK	Oberflächen DIN ISO 1302	Maßstab: 1:5	Gewicht: 27.74
			Werkstoff 1.0570	
Name	Datum	Brat Aufsatz verchr. L750 Multibräter		
Bearb. A.G.	14.12.2016			
HEIDEBRENNER		ICZIG		A3