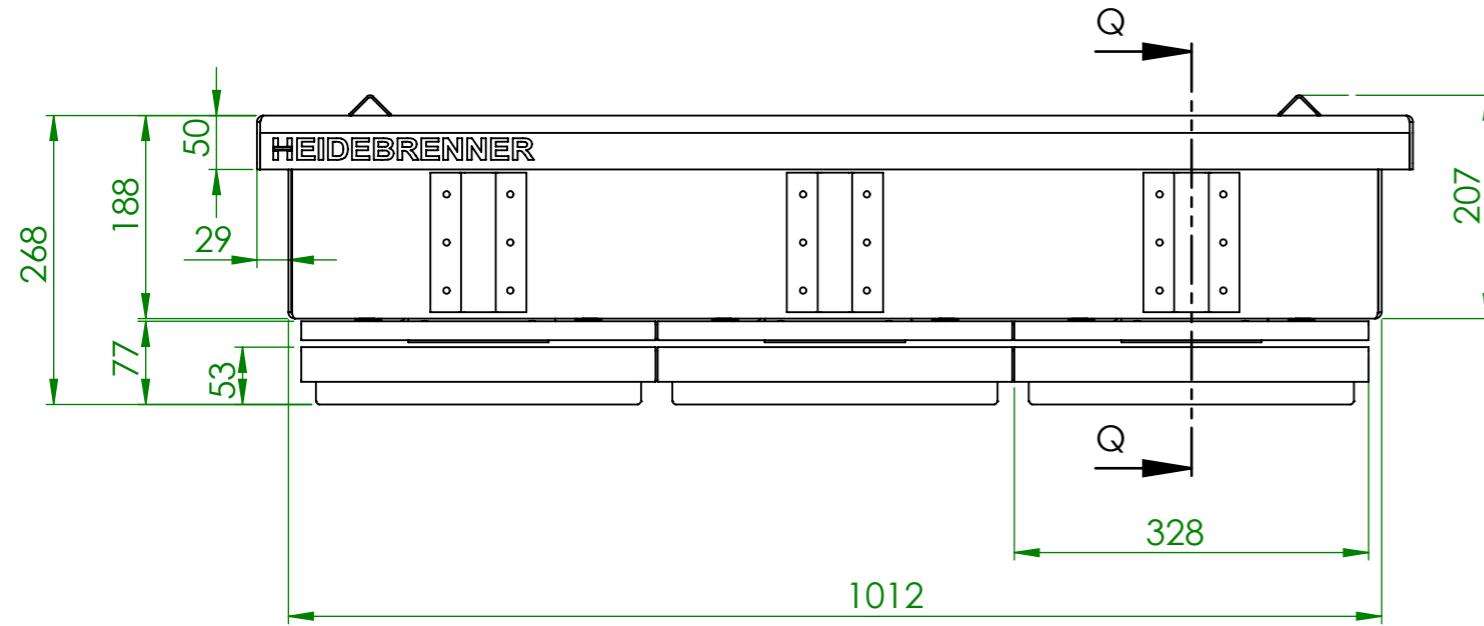
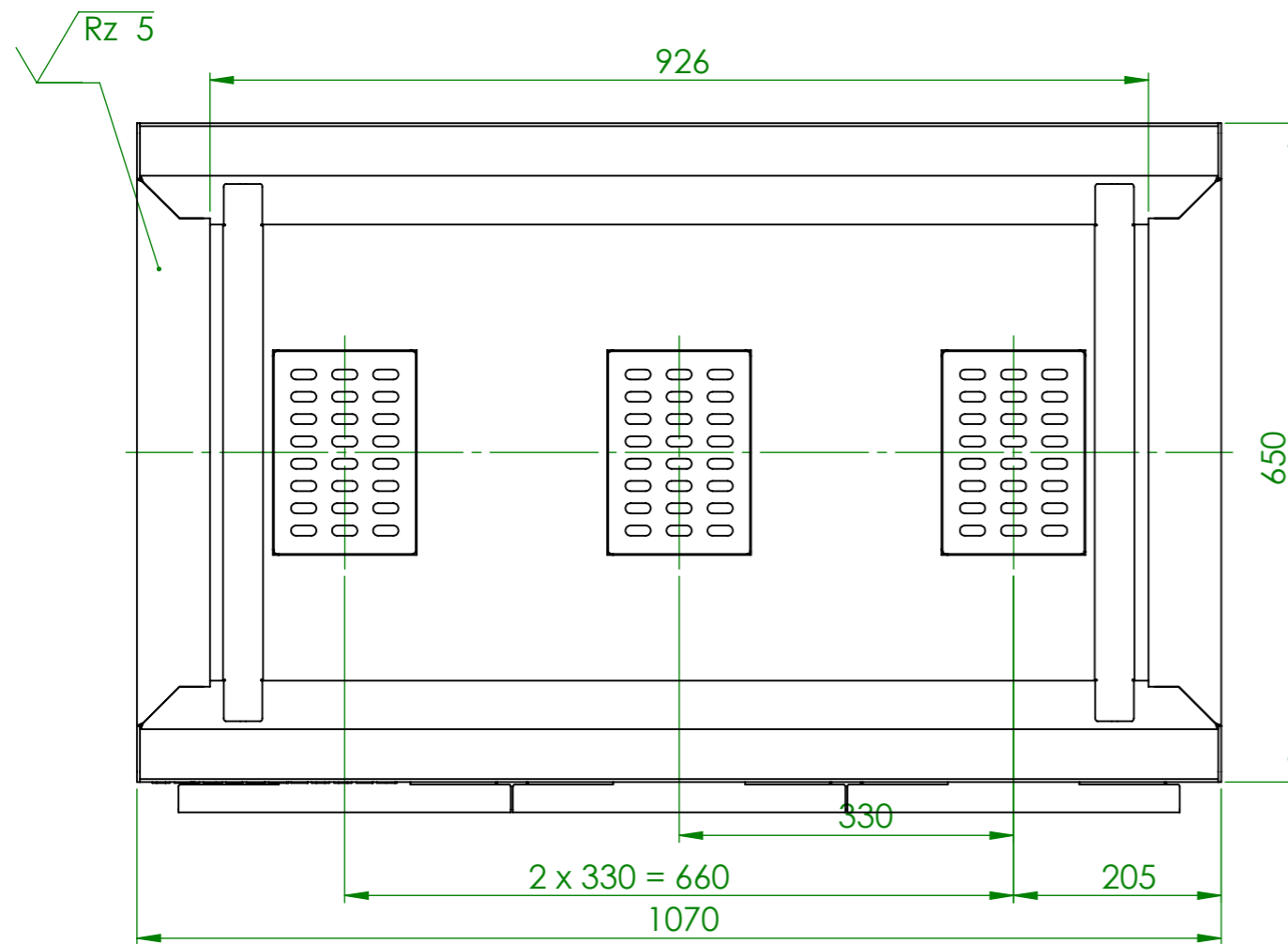
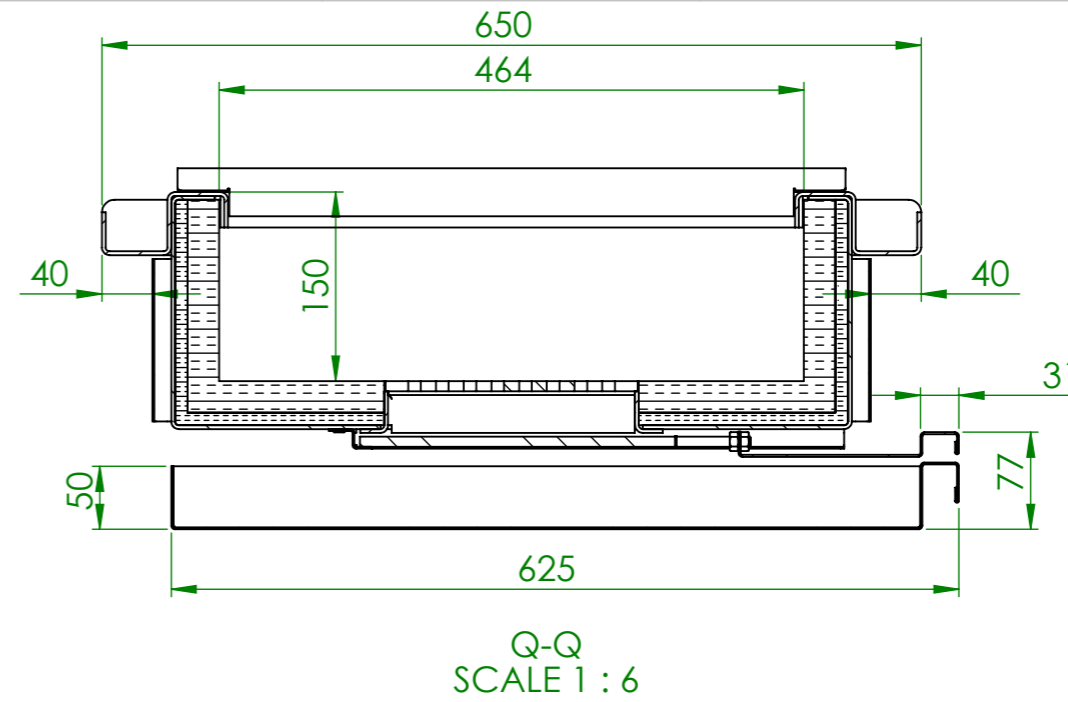


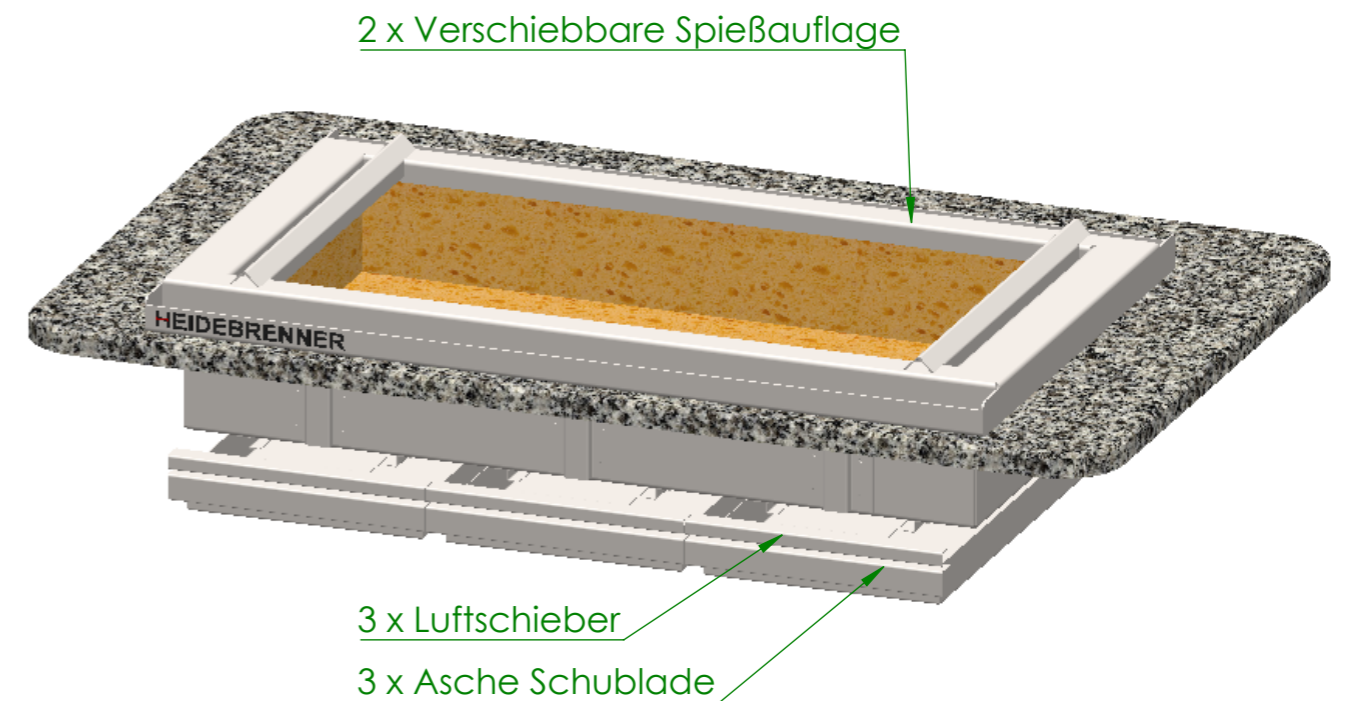
Vorne



Links

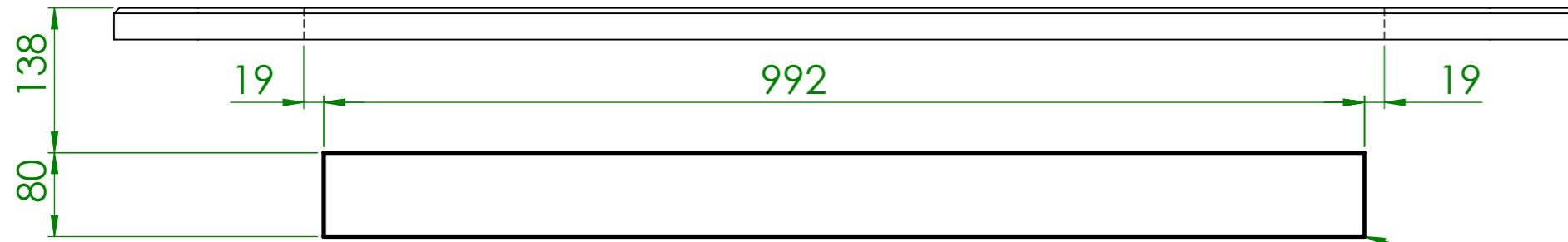


Oben

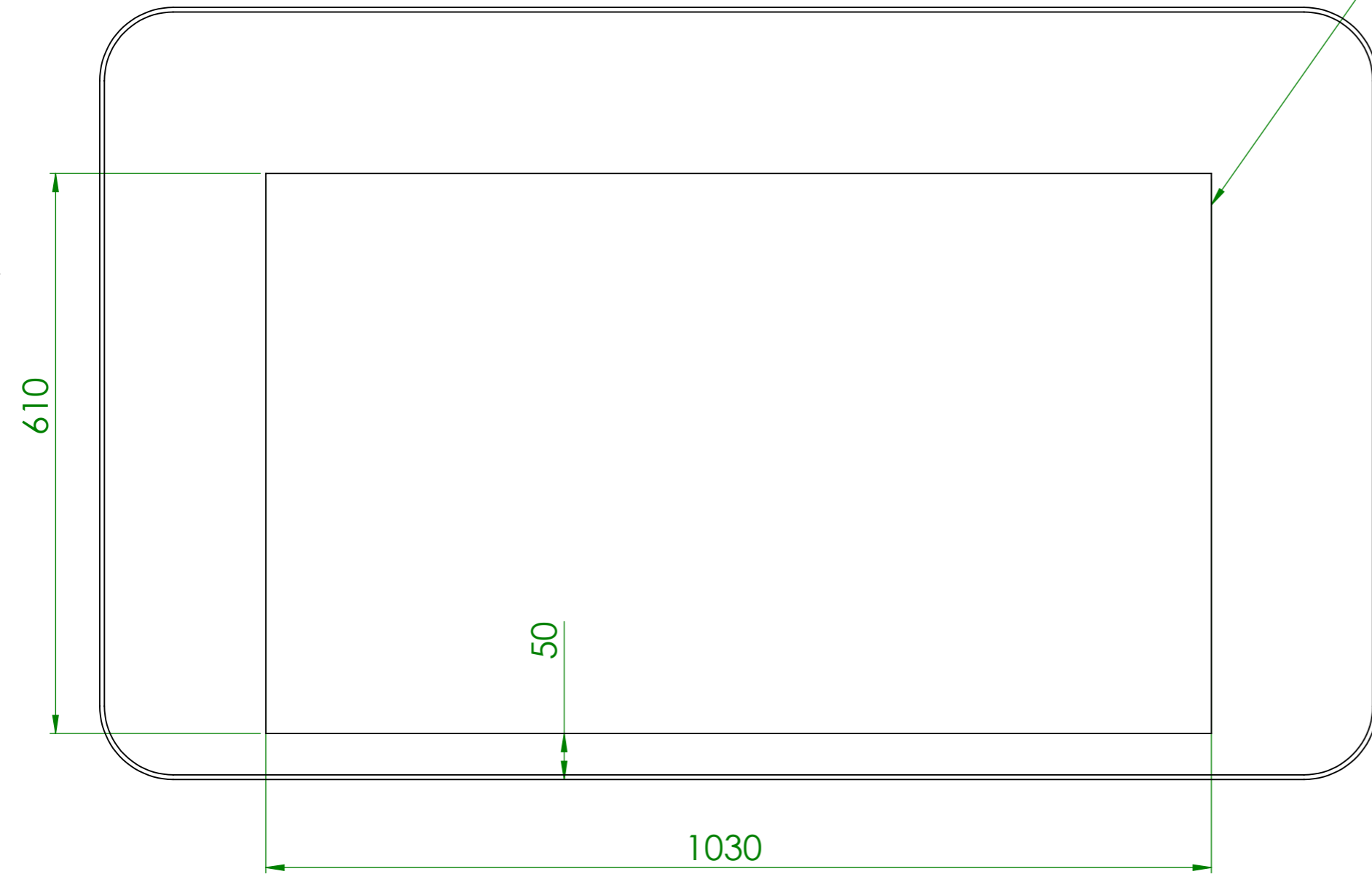


Verwendungsbereich 1070x650x268	Toleranz nach DIN ISO 2768-mK	Oberflächen DIN ISO 1302	Maßstab: 1:5	Gewicht: 135 kg
			Werkstoff 1.4301 AISI 304	
Name	Datum	Holzkohlen Grill - ESCHE		
Bearb. M.G.	25.08.2021			
HEIDEBRENNER		HRCC - 650		A3

Vorne



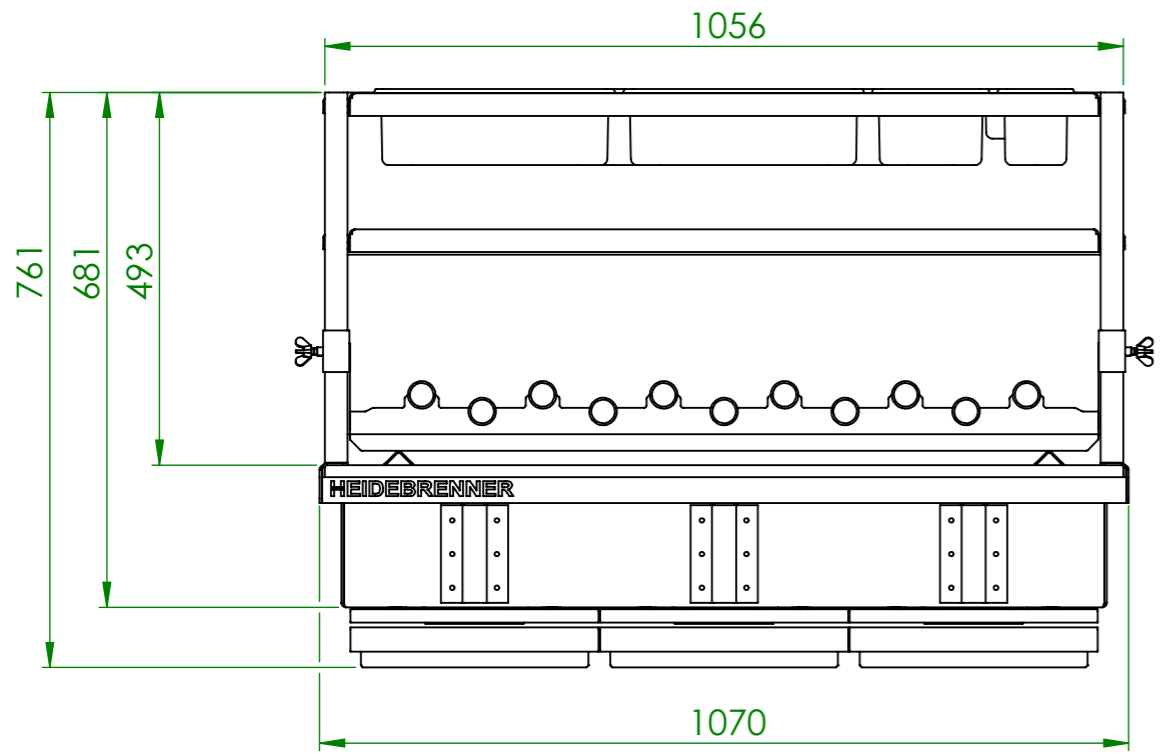
Ausschnittmassen



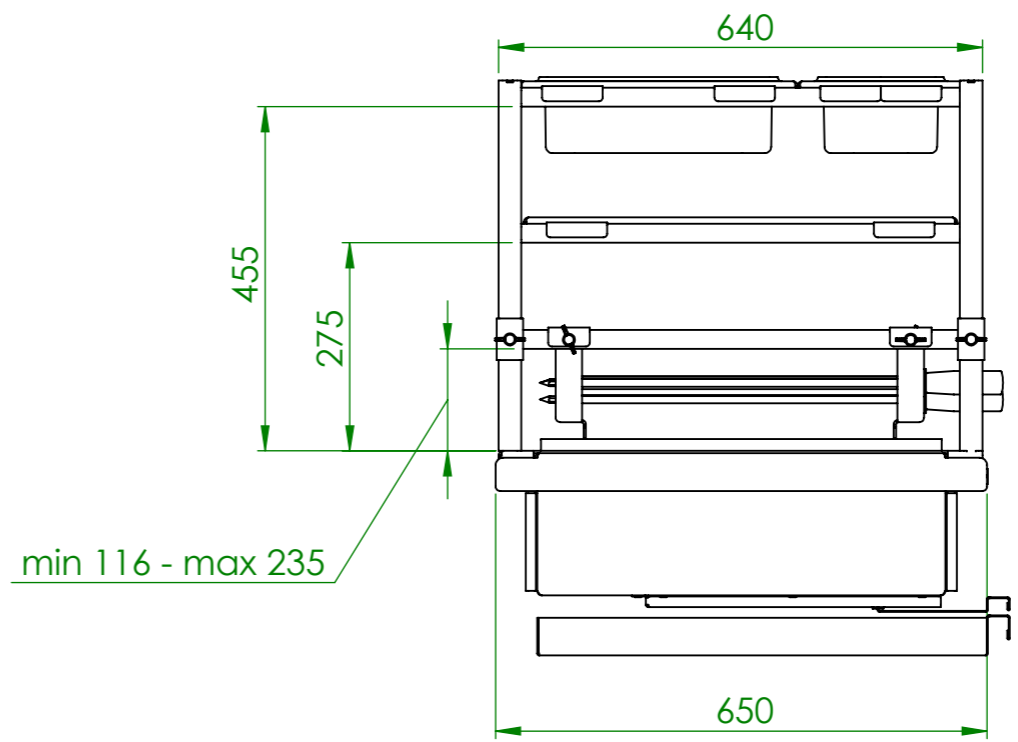
Oben

Verwendungsbereich 1070x650x268	Toleranz nach DIN ISO 2768-mK	Oberflächen DIN ISO 1302	Maßstab: 1:6 Werkstoff: 1.4301 AISI 304	Gewicht: 135 kg
Name	Datum	Holzkohlen Grill - ESCHE		
Bearb. M.G.	25.08.2021	HEIDEBRENNER		HRCC - 650
				A3

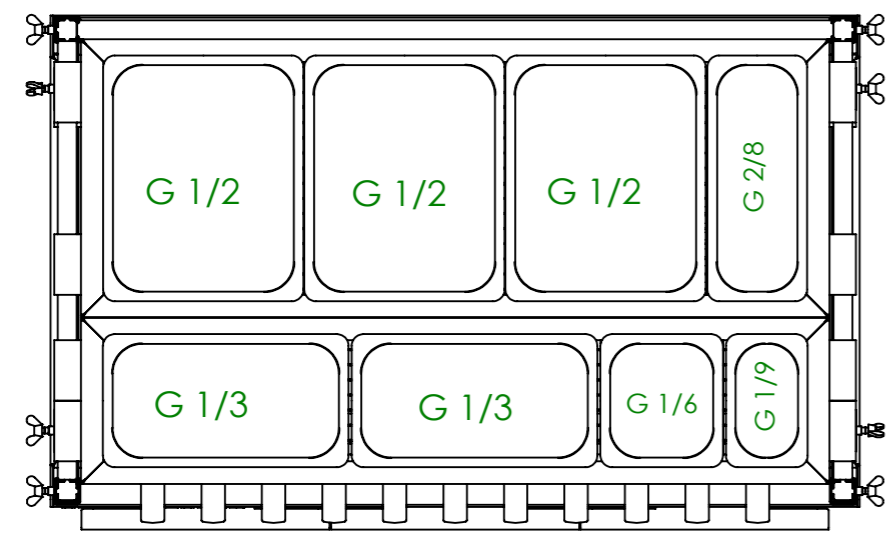
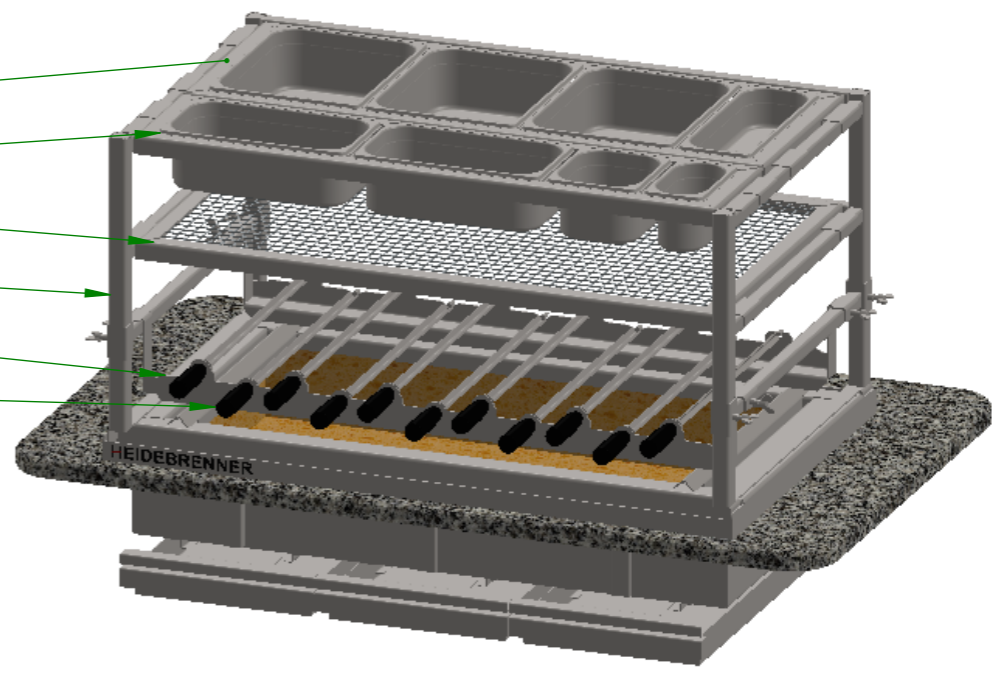
Vorne



Links



- ZCDO-325 GN Halter
- ZCYO-176 GN Halter
- ZCTO 1/1 Gitterrost
- ZISO-650-Etagere
- ZMMO-Spiesshalter
- Spieß



Oben

Verwendungsbereich 1070x650x761	Toleranz nach DIN ISO 2768-mK	Oberflächen DIN ISO 1302	Maßstab: 1:10	Gewicht: 179kg
		Werkstoff 1.4301 AISI 304		
Name	Datum	Holzkohlen Grill - ESCHE + ETAGERE		
Bearb. M.G.	25.08.2021			
HEIDEBRENNER		HRCC-650 + ZISO-650		A3