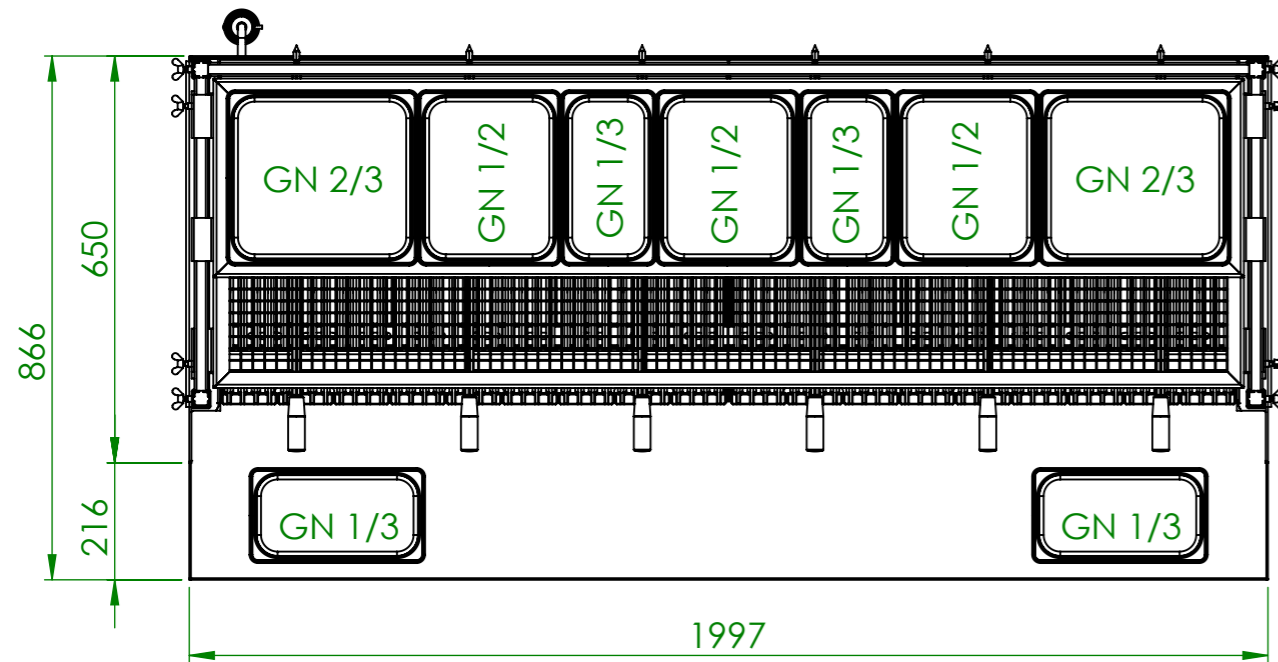
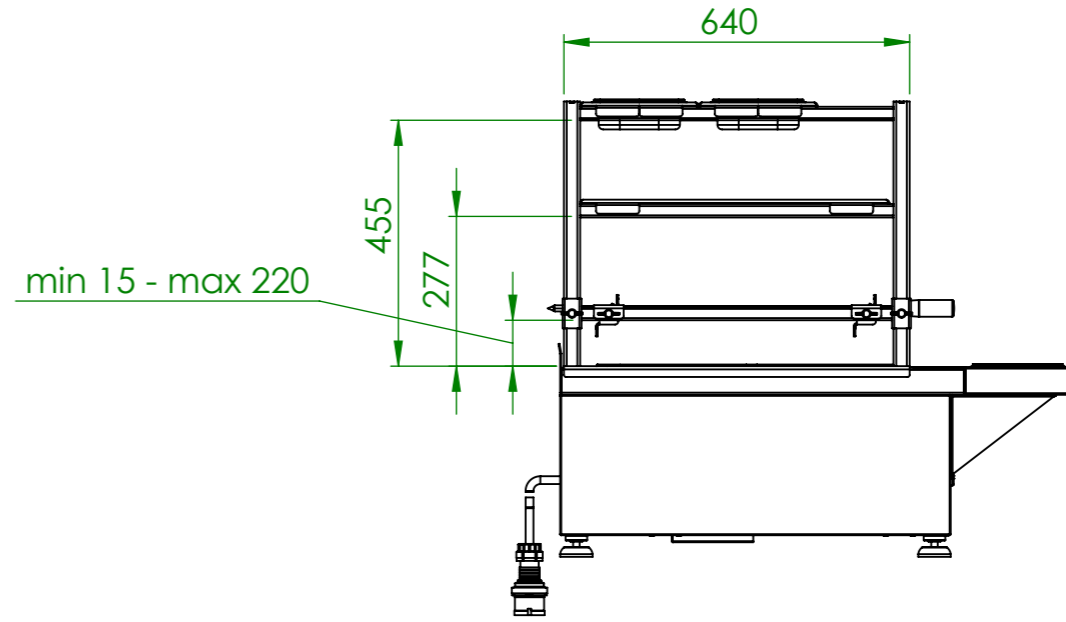
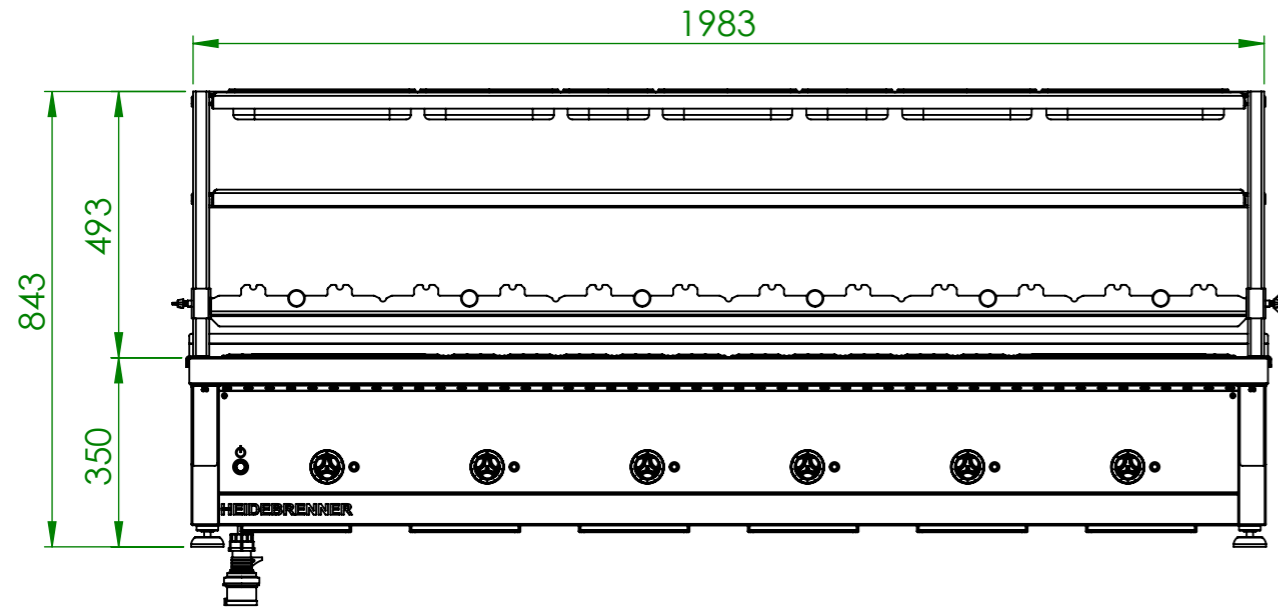
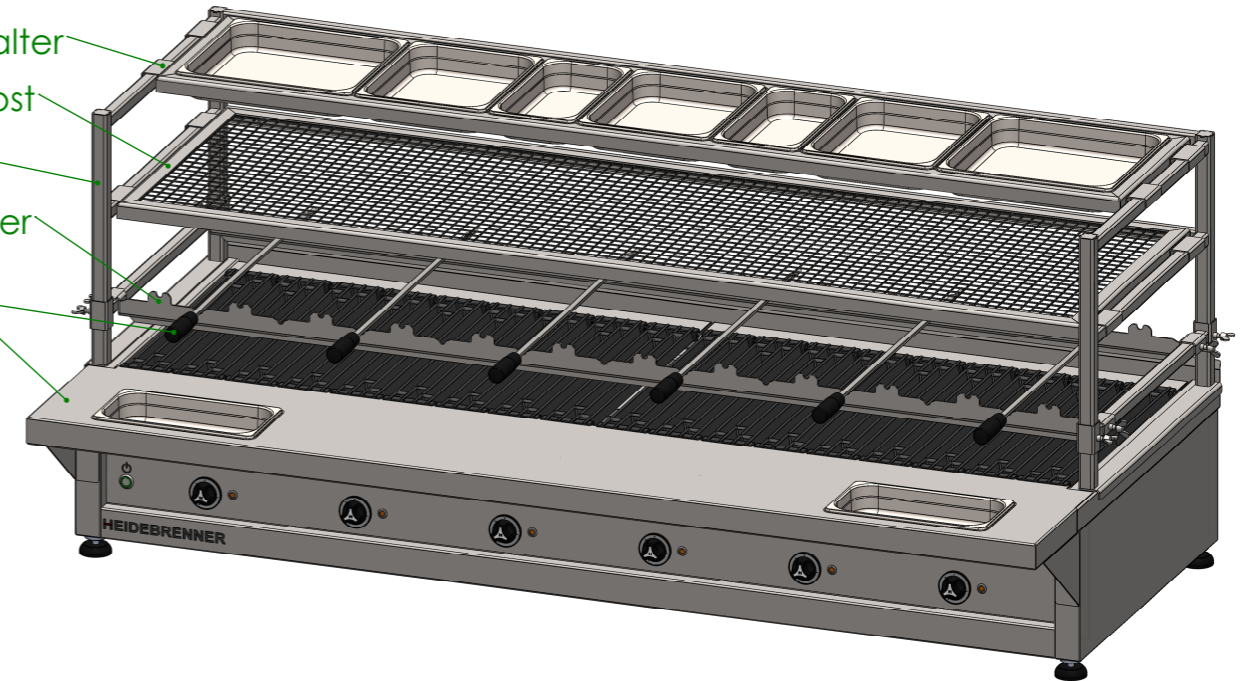


Artikel Nr.	HZ	P [kW]	Anschlußstecker
ECGCF	3	3 x 9	CEE 63 A, 400V~ 3L+N+PE, 6h
ECGFF	6	6 x 4,5	

Verwendungsbereich 1997x750x350	Toleranz nach DIN ISO 2768-mK	Oberflächen DIN ISO 1302	Maßstab: 1:10 Gewicht: 170 kg
Name		Werkstoff 1.4301 AISI 304	
Bearb. G.N.	Datum 07.07.2020	Elektro Lavastein Grill KILIMANDSCHARO	
HEIDEBRENNER		ECG_F - Tischgerät	
			A3



- ZQDR - 325 GN Halter
- ZQTR - 1/1 Gitterrost
- ZQSR - Etagere
- ZMQR - Spiesshalter
- Spieß
- ZQXR - GN Halter



Verwendungsbereich 1997x966x843	Toleranz nach DIN ISO 2768-mK	Oberflächen DIN ISO 1302	Maßstab: 1:14	Gewicht: 236 kg
		Werkstoff 1.4301 AISI 304		
Name	Datum	Elektro Lavastein Grill KILIMANDSCHARO		
Bearb. G.N.	31.03.2020			
<b>HEIDEBRENNER</b>		ECG_F + ETAGERE		A3