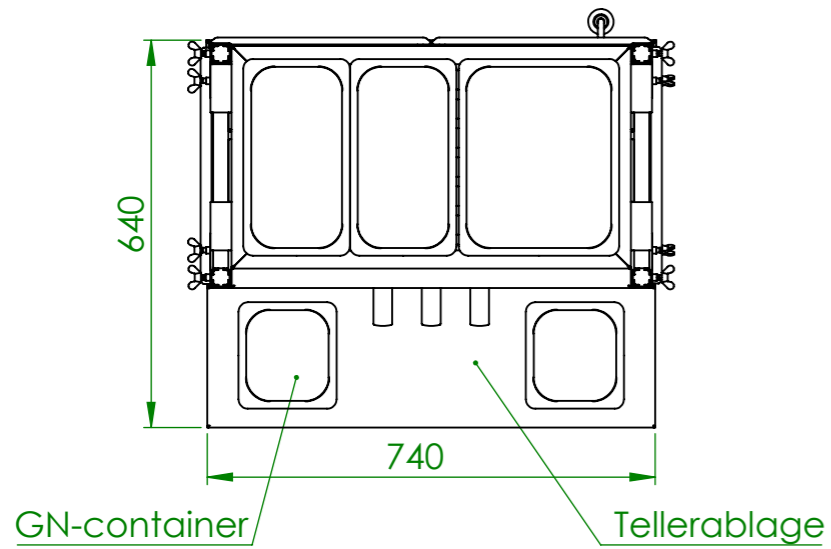
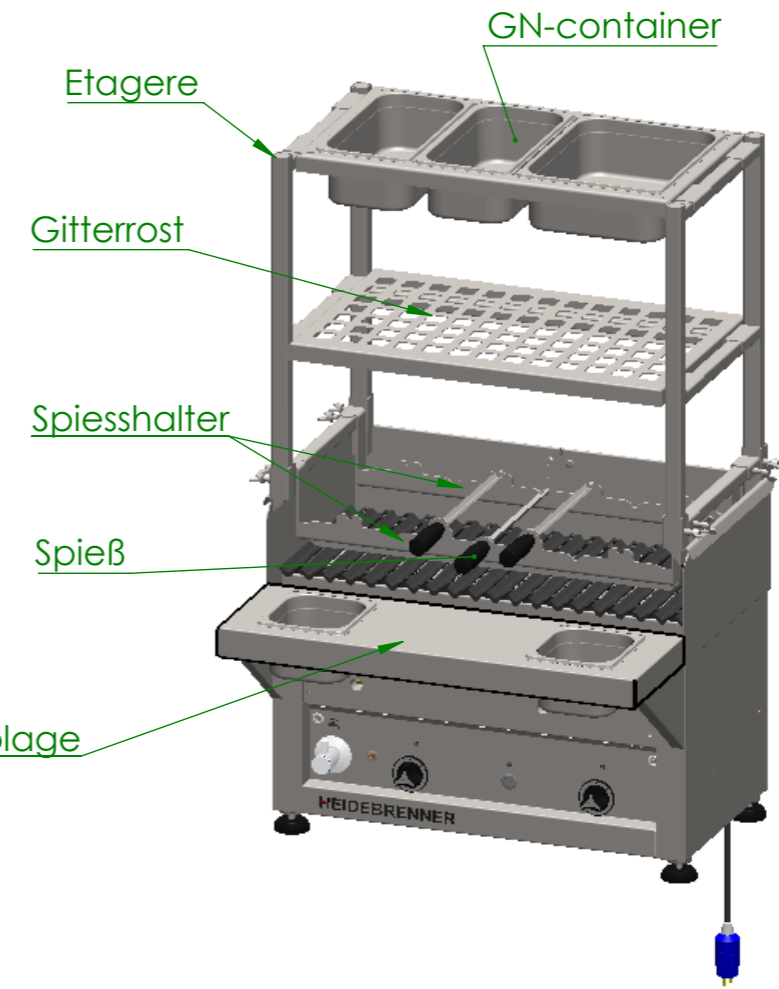
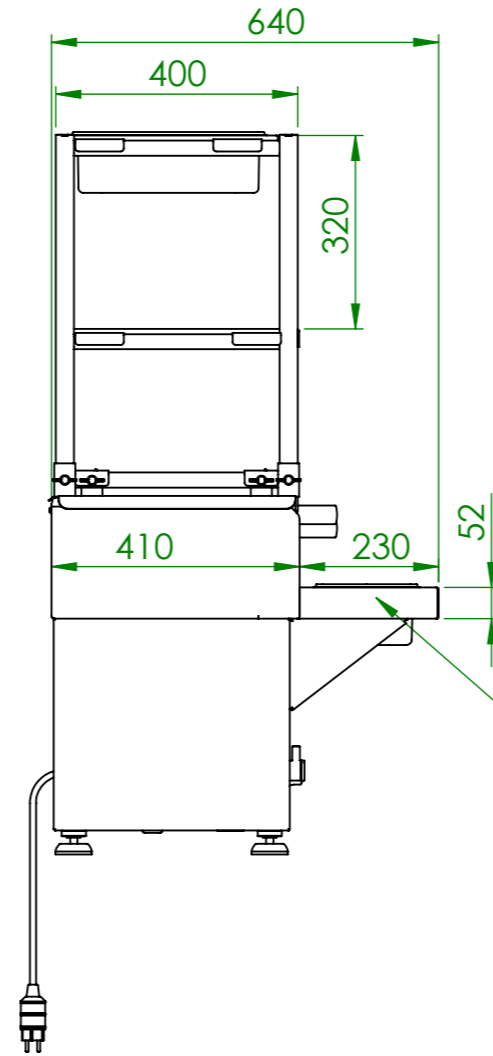
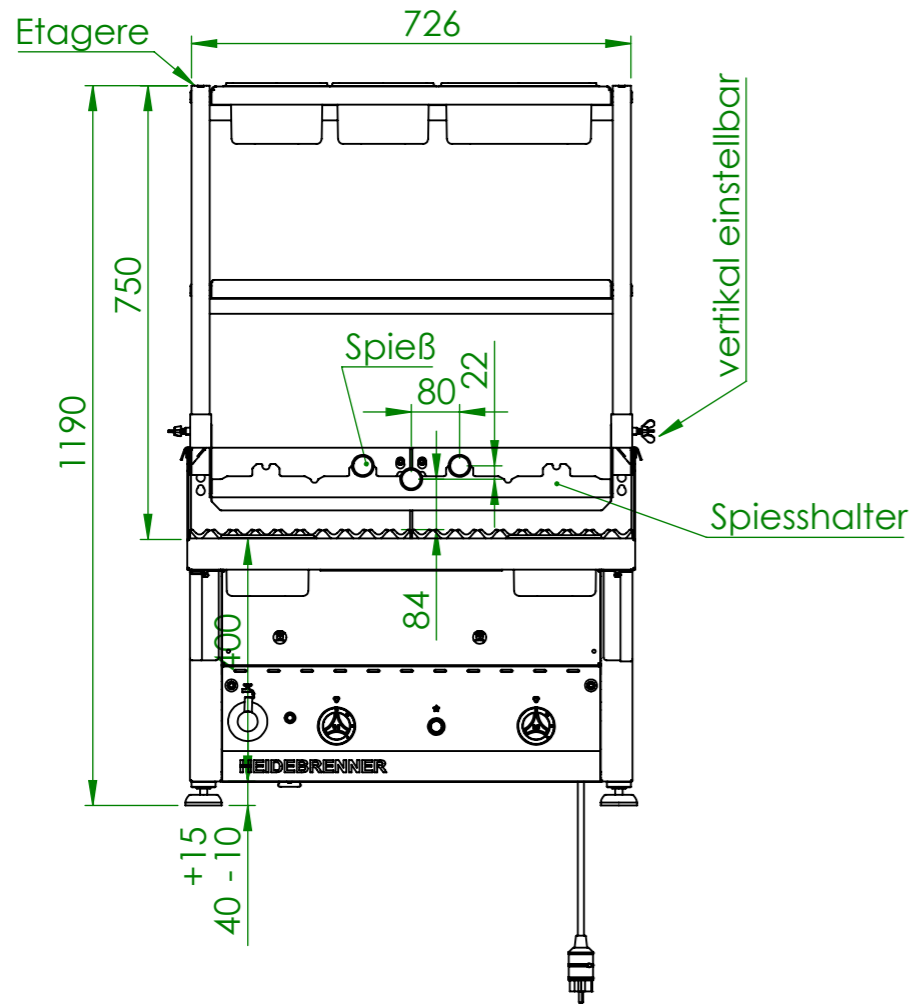


Verwendungsbereich 740x410x590	Toleranz nach DIN ISO 2768-mK	Oberflächen DIN ISO 1302	Maßstab: 1:10	Gewicht: 76.63 kg
			Werkstoff 1.4301	
Name	Datum	Gas Lavastein Grill KOS		
Bearb. M.B.	16.07.2020			
HEIDEBRENNER		GMNB		A3

Artikel Nr.	P [kW]	Pges [kW]	Volumenstrom V [m3/h]	Gasanschluß [Zoll]	Länge Verbrauchsleitung [m] delta p=0.6mBar
GMNB	2x5,8	11,6	1,09	3/4"	6



Verwendungsbereich 740x640x1190	Toleranz nach DIN ISO 2768-mK	Oberflächen DIN ISO 1302	Maßstab: 1:12.5 Werkstoff 1.4301 AISI 304	Gewicht: 105 kg
Name	Datum	Gas Lavastein-Grill KOS		
Bearb. M.B.	16.07.2020			
HEIDEBRENNER		GMNB		A3