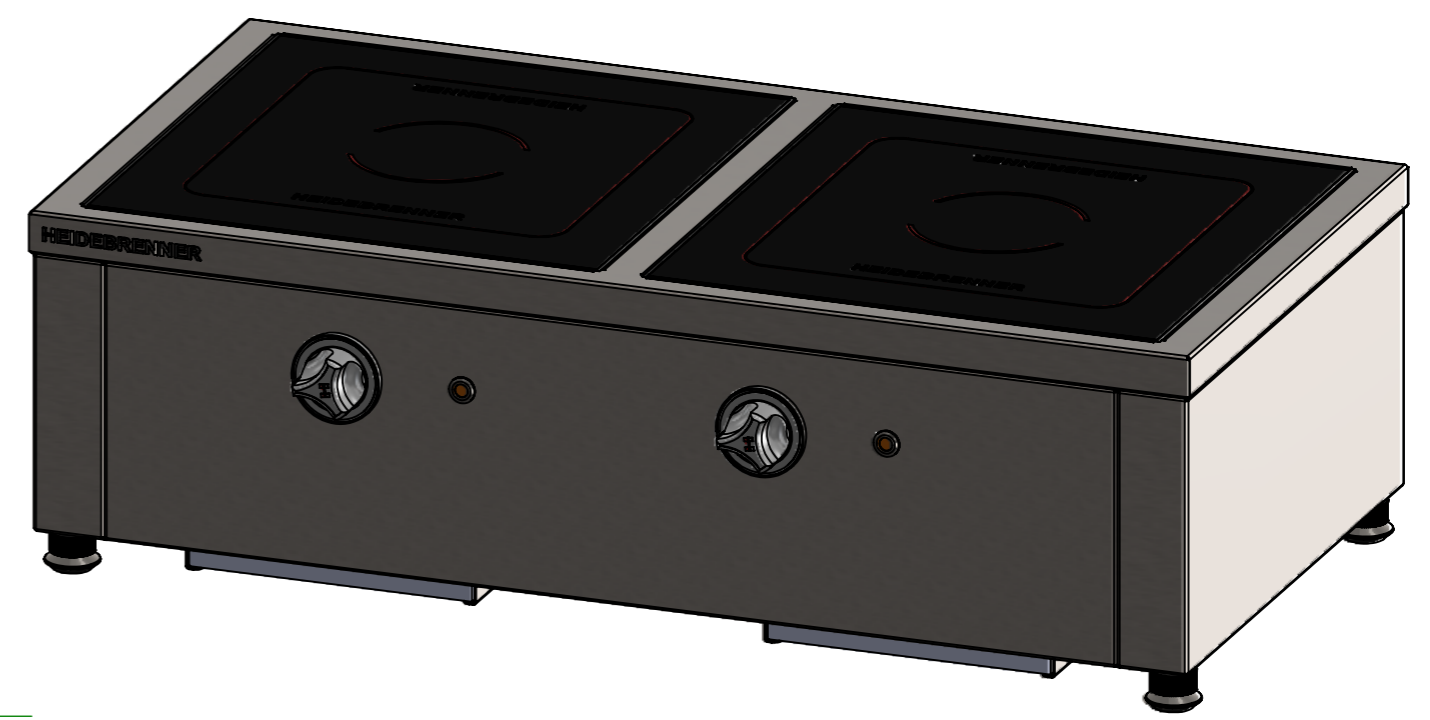
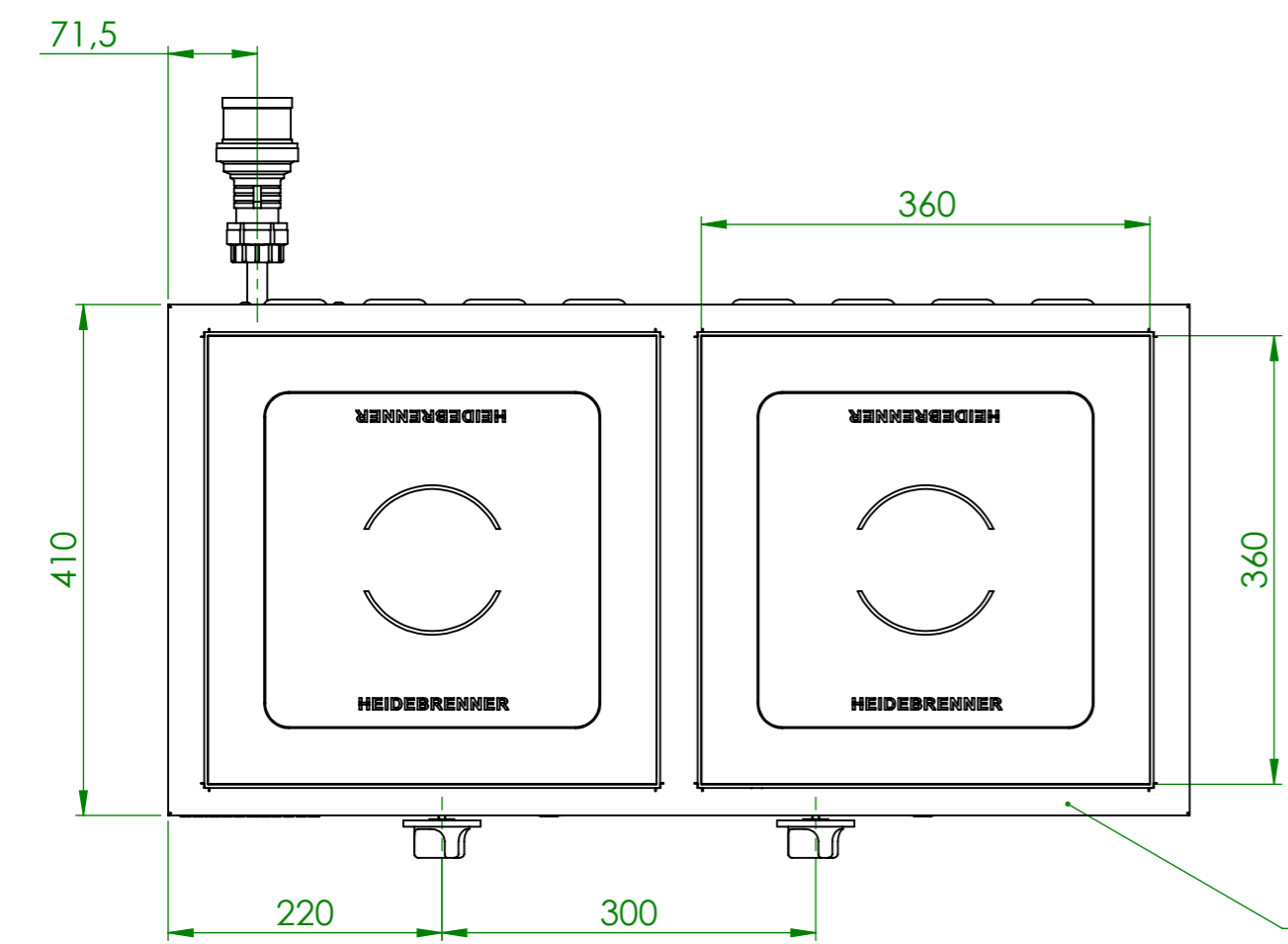
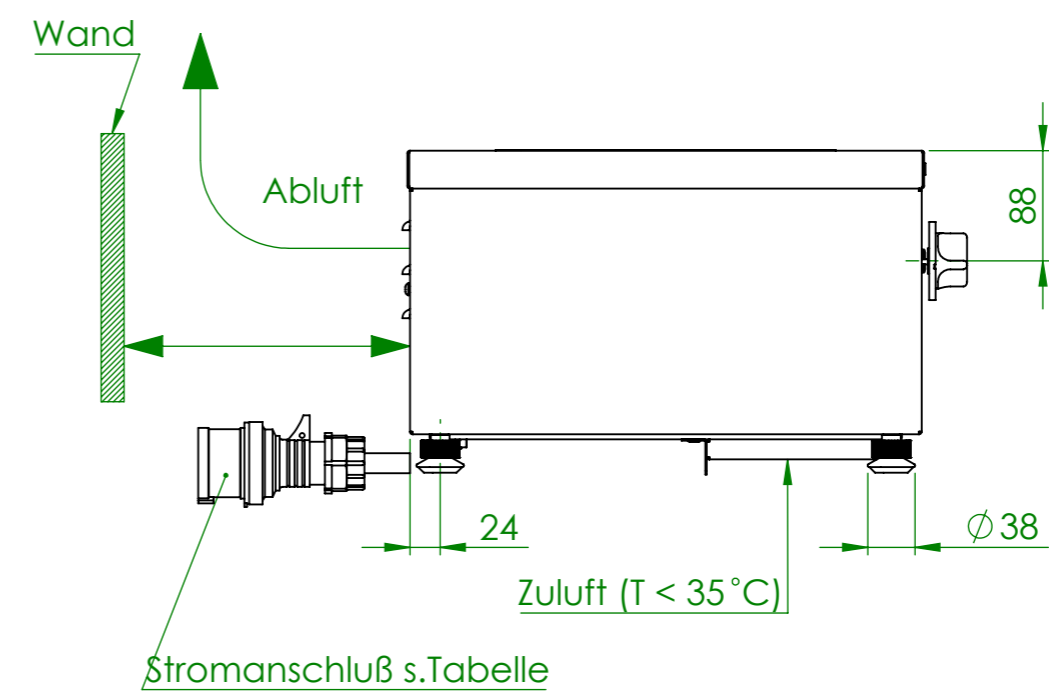


Fettfilter



Artikel Nr.	HZ	Pges(kW)	Anschlußstecker
IACAB	2x3,5	7,0	CEE 16A, 400V ~ 3L/N/PE, 6h
IACBB	2x5,0	10,0	CEE 16A, 400V ~ 3L/N/PE, 6h
IACCB	2x8,0	16,0	CEE 32A, 400V ~ 3L/N/PE, 6h

Verwendungsbereich 820x410x260	Toleranz nach DIN ISO 2768-mK	Oberflächen DIN ISO 1302	Maßstab: 1:10	Gewicht: 19 kg
Name	Datum	Induktion Flach Wok Herd		
Bearb. B.S	27.04.2017			
HEIDEBRENNER		IAC_B	A3	