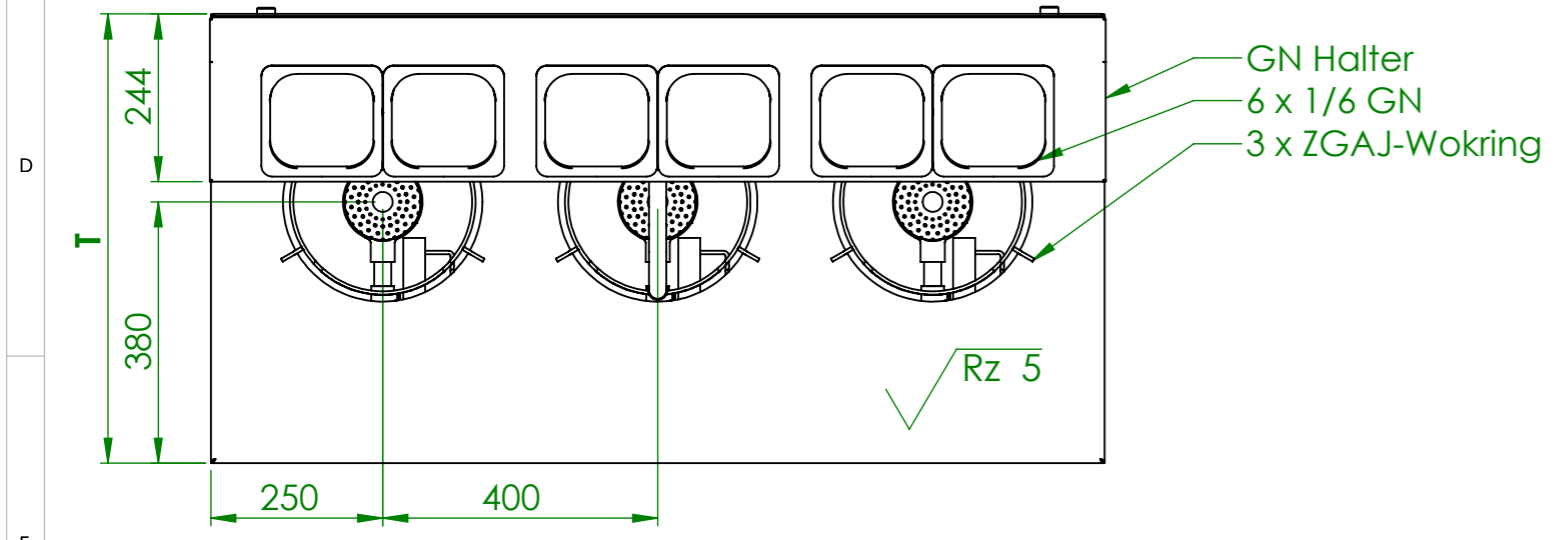
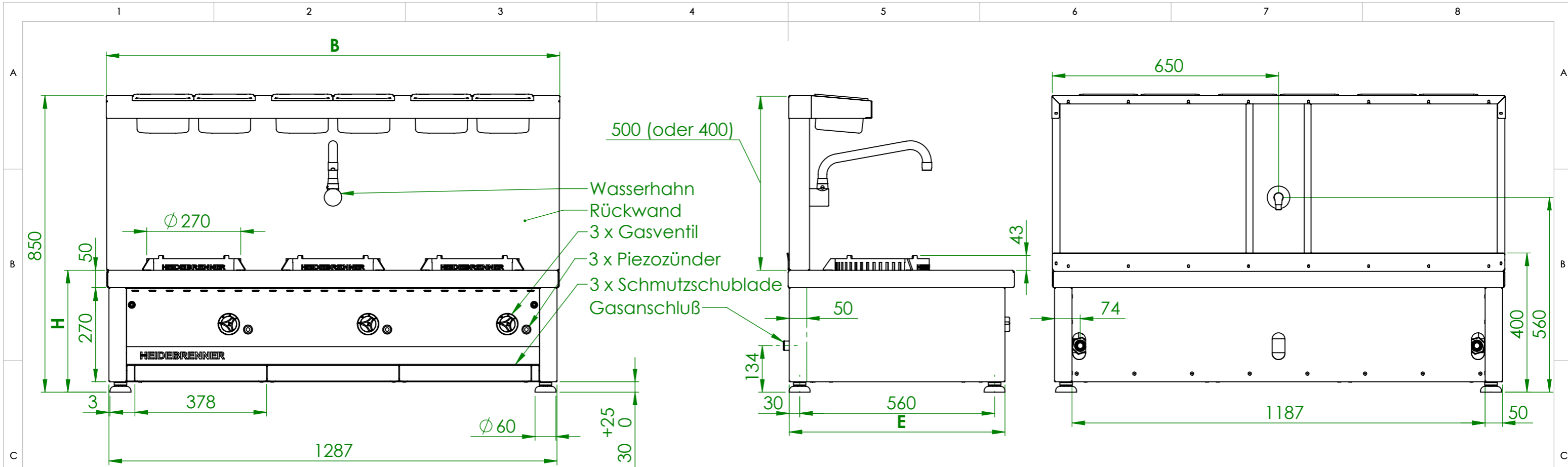


Art.Nr	H [mm]	B [mm]	T [mm]	E [mm]	HZ	P [kW]	Pges [kW]	Volumenstrom V [m <sup>3</sup> /h]	Gasanschluß [Zoll]	Länge Verbrauchsleitung [m] delta p=0.6mBar
GGDBC	350	1300	650	620	3	8	24	2,538	3/4	15
GGDCC						12	36	3,81		7
GGGBC			8	24		2,538	15			
GGGCC								12		36

Verwendungsbereich 1300x650x350	Toleranz nach DIN ISO 2768-mK	Oberflächen DIN ISO 1302	Maßstab: 1:11 Werkstoff 1.4301 AISI 304	Gewicht: 105kg
Name	Datum	Gas Wok-Herd "SAN"		
Bearb. M.G.	29.06.2020			
<b>HEIDEBRENNER</b>		GGxxC		A3



Art.Nr	H [mm]	B [mm]	T [mm]	E [mm]	HZ	P [kW]	P <sub>ges</sub> [kW]	Volumenstrom V [m <sup>3</sup> /h]	Gasanschluß [Zoll]	Länge Verbrauchsleitung [m] delta p=0.6mBar
GGDBC	350	1300	650	620	3	8	24	2,538	3/4	15
GGDCC						12	36	3,81		7
GGGBC			750	720		8	24	2,538		15
GGGCC						12	36	3,81		7

Verwendungsbereich 1300x650x850	Toleranz nach DIN ISO 2768-mK	Oberflächen DIN ISO 1302	Maßstab: 1:11	Gewicht: 124kg
Name	Datum	Gas Wok-Herd "SAN"		
Bearb. M.G.	29.06.2020			
HEIDEBRENNER		GGxxC + Rückwand		A3